

Oznaczenie organu

Województwo: śląskie

Powiat: M.Bielsko-Biała

Jednostka ewidencyjna: Bielsko-Biała

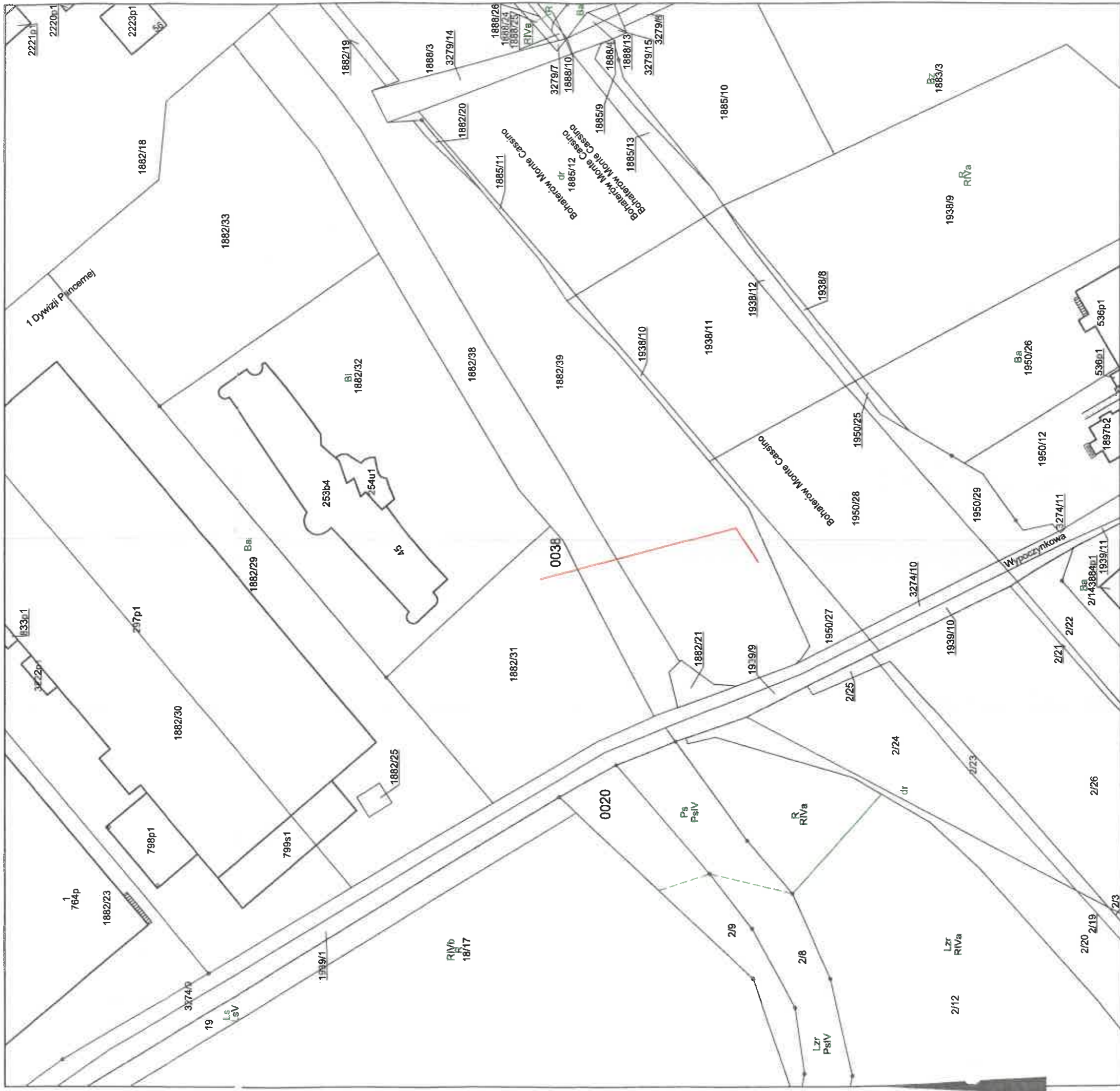
Obręb ewidencyjny: 0020, 0038-Stare Bielsko, Wapienica

Znak: GK.6642.1551.2021.KB

1551.2021.KB

Kopia z mapy ewidencyjnej

Skala 1:1000



PROJEKTOWANE UZBROJENIE :

— odwodnienie podziemnej komory ciepłowniczej

Adnotacje

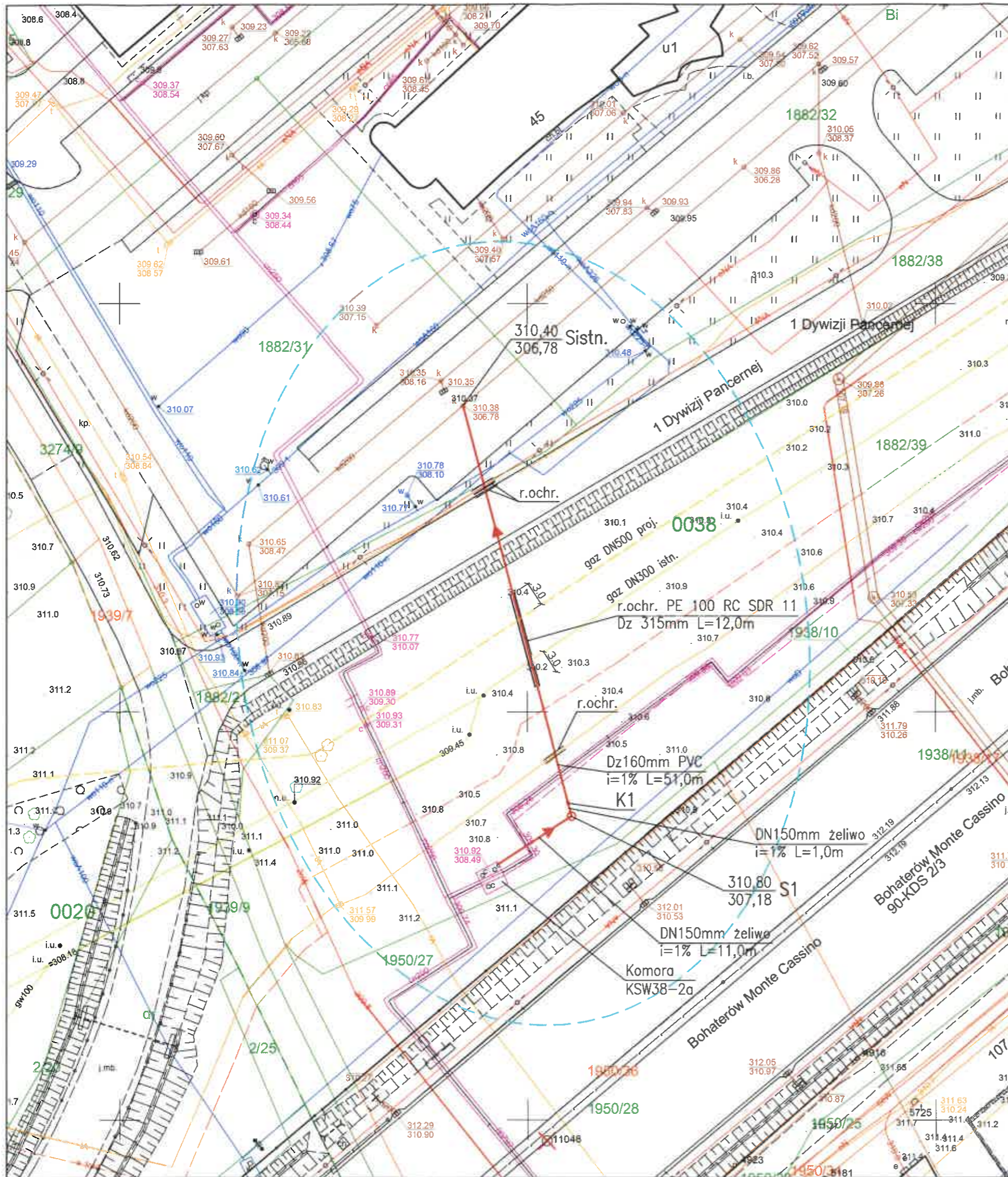
Wykonał Katarzyna Brzońska

Dana wykonała... podpis wykonawcy

m.p.

dn. 24.03.2021 r.

Posiadać za się zgodność niniejszej kopii z treścią materiału referencyjnego udawanu góraldzkiego i kartograficznego	
Organ prowadzący Bankowy, zasób geodezyjny i kartograficzny	Prezydent Miasta Bielska-Biala,
Nazwa materiału za rob.	MMPR Embengjun
Identyfikator ewidencji i materiału zasobu	P 24
Data wykonania rob.	2021-02-24
Imię, nazwisko i podpis osoby reprezentującej organ	



ORIENTACJA



OZNACZENIA :

PROJEKTOWANE UZBROJENIE :

— odwodnienie podziemnej komory ciepłowniczej (rura Dn150mm żeliwo / Dz160mm PVC)

ISTNIEJĄCE UZBROJENIE :

- 2c — sieć ciepłownicza
- kd — kanalizacja deszczowa
- ks — kanalizacja sanitarna
- w — wodociąg
- g — gazociąg
- e — kabel energetyczny
- t — kabel telekomunikacyjny

Projekt sporządzono na aktualnej mapie zasadniczej z zasobów geodezyjnych Wydziału Geodezji i Kartografii UM w Bielsku-Białej.
Sekcja: 6.120.29.14.4

USŁUGI PROJEKTOWE Bogdan Liszka 43-300 Bielsko-Biała ul.Bolesława Krzywoustego 6/18

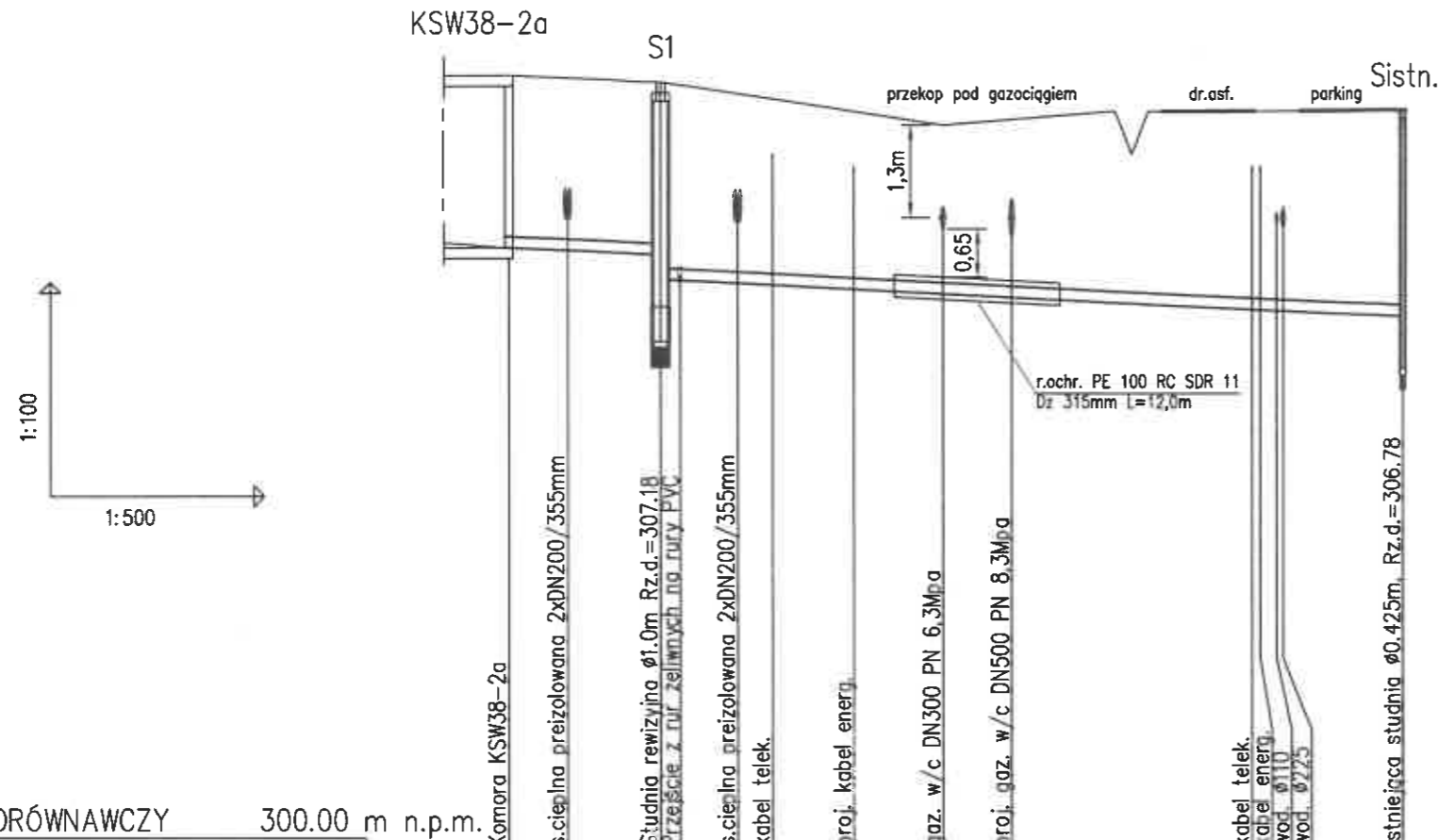
INWESTOR : Przedsiębiorstwo Komunalne "THERMA" Spółka z o.o. Bielsko-Biała ul.Michała Grażyńskiego 108
Data 20.10.2021.

Projektował	mgr inż. Bogdan LISZKA Upr.nr 66/02BB	Projekt odwodnienia z wód opadowych komory ciepłowniczej KSW38-2a w rejonie ul. 1 Dywizji Pancerniej do istniejącej kanalizacji deszczowej ARR w Bielsku-Białej (działki nr 1882/39, 1882/38, 1882/31, obręb 0038 Stare Bielsko)
Opracował	mgr inż. Bogdan LISZKA Upr.nr 66/02BB	

Skala 1:500 **PROJEKT ZAGOSPODAROWANIA TERENU** Rys. nr 1

UWAGA :

Przed przystąpieniem do robót ziemnych należy ustalić dokładny przebieg i zagłębienie uzbrojenia podziemnego (ze względu na brak danych rzędne posadowienia uzbrojenia kolidującego przyjęto w większości przypadków jako orientacyjne). Zaleca się wykonanie wykopów kontrolnych w celu dokładnego zlokalizowania kolizji.
Nie wyklucza się istnienia uzbrojenia niezainwentaryzowanego.



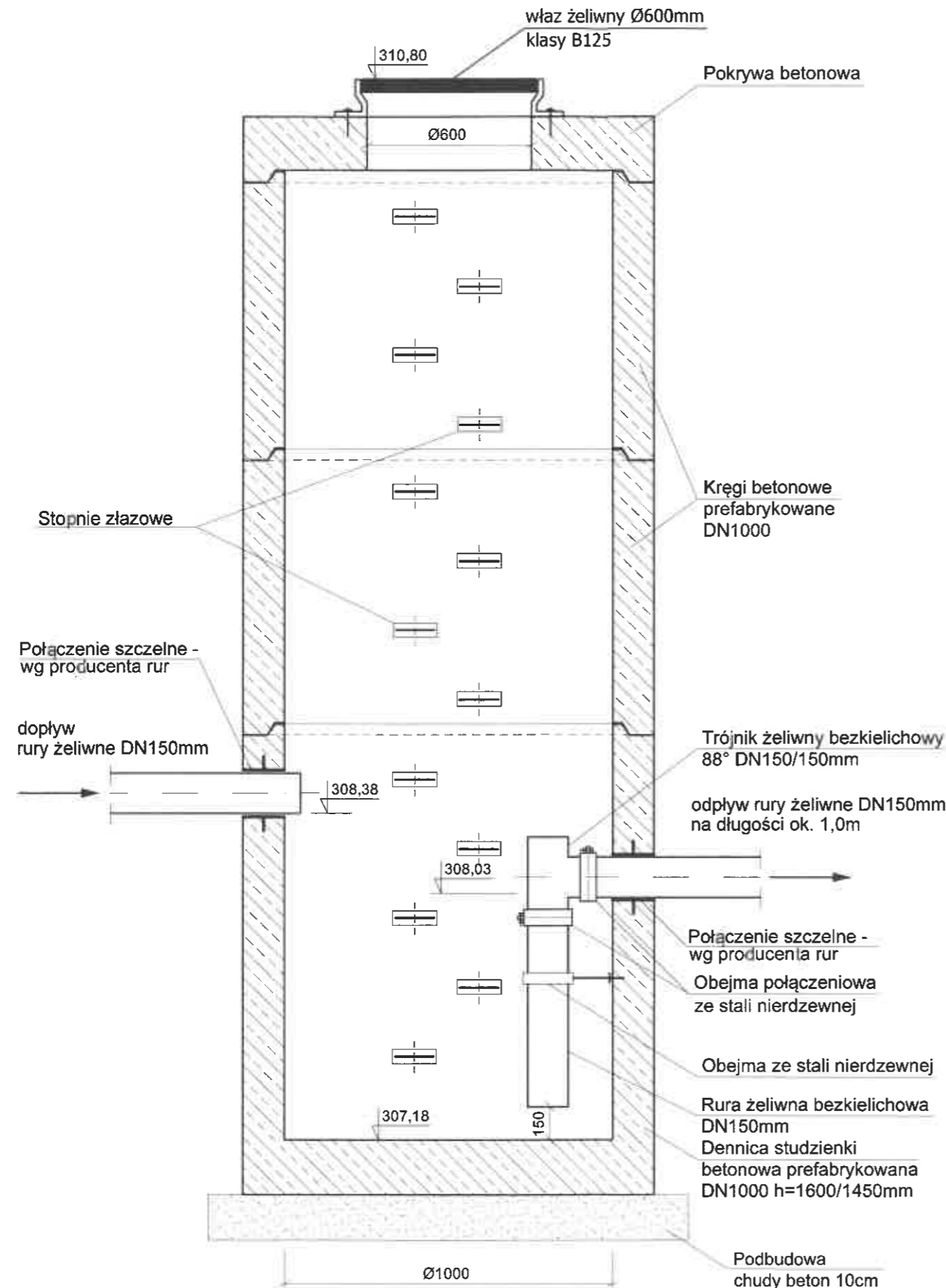
POZIOM PORÓWNAWCZY 300.00 m n.p.m.

RZĘDNA TERENU ISTN.	310.90	310.80	310.40	310.40	310.40	310.40
RZĘDNA DNA KANAŁU	308.45	308.38	307.95	307.84	307.79	307.60
RZĘDNA DNA WYKOPU	308.29	308.18	307.95	307.84	307.79	307.60
ZAGŁĘBIENIE DNA KANAŁU	2.41	2.42				
SPADKI, DŁUGOŚCI	1%					63.00m
ŚREDNICA, MATERIAŁ	DN150mm żeliwo L=12.00m		Dz160mm PVC L=51.00m			
ODLEGŁOŚCI	0.00	11.00	1.0	51.00		63.00
HEKTOMETRY	KSW38-2a	S1 K1				Sistn.

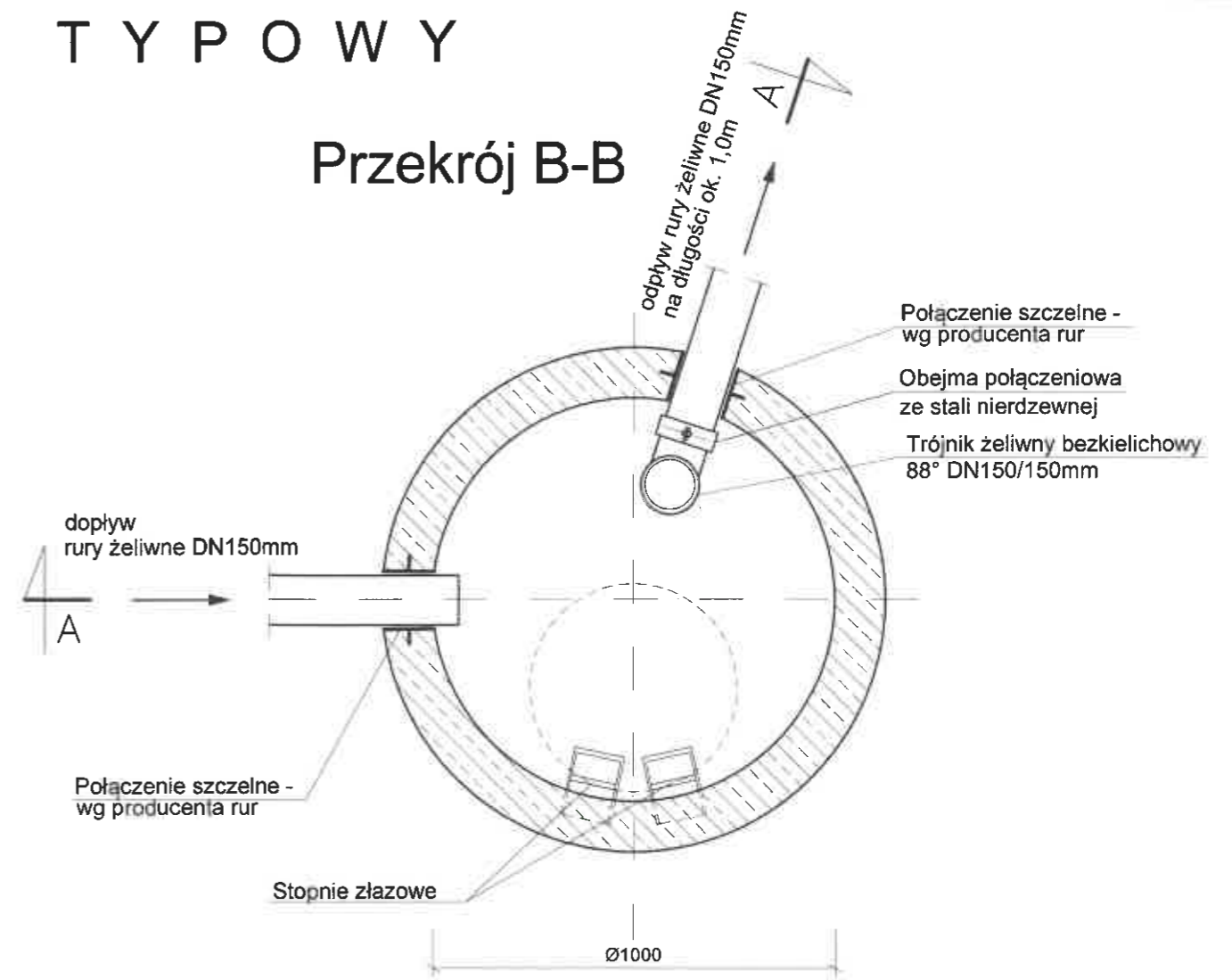
USŁUGI PROJEKTOWE Bogdan Liszka 43-300 Bielsko-Biała ul.Bolesława Krzywoustego 6/18		
INWESTOR :	Przedsiębiorstwo Komunalne "THERMA" Spółka z o.o. Bielsko-Biała ul.Michała Grażyńskiego 108	Data 20.10.2021.
Projektował	mgr inż. Bogdan LISZKA Upr.nr 66/02BB	Projekt odwodnienia z wód opadowych komory ciepłowniczej KSW38-2a w rejonie ul. 1 Dywizji Pancernej do istniejącej kanalizacji deszczowej ARR w Bielsku-Białej (działki nr 1882/39, 1882/38, 1882/31, obręb 0038 Stare Bielsko)
Opracował	mgr inż. Bogdan LISZKA Upr.nr 66/02BB	
Skala 1:500/100	PROFIL PODŁUŻNY ODWODNIENIA	
		Rys. nr 2

RYSUNEK TYPOWY

Przekrój A-A



Przekrój B-B

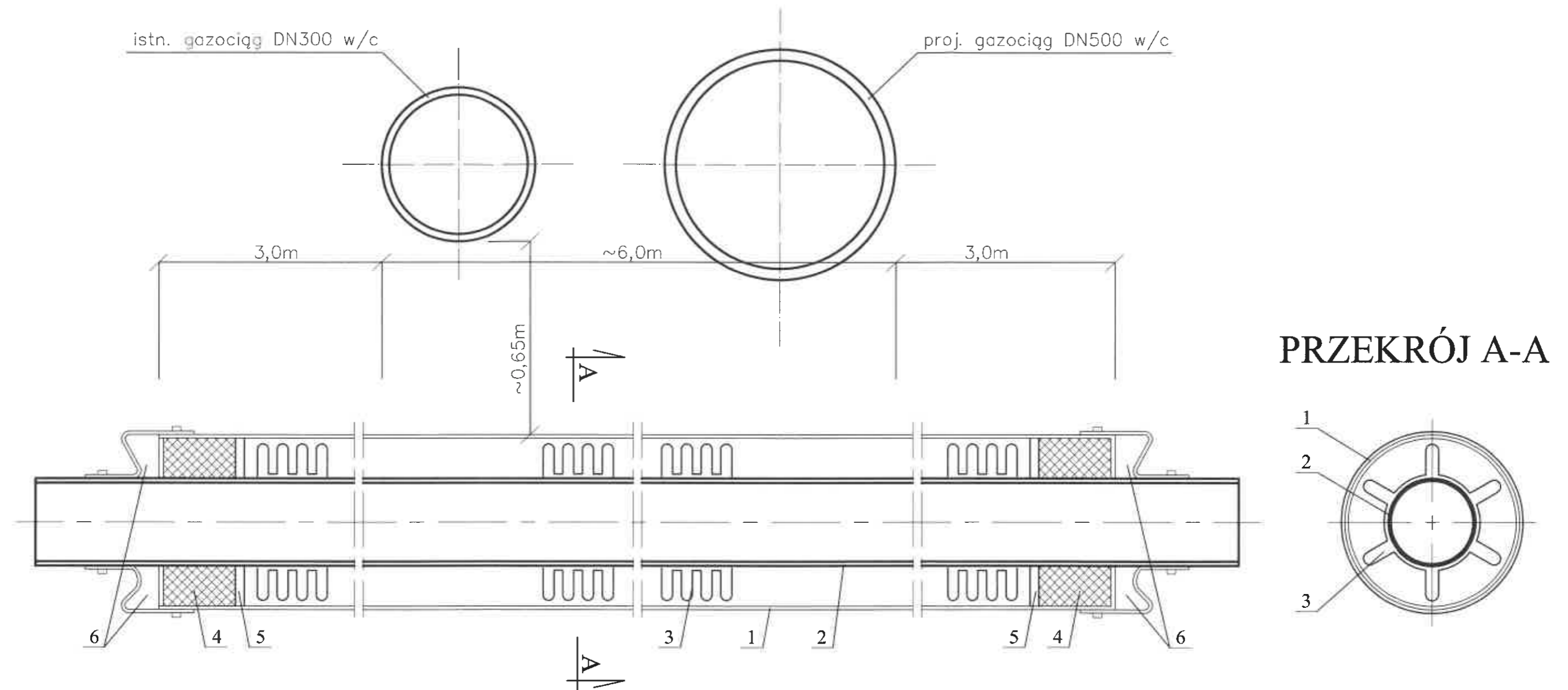


UWAGA:

1. Włączenie kanałów do studzienek wykonać za pomocą przejść szczelnych systemowych oferowanych przez producenta rur lub tulei ochronnych.
2. Izolacja systemowa wg producenta studzienek.
3. Studzienkę wykonać zgodnie z PN-EN 1917, PN-92/B-10729, PN-92/B-10735
4. Elementy studzienki prefabrykowane betonowe z betonu hydrotechnicznego klasy B45 (C35/45), wodoodporne, mrozoodporne wg PN-88/B0625, DIN1045, DIN4281
5. Zwieńczenia studzienek zgodnie z PN-93/B-74124, EN 124:1985
6. Posadowienie studzienki na warstwie podbudowy z chudego betonu o gr. 10 cm.
7. Odwodnienie na odcinku komora "KSW38-2a" - studnia rewizyjna "S1" (do połączenia w punkcie "K1" z rurami PVC) wykonać z rur żeliwnych bezkielichowych przystosowanych do montażu w gruncie.
8. Dopuszcza się zamienne zastosowanie rur i kształtek żeliwnych kielichowych.

USŁUGI PROJEKTOWE Bogdan Liszka 43-300 Bielsko-Biała ul.Bolesława Krzywoustego 6/18		
INWESTOR	Przedsiębiorstwo Komunalne "THERMA" Spółka z o.o. Bielsko-Biała ul.Michała Grażyńskiego 10B	Data 20.10.2021.
Projektował	mgr inż. Bogdan LISZKA Upr.nr 66/0298	Projekt odwodnienia z wód opadowych komory ciepłowniczej KSW38-2a w rejonie ul. 1 Dywizji Pancerniej do istniejącej kanalizacji deszczowej ARR w Bielsku-Białej (działki nr 1882/39, 1882/38, 1882/31, obręb 0038 Stare Bielsko)
Opracował	mgr inż. Bogdan LISZKA Upr.nr 66/0288	
Skala	STUDNIA REWIZYJNA – SCHŁADZAJĄCA	
		Rys. nr 3

RURA OCHRONNA NA KANALIZACJI PRZY ZBLIŻENIU I SKRZYŻOWANIU Z GAZOCIĄGIEM WYSOKIEGO CIŚNIENIA



OZNACZENIA:

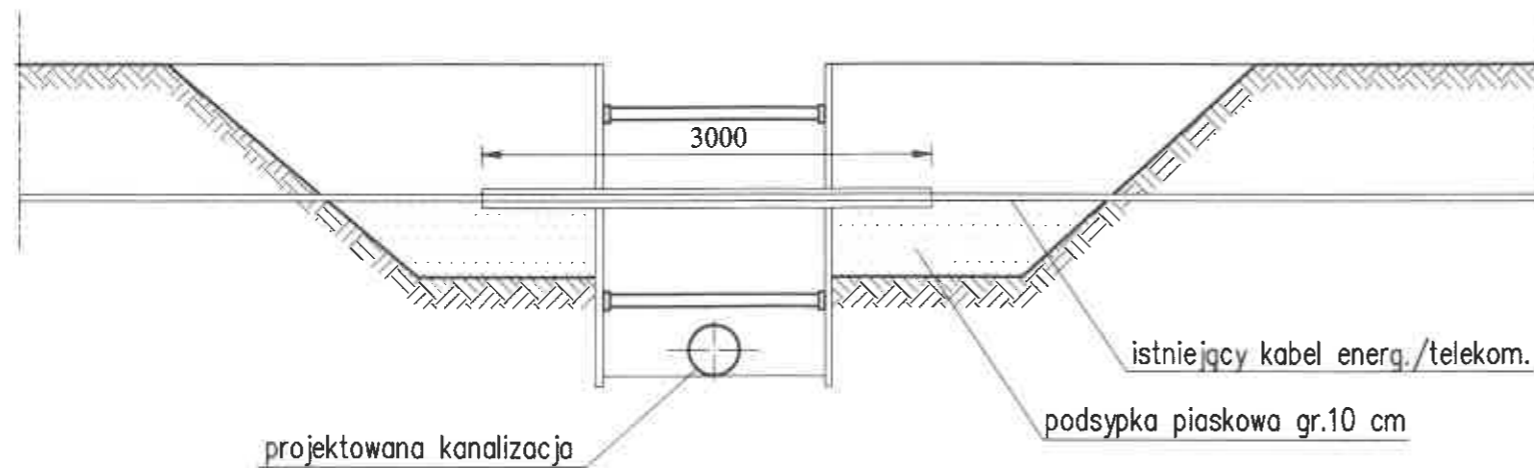
1. Rura ochronna PE 100 RC SDR 11 Dz 315mm
2. Rura przewodowa Dz 160mm PVC
3. Płyty -typu "E/C", wysokość płyty: element E 35mm
4. Pianka poliuretanowa,
5. Gumowy mankiety lub opaska termokurczliwa,
6. Manszety typu "N"

Płyty typu "E/C" należy montować w odległościach:
0,15m od początku i od końca rury ochronnej, max odległość
pomiędzy płytami 1,5m.

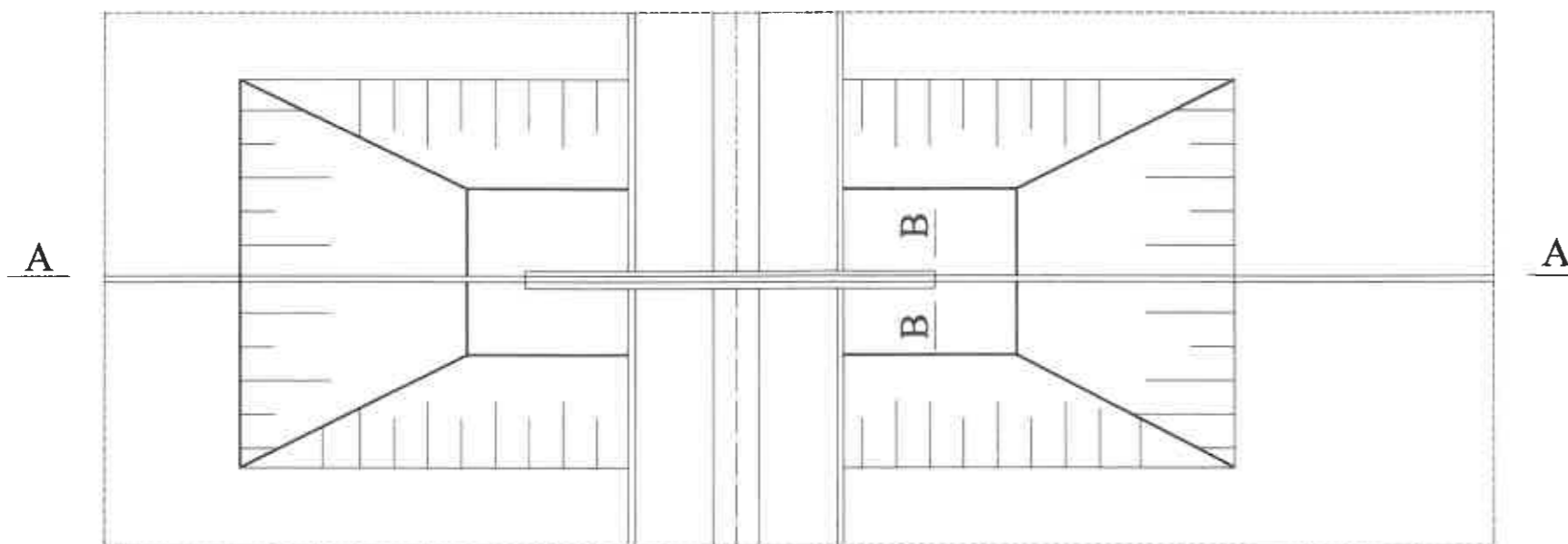
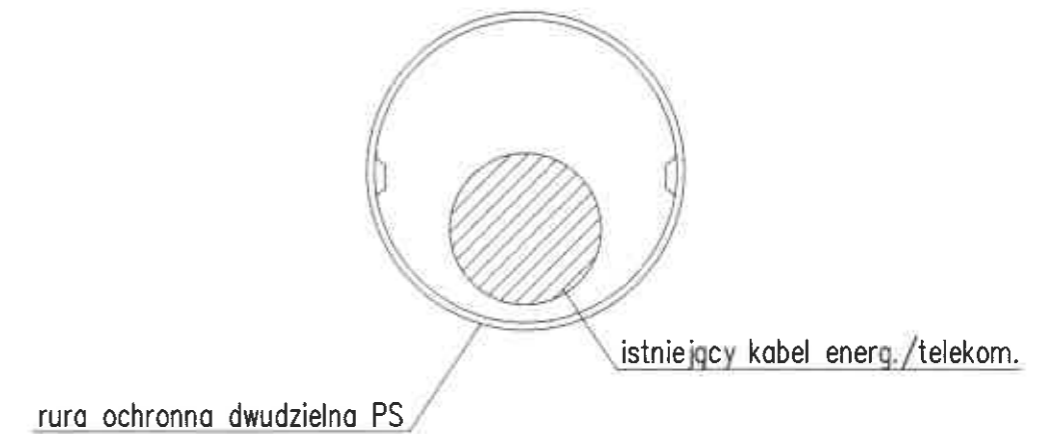
<i>USŁUGI PROJEKTOWE Bogdan Liszka 43-300 Bielsko-Biała ul.Bolesława Krzywoustego 6/18</i>		
INWESTOR	: Przedsiębiorstwo Komunalne "THERMA" Spółka z o.o. Bielsko-Biała ul.Michała Grażyńskiego 108	Data 20.10.2021.
Projektował	mgr inż. Bogdan LISZKA Upr.nr 66/02BB	Projekt odwodnienia z wód opadowych komory ciepłowniczej KSW38-2a w rejonie ul. 1 Dywizji Pancernej do istniejącej kanalizacji deszczowej ARR w Bielsku-Białej (działki nr 1882/39, 1882/38, 1882/31, obręb 0038 Stare Bielsko)
Opracował	mgr inż. Bogdan LISZKA Upr.nr 66/02BB	
Skala	ZABEZPIECZENIE GAZOCIĄGU W/C	
		Rys. nr 4

ZABEZPIECZENIE KABLI ENERGETYCZNYCH I TELEKOMUNIKACYJNYCH NA OKRES ROBÓT

PRZEKRÓJ A-A



PRZEKRÓJ B-B



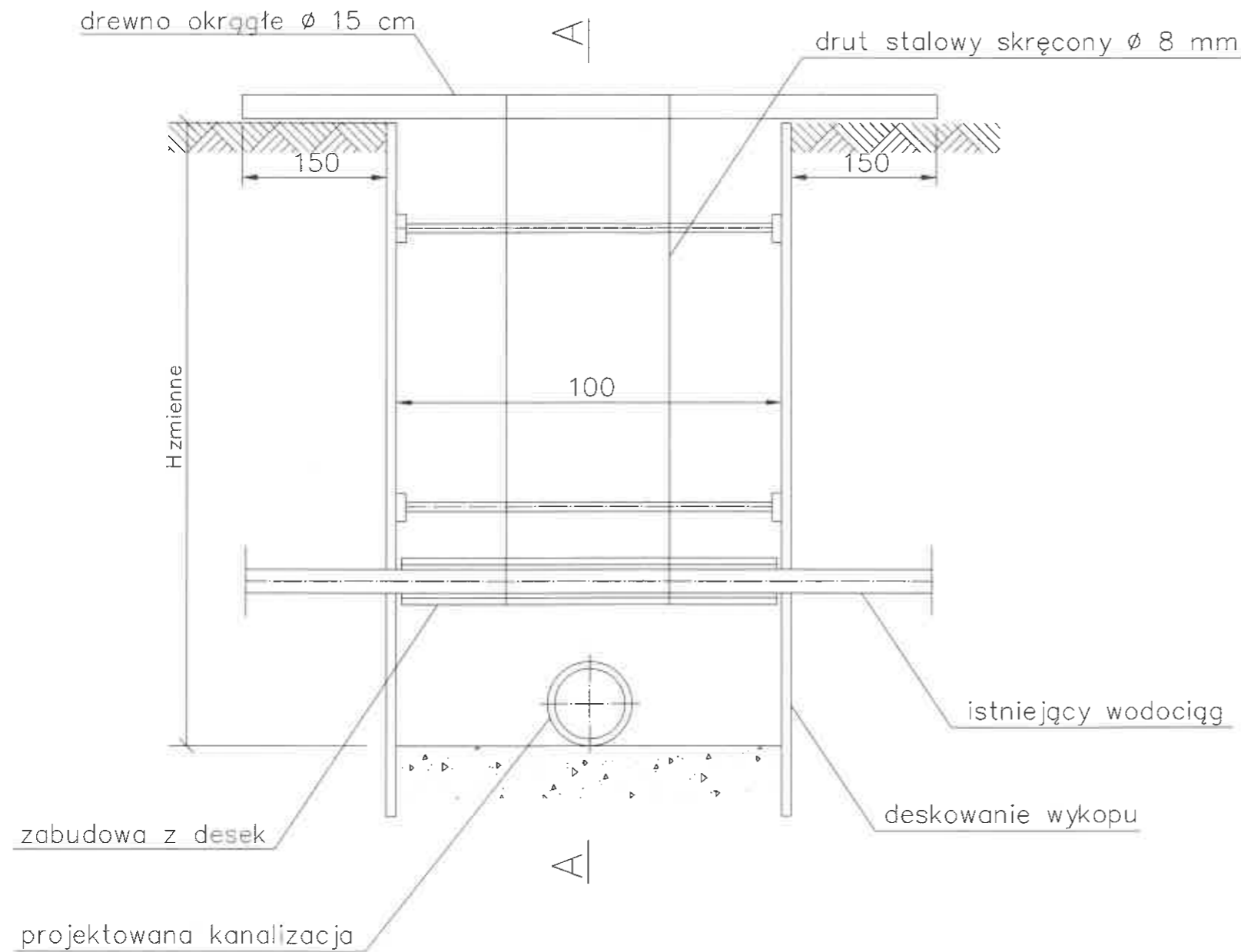
UWAGA:

1. Zastosować rury ochronne dwudzielne "AROT" A 110 PS L=3,0 m
2. Końce rury ochronnej uszczelnić pianką poliuretanową

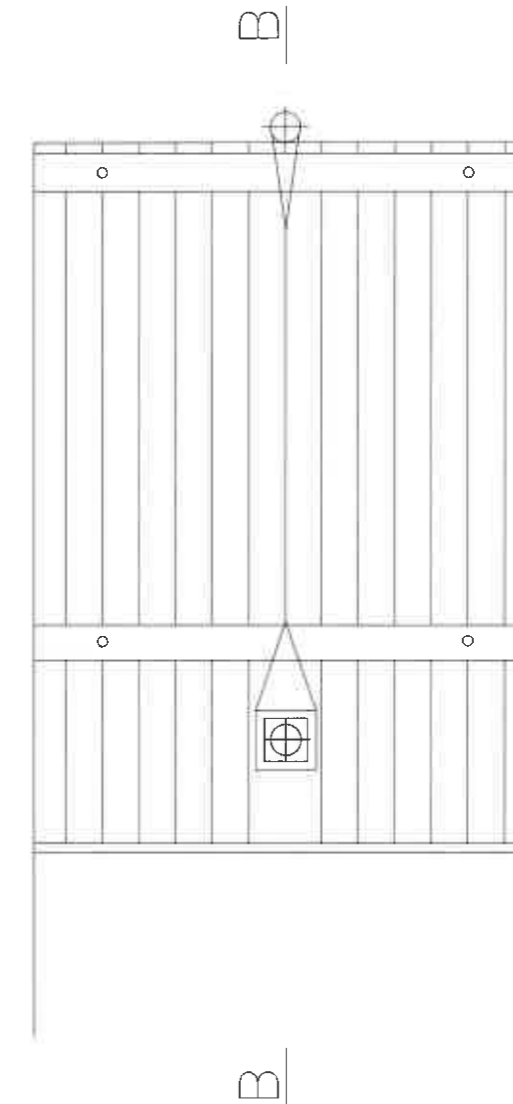
USŁUGI PROJEKTOWE Bogdan Liszka 43-300 Bielsko-Biała ul.Bolesława Krzywoustego 6/18		
INWESTOR	: Przedsiębiorstwo Komunalne "THERMA" Spółka z o.o. Bielsko-Biała ul.Michała Grazyńskiego 108	Data 20.10.2021.
Projektował	mgr inż. Bogdan LISZKA Upr.nr 66/02116	Projekt odwodnienia z wód opadowych komory ciepłowniczej KSW38-2a w rejonie ul. 1 Dywizji Pancernej do istniejącej kanalizacji deszczowej ARR w Bielsku-Białej (działki nr 1882/39, 1882/38, 1882/31, obręb 0038 Stare Bielsko)
Opracował	mgr inż. Bogdan LISZKA Upr.nr 66/02288	
Skala	ZABEZPIECZENIE KABLI	
-	Rys. nr 5	

ZABEZPIECZENIE WODOCIĄGU NA OKRES ROBÓT

PRZEKRÓJ B-B



PRZEKRÓJ A-A



USŁUGI PROJEKTOWE Bogdan Liszka 43-300 Bielsko-Biała ul.Bolesława Krzywoustego 6/18

INWESTOR : Przedsiębiorstwo Komunalne "THERMA" Spółka z o.o.
Bielsko-Biała ul.Michała Grażyńskiego 108

Data
20.10.2021.

Projektował mgr inż. Bogdan LISZKA Upr.nr 66/0238
Opracował mgr inż. Bogdan LISZKA Upr.nr 66/0238

Projekt odwodnienia z wód opadowych komory ciepłowniczej KSW38-2a w rejonie ul. 1 Dywizji Pancерnej do istniejącej kanalizacji deszczowej ARR w Bielsku-Białej (działki nr 1882/39, 1882/38, 1882/31, obręb 0038 Stare Bielsko)

Skala - ZABEZPIECZENIE WODOCIĄGU Rys. nr 6