

INWESTOR :

Przedsiębiorstwo Komunalne „Therma” Spółka z ograniczoną odpowiedzialnością  
43-300 Bielsko-Biała ul.Michała Grażyńskiego 108

## PROJEKT PRZEBUDOWY

TEMAT : Przebudowa istniejącego przyłącza ciepłowniczego w technologii rur preizolowanych 2xDN125/225mm na działkach nr 125/32, 125/87 i 125/88 przy ul.Okrężnej w Bielsku-Białej.

TECHNOLOGIA :

**LOGSTOR**

LOKALIZACJA :

**M.Bielsko-Biała**  
**Województwo śląskie**  
**Gmina Bielsko-Biała**  
**Obręb ewidencyjny – 0038 Stare Bielsko**  
**Działki nr : 125/32, 125/87, 125/88**

BRANŻA :

**Instalacyjna – sieci ciepłne**

PROJEKTANT :

**mgr inż. Iwona HATOSSY**  
Upr. budowlane do projektowania bez ograniczeń  
w specjalności instalacyjnej nr 267/2000

**mgr inż. Iwona Hatossy**  
UPRAWNIENIA BUDOWLANE  
DO PROJEKTOWANIA BEZ OGRANICZEŃ  
w specjalności instalacyjnej w zakresie sieci,  
instalacji i urządzeń wodociagowych i kanalizacyjnych,  
ciepłnych, wentylacyjnych i gazowych  
nr ewid 267/2000

Bielsko-Biała, 28 lipiec 2023r.

## **SPIS TREŚCI**

### **1. Wstęp**

- 1.1 Inwestor
- 1.2 Przedmiot i zakres opracowania
- 1.3 Podstawa opracowania

### **2. Opis techniczny sieci ciepłej**

- 2.1 Stan istniejący
- 2.2 Stan projektowany
- 2.3 Charakterystyka i parametry pracy sieci
- 2.4 Materiały
- 2.5 Montaż rurociągów
- 2.6 Profil sieci i roboty ziemne
- 2.7 Kompensacja wydłużeń termicznych
- 2.8 Roboty spawalnicze i badania spawów
- 2.9 Płukanie sieci
- 2.10 Kolizje z istniejącym uzbrojeniem
- 2.11 Próby i odbiory techniczne

### **3. Opis instalacji sygnalizacji zawilgocenia**

### **4. Wytyczne montażu linii kablowej dla potrzeb telemetrii**

### **5. Uwagi końcowe**

### **6. Specyfikacja materiałów**

### **7. Załączniki**

- Oświadczenie projektanta
- Kserokopia uprawnień budowlanych projektanta
- Kserokopia zaświadczenia o przynależności projektanta do Polskiej Izby Inżynierów Budownictwa
- Warunki techniczne nr 014/075/23 z dnia 17.04.2023.
- Uzgodnienie branżowe Prezydent Miasta Bielska Białej Miejski Zarząd Dróg w Bielsku-Białej – Decyzja nr ADD.4402.410.2023.AP/PO z dnia 07.07.2023.
- Uzgodnienie branżowe TAURON Dystrybucja S.A. O/B-B nr TD/OBB/OMD/UB/WC/2104/2023 z dnia 19.06.2023.
- Uzgodnienie branżowe Polska Spółka Gazownictwa sp. z o.o. Oddział Zakład Gazowniczy w Zabrze Gazownia w B-B nr PSGZA.0155.763.1115.23 z dnia 04.07.2023.
- Uzgodnienie branżowe AQUA S.A. nr TIT/UL/00976/2023 z dnia 16.06.2023.
- Uzgodnienie branżowe Orange Polska S.A. nr 12530/2515/23 z dnia 29.06.2023.
- Uzgodnienie branżowe Netia S.A. nr NTTG-508-3178/23 z dnia 23.06.2023.
- Uzgodnienie branżowe P.K. „Therma” Sp. z o.o. nr 108RI/018/23 z dnia 19.06.23.
- Uzgodnienie branżowe Urząd Miejski B-B Wydział Informatyki nr INF.133.6.047.2023.MJ z dnia 19.06.2023.
- Uzgodnienie branżowe MAR-TEL Marek Totoń nr 205/JS/E/06/2023 z dnia 29.06.2023.
- Uzgodnienie branżowe Rejonowy Związek Spółek Wodnych
- Uzgodnienie własnościowe ALUPROF Systemy Aluminiowe nr ZP\_SB/018/2023 z dnia 05.07.2023.
- Miejski Zarząd Dróg w Bielsku-Białej pismo nr GD.433.14.2023.AB z dnia 26.06.2023.
- Uzgodnienie własnościowe Miejski Zarząd Dróg w Bielsku-Białej – nr ADE.4411.158.2023.MW z dnia 19.07.2023.
- Wypisy z rejestru gruntów

**8. Część rysunkowa**

<i>Mapa ewidencyjna</i>	<i>rys. nr 01</i>
<i>Projekt zagospodarowania terenu</i>	<i>rys. nr 02</i>
<i>Profil podłużny</i>	<i>rys. nr 03</i>
<i>Schemat montażowy</i>	<i>rys. nr 04</i>
<i>Schemat instalacji sygnalizacji zawilgocenia</i>	<i>rys. nr 05</i>
<i>Schemat linii kablowej dla potrzeb telemetrii</i>	<i>rys. nr 06</i>
<i>Odwodnienia preizolowane (rysunek typowy)</i>	<i>rys. nr 07</i>
<i>Ułożenie rurociągów w wykopie (rysunek typowy)</i>	<i>rys. nr 08</i>
<i>Zabezpieczenie kabli energetycznych i teletechnicznych (rysunek typowy)</i>	<i>rys. nr 08</i>

## **1. Wstęp**

### **1.1 Inwestor**

Przedsiębiorstwo Komunalne „Therma” Spółka z ograniczoną odpowiedzialnością z siedzibą w Bielsku-Białej przy ul. Michała Grażyńskiego 108.

### **1.2 Przedmiot i zakres opracowania**

Przedmiotem opracowania jest projekt przebudowy istniejącego przyłącza ciepłowniczego w technologii rur preizolowanych 2xDN125/225mm do obiektu C.H. Sarni Stok zlokalizowanego na działkach nr 125/32, 125/87 i 125/88 przy ul. Okrężnej w Bielsku-Białej.

W zakres niniejszego opracowania wchodzi część technologiczno-instalacyjna obejmująca :

- prowadzenie sieci
- dobór materiałów
- rozwiązanie kompensacji
- wytyczne montażowe sieci
- wytyczne wykonania instalacji sygnalizacji zawilgocenia
- wytyczne montażu linii kablowej dla potrzeb telemetrii

### **1.3 Podstawa opracowania**

- Umowa z Inwestorem – P.K. „Therma” Sp. z o.o.
- Warunki techniczne nr 014/075/23 z dnia 17.04.2023.
- Uzgodnienia branżowe
- Uzgodnienie własnościowe (MZD B-B, ALUPROF Systemy Aluminiowe)
- Inwentaryzacja istniejącej sieci ciepłej
- Inwentaryzacja dróg i chodników
- Inwentaryzacja zieleni
- Aktualny podkład mapowy w skali 1:500 (zakupiony w MODGiK w Bielsku-Białej)
- Katalogi elementów preizolowanych sieci ciepłych LOGSTOR

## **2. Opis techniczny sieci ciepłej**

### **2.1 Stan istniejący**

W ul. Okrężnej zlokalizowana jest magistralna sieć ciepłownicza preizolowana ZPU-Międzyrzecz o średnicy 2xDN300/450mm wybudowana w roku 2019. W roku 2001 zostało wybudowane przyłącze ciepłownicze w technologii rur preizolowanych LOGSTOR o średnicy 2xDN125/225mm do obiektu Centrum Handlowego przy ul. Sarni Stok 2 w Bielsku-Białej. Na przyłączy zabudowana jest preizolowana armatura odcinająca (komora PS28-18) oraz preizolowane odwodnienia (komora PS28-18-1).

### **2.2 Stan projektowany**

Przedmiotowe przyłącze ciepłownicze zlokalizowane jest częściowo na terenie parkingu Firmy ALUPROF Systemy Aluminiowe. W trakcie budowy parkingu teren nad przyłączem ciepłowniczym został znacznie podniesiony i obecnie rurociągi ciepłownicze znajdują się na głębokości 4-5m poniżej poziomu terenu. Z uwagi na występujące zawilgocenia na przedmiotowej sieci konieczna jest jego częściowa przebudowa. Planuje się wypłylenie sieci ciepłowniczej do ok. 1,40 – 1,70m poniżej poziomu terenu zgodnie z obecnym ukształtowaniem terenu.

Przebudowywany odcinek przyłącza ciepłowniczego zaprojektowano z rur preizolowanych o średnicy 2xDN125/225mm w izolacji standard (seria 1).

Przyłącze ciepłownicze zaprojektowano trasą uwzględniającą istniejące oraz projektowane uzbrojenie podziemne. Trasę przyłącza pokazano i zwymiarowano na projekcie zagospodarowania terenu oraz na schemacie montażowym.

Odcinek projektowanego przyłącza ciepłowniczego przewidzianego do przebudowy zlokalizowany będzie na działce nr 125/32 własności Gminy Bielsko-Biała oraz na działkach 125/87 i 125/88 będących w użytkowaniu wieczystym ALUPROF Spółka Akcyjna. Działka nr 125/32 stanowiąca poboczne pasa drogowego ul. Okrężnej jest w zarządzie i administracji Miejskiego Zarządu Dróg w Bielsku-Białej.

Trasa projektowanego przyłącza ciepłowniczego została uzgodniona z właścicielami terenu.

Na trasie projektowanego odcinka przyłącza ciepłowniczego na działce nr 125/32 rośnie drzewo owocowe (jabłoń wielopienna) przeznaczona do usunięcia. Inwestor uzyskał zgodę MZD B-B (pismo znak GD.433.2.14.2023.AB z dnia 26.06.2023) na wycinkę przedmiotowego drzewa.

### 2.3 Charakterystyka i parametry pracy sieci

Przyłącze ciepłownicze wodne wysokoparametrowe :

- |                          |   |         |         |
|--------------------------|---|---------|---------|
| <input type="checkbox"/> | 2xDN125/225mm   | długość | 72,50 m |
| <input type="checkbox"/> | maksymalne zagłębienie sieci (w osi rurociągu)              |         | 1,85 m  |
| <input type="checkbox"/> | maksymalny spadek   |         | 69 %    |
| <input type="checkbox"/> | czynnik – woda gorąca o temperaturze obliczeniowej 130/60°C |         |         |
| <input type="checkbox"/> | ciśnienie obliczeniowe 2,5 MPa                              |         |         |

### 2.4 Materiały

Elementy sieci preizolowanej powinny spełniać wymagania techniczne następujących norm :

#### PN-EN 253

Sieci ciepłownicze. System preizolowanych zespolonych rur do wodnych sieci ciepłowniczych układanych bezpośrednio w gruncie. Zespół rurowy ze stalowej rury przewodowej, izolacji cieplnej z poliuretanu i płaszczu osłonowego z polietylenu.

#### PN-EN 448

Sieci ciepłownicze. System preizolowanych zespolonych rur do wodnych sieci ciepłowniczych układanych bezpośrednio w gruncie. Kształtki. Zespoły ze stalowej rury przewodowej, izolacji cieplnej z poliuretanu i płaszczu osłonowego z polietylenu.

#### PN-EN 488

Sieci ciepłownicze. System preizolowanych zespolonych rur do wodnych sieci ciepłowniczych układanych bezpośrednio w gruncie. Zespół armatury do stalowych rur przewodowych, z izolacją cieplną z poliuretanu i płaszczem osłonowym z polietylenu.

#### PN-EN 489

Sieci ciepłownicze. System preizolowanych zespolonych rur do wodnych sieci ciepłowniczych układanych bezpośrednio w gruncie. Zespół złącza stalowych rur przewodowych, z izolacją cieplną z poliuretanu i płaszczem osłonowym z polietylenu.

Do wykonania przebudowy przyłącza ciepłowniczego zaprojektowano rury preizolowane w systemie stałym z przewodami instalacji sygnalizacji o zawilgoceniu ze standardową warstwą izolacji termicznej (seria 1). Zaprojektowano rury o standardowej długości handlowej 12,00m.

Rura przewodowa dla sieci preizolowanej o średnicy Dz139,7x3,6/225mm wykonana jest ze stali P235GH wg normy PN-EN10217-2 lub PN-EN10217-5. Ukosowanie końców rur wg normy PN-EN ISO 9692-1.

Izolację termiczną stanowi bezfreonowa sztywna pianka poliuretanowa PUR o współczynniku przewodnictwa termicznego max 0,028 W/mK w 50°C. Rura zewnętrzna osłonowa dla sieci podziemnej wykonana jest z twardego polietylenu PE (koloru czarnego) zapewniającego skuteczną ochronę pianki i rury stalowej.

Załamania trasy planuje się wykonać kolanami (lukami) prefabrykowanymi R=2,5D równoramionnymi L=1,00x1,00m oraz Z=1,50x1,50m. Na przyłączy zaprojektowano preizolowaną armaturę odwadniającą.

Miejsca połączeń spawanych należy izolować mufami termokurczliwymi usieciowanymi radiacyjnie typ SX-WP średnicy D225mm. Przewiduje się ręczne piankowanie muf pianką poliuretanową. Otwory po piankowaniu należy zabezpieczyć wtapianymi korkami stożkowymi PE. Przed wykonaniem piankowania należy wykonać próby szczelności wszystkich muf powietrzem o ciśnieniu min. 0,2 bar.

### **2.5 Montaż rurociągów**

Przyłącze ciepłownicze od punktu P-1 (działka nr 125/32) do punktu P-2 (działka nr 125/88) zaprojektowano z rur preizolowanych o średnicy 2xDN125/225mm. W punktach P-1 i P-2 planuje się wykonanie połączenia z rurociągami istniejącej sieci preizolowanej LOGSTOR z roku 2001.

W rejonie istniejącej skarpy przed drogą dojazdową planuje się zabudowanie pionowych załomów Z-3 (kąt 35°) i Z-4 (kąt 30°). Załomy należy wykonać kolanami (lukami) preizolowanymi R=2,5D. Dla wykonania załomu Z-5 zaprojektowano przedłużone kolana L=1,50x1,50m.

Za załomem Z-5, w najniższym punkcie sieci, planuje się zabudowanie preizolowanych spustów sieciowych S-1. Zaprojektowano odwodnienia preizolowane DN125/225mm z zaworem kulowym ze stali nierdzewnej DN40mm. Kulowe zawory odwodnień należy zabezpieczyć kapturami z rury PVC160mm z korkiem. Odwodnienia należy zabudować w studzience z kręgu żelbetowego Ø1000mm (h=60cm) z pierścieniem odciążającym PO-1300/250mm, z pokrywą żelbetową typ PP-180/60 i włazem żeliwnym Ø600mm typ DO-600 (klasa D-400). Pierścień żeliwny włazu należy przymocować do żelbetowej pokrywy stalowymi kotwami. Studzienkę S-1 zlokalizowano w pasie wewnętrznej drogi dojazdowej. Szczegóły wykonania studzienki wg rysunku nr 06.

### **2.6 Profil sieci i roboty ziemne**

Projektowane rurociągi z rur preizolowanych należy prowadzić na głębokościach pokazanych na profilu podłużnym sieci zachowując naziom gruntu min. 50cm. Rurociągi preizolowane należy układać na zagęszczonej podsypce piaskowej grubości 20cm zachowując projektowane spadki sieci.

Zmontowane i zamufowane odcinki sieci podziemnej należy zasypać warstwą zagęszczonego piasku grubości 20cm. Nad rurociągami należy ułożyć taśmę oznakowania.

Odcinek przyłącza ciepłowniczego przewidzianego do przebudowy zaprojektowano ze spadkami od punktów P-1 i P-2 w kierunku projektowanych odwodnień sieciowych S-1.

Przewiduje się mechaniczne oraz ręczne wykonanie wykopów. Wykopy należy oznakować i zabezpieczyć zgodnie z normą PN-B-10736:1999. Wykopy o ścianach pionowych i głębokości powyżej 1,00m należy zabezpieczyć deskowaniem ażurowym. Wykopy oznakować i zabezpieczyć barierami ochronnymi o wysokości 1,10m. Na terenie parkingu planuje się wykonanie wykopów na odkład. Ziemię z wykopów należy odkładać w odległości min. 2,0m od krawędzi wykopu. W pasie drogi dojazdowej wykopy prowadzić z całkowitym odwozem urobku. Nadmiar ziemi z wykopów należy wywieźć na wysypisko lub zagospodarować we własnym zakresie. Teren po robotach należy odtworzyć do stanu pierwotnego.

## **2.6 Kompensacja wydłużeń termicznych**

Kompensację wydłużeń termicznych przewidziano przez zastosowanie samokompensacji typu „Z”. Przewiduje się obłożenie załomów poduszkami kompensacyjnymi (matami piankowymi) o grubości 40mm. Poduszki kompensacyjne winny być wykonane z pianki polietylenowej (PE) o zamkniętych porach, o gęstości 20-25kg/m<sup>3</sup>, niechłonna wody oraz nieulegające degradacji. Ilość oraz rozmieszczenie poduszek kompensacyjnych pokazano na schematach montażowych.

## **2.7 Roboty spawalnicze i badania spawów**

Rurociągi preizolowane o średnicy Dz139,7x3,6mm dopuszcza się spawać gazowo. Zaleca się jednak wykonanie spawania metodą TIG w osłonie argonu.

Połączenia spawane należy wykonać zgodnie z normą PN-EN 13480-1 : 2005 „Rurociągi pary i wody gorącej. Ogólne wymagania i badania”. Spoiny w ilości 100% należy poddać badaniom radiograficznym. Wymagana klasa jakości spoin „C” wg normy PN-EN ISO5817:2005. W uzasadnionych przypadkach dopuszcza się, po uzgodnieniu z Inwestorem, wykonanie zamiennie badań ultradźwiękowych.

Protokoły z badań wraz ze schematami połączeń należy przekazać Inwestorowi.

Nie przewiduje się wykonania wodnej próby szczelności rurociągów.

## **2.8 Płukanie sieci cieplnej**

Po zakończeniu montażu sieci należy bezwzględnie wykonać płukanie rurociągów zgodnie z instrukcją opracowaną przez P.K. „Therma” Sp. z o.o. Zaleca się płukanie rurociągów wodą zimną z hydrantu lub za pomocą „WUKO”.

## **2.9 Kolizje z istniejącym uzbrojeniem terenu**

Projektowane rurociągi krzyżują się tylko z istniejącym kablem NN (oświetlenie parkingu) własności ALUPROF. Z uwagi na brak szczegółowej inwentaryzacji przedmiotowy kabel naniesiono orientacyjnie.

Miejsce kolizji zaznaczono na projekcie zagospodarowania terenu oraz profilu podłużnym sieci. W przypadku kolizji pionowej i konieczności zmiany głębokości posadowienia projektowanej sieci, rurociągi preizolowane należy układać z zachowaniem możliwości odwodnienia oraz odpowietrzenia.

Odkryte przewody na czas prowadzenia robót należy zabezpieczyć przed uszkodzeniem. Roboty ziemne (wykopy) w odległości poniżej 2,0m od istniejącego uzbrojenia podziemnego należy prowadzić ręcznie i pod nadzorem jego właściciela. Kolizje rozwiązać zgodnie z obowiązującymi przepisami. Zabezpieczenie kabla energetycznego należy wykonać wg załączonego rysunku typowego.

W przypadku odkrycia niezainwentaryzowanego uzbrojenia terenu należy fakt ten niezwłocznie zgłosić jego właścicielowi celem dokonania dalszych ustaleń.

## **2.10 Próby i odbiory techniczne**

Przed zasypaniem zmontowanej sieci przeprowadzić próby oraz odbiory techniczne w kolejnościach uwzględniających zanikanie prac :

- przed ułożeniem rur w wykopie sprawdzić właściwe wykonanie podsypki piaskowej, szczególnie na załamaniach trasy (grubość, stopień zagęszczenia),
- po wykonaniu połączeń spawanych przeprowadzić badania radiograficzne (kontrola podlega 100% spawów), a w uzasadnionych przypadkach dopuszcza się wykonanie badań ultradźwiękowych,
- przed wykonaniem piankowania sprawdzić szczelność muf przez wykonanie próby powietrznej o ciśnieniu min. 0,2 bar,
- po zakończeniu montażu i przed zasypaniem końcowym należy sprawdzić spadki rurociągów.

### **3. Opis instalacji sygnalizacji zawilgocenia**

Dla kontroli stanu izolacji i umożliwienia lokalizacji ewentualnych uszkodzeń rurociągi preizolowane wyposażone są w przewody instalacji sygnalizacji zawilgocenia. Zaprojektowano rurociągi z systemem impulsowym. Projektuje się wykonanie dwóch niezależnych obwodów alarmowych tj. dla rurociągu zasilającego oraz rurociągu powrotnego.

Instalację alarmową przebudowywanego odcinka przyłącza ciepłowniczego planuje się połączyć z instalacją sygnalizacji zawilgocenia istniejącej sieci LOGSTOR z roku 2001. Przed połączeniem przewodów alarmowych należy wykonać pomiary kontrolne stanu zawilgocenia istniejącej sieci oraz budowanego przyłącza ciepłowniczego.

Instalacja sygnalizacji zawilgocenia do okresowej kontroli reflektometrem oraz omomierzem w węźle ciepłym budynku Centrum Handlowego przy ul.Sarni Stok 2 w Bielsku-Białej (istniejący punkt pomiarowy z roku 2001). Projektowana długość pętli alarmowej jednej rury wynosi 145m.

Rezystancja izolacji winna wynosić  $R_{iz} \geq 10 \cdot L_{max} / L \geq 10 \cdot 2000 / 145 \geq 138 M\Omega$ .

Rezystancja pętli alarmowej mierzona omomierzem o napięciu pomiarowym do 50V winna wynosić  $R_p \leq 26 \cdot L / L_{max} \leq 26 \cdot 145 / 2000 \leq 1,88 \Omega$ .

Powyższe wielkości wyliczono wg wzorów podanych przez Inwestora. Po zakończeniu inwestycji protokoły z pomiarów wraz z wykresami z reflektometru należy przekazać Inwestorowi.

Szczegóły wykonania i połączenia instalacji alarmowej wg rys. nr 04 – *Schemat instalacji sygnalizacji zawilgocenia*.

### **5. Wytyczne montażu linii kablowej dla potrzeb telemetrii**

Wraz z montażem sieci ciepłej planuje się ułożenie linii kablowej dla potrzeb telemetrii kablem telekomunikacyjnym dla systemów cyfrowych typu XzTKMDXpw 10x2x0,5 30MHz 120Ohm. Kabel telemetryczny należy układać pojedynczo na warstwie piasku pomiędzy preizolowanymi rurociągami przyłącza ciepłowniczego i oznakować taśmą z folii koloru niebieskiego. Ułożenie kabli winno odbywać się wraz z układaniem sieci ciepłowniczej.

W punktach P-1 i P-2 planuje się wykonanie połączenia z istniejącym kablem telemetrycznym ułożonym w roku 2001. W miejscach połączenia kabli należy zabudować szczelne termokurczliwe mufy kablowe. Zaleca się, aby mufy kablowe wykonać pod nadzorem służb eksploatacyjnych Inwestora.

Po zakończeniu montażu linii kablowej dla potrzeb telemetrii należy wykonać niezbędne pomiary kabla. Protokoły z pomiaru kabla telemetrycznego należy przekazać inwestorowi.

Szczegóły montażu kabla wg rys. nr 05 – *Schemat linii kablowej dla potrzeb telemetrii*.

### **6. Uwagi końcowe**

- Wszystkie prace należy wykonać zgodnie z „Warunkami technicznymi wykonania i odbioru robót budowlano-montażowych” - cz. II oraz zgodnie z obowiązującymi przepisami i normami.
- Osoby prowadzące i nadzorujące roboty powinny posiadać odpowiednie uprawnienia.
- Całość robót montażowych prowadzić zgodnie z zasadami i wytycznymi technologicznymi dostawcy systemu rur preizolowanych.
- Dla robót prowadzonych w pasie drogowym należy zastosować po zmroku pomarańczowe pulsujące światła ostrzegawcze.
- Po wykonaniu prac montażowych i przed zasypaniem sieci należy wykonać geodezyjną inwentaryzację powykonawczą.
- Po zakończeniu montażu sieci należy wykonać płukanie rurociągów.
- Teren, przez który prowadzony jest ciepłociąg należy po zakończeniu prac montażowych uporządkować i przywrócić do stanu pierwotnego.



## 7. Specyfikacja materiałów

1.	Rura preizolowana prosta Dz139,7x3,6/225mm L=12m izolacja standard (seria 1) z alarmem impulsowym	szt.	10
2.	Łuk preizolowany 90° Dz139,7x3,6/225mm R=2,5D równoramienny L=1,00x1,00m izolacja standard (seria 1) z alarmem impulsowym	szt.	6
3.	Łuk preizolowany 90° Dz139,7x3,6/225mm R=2,5D równoramienny L=1,50x1,50m izolacja standard (seria 1) z alarmem impulsowym	szt.	2
4.	Łuk preizolowany 35° Dz139,7x3,6/225mm R=2,5D równoramienny L=1,00x1,00m izolacja standard (seria 1) z alarmem impulsowym	szt.	2
5.	Łuk preizolowany 30° Dz139,7x3,6/225mm R=2,5D równoramienny L=1,00x1,00m izolacja standard (seria 1) z alarmem impulsowym	szt.	2
6.	Odwodnienie preizolowane Dz139,7x3,6/225mm z zaworem kulowym ze stali nierdzewnej DN40mm izolacja standard (seria 1) z alarmem impulsowym	szt.	2
7.	Kaptur ochronny z rury PVC160mm z korkiem H=400mm	szt.	2
8.	Złącze termokurczliwe usieciowane radiacyjnie typ SX-WP D225 z korkami wtapianymi	szt.	32
9.	Komponenty pianki dla złącza termokurczliwego D225	szt.	32
10.	Mata piankowa 2000x1000x40	szt.	12
11.	Złączki do alarmu (100 szt.)	kpl.	1
12.	Taśma krepowa (50 m)	szt.	3
13.	Podtrzymki przewodów (50 szt.)	kpl.	3
14.	Taśma informacyjno-ostrzegawcza dla ciepłociągu (szeroka)	m	150
15.	Kabel telemetryczny typ XzTKMDXpw 10x2x0,5 30MHz 120Ohm	m	75
16.	Taśma oznakowania dla kabla telemetrycznego (niebieska)	m	75
17.	Mufa kablowa termokurczliwa	kpl.	2
18.	Krąg żelbetowy Ø1000mm h=60cm	szt.	1
19.	Pokrywa żelbetowa dla kręgu Ø1000mm z pierścieniem odciążającym z otworem pod właz Ø600mm typ PP-180/60	szt.	1
20.	Pierścień odciążający dla kręgu Ø1000mm typ PO-1300/250	szt.	1
21.	Właz żeliwny Ø600 mm typ DO-600 (klasa D-400)	szt.	1

Bielsko-Biała, dnia 28.07.2023.

HATOSSY Iwona  
Upr. nr 267/2000 z dnia 17.06.2000.  
Nr członkowski izby zawodowej SLK/IS/7846/02

## OŚWIADCZENIE PROJEKTANTA

Zgodnie z art. 34 ust. 3d pkt 3 Ustawy z dnia 7 lipca 1994 r. Prawo budowlane oświadczam, że projekt :

**„Przebudowa istniejącego przyłącza ciepłowniczego w technologii rur preizolowanych  
2xDN125/225mm na działkach nr 125/32, 125/87 i 125/88 przy ul.Okrężnej w Bielsku-Białej”**

sporządzony w dniu : **28.07.2023.**

dla : **Przedsiębiorstwa Komunalnego „Therma” Spółka z o.o.  
43-300 Bielsko-Biała ul.Michała Grażyńskiego 108**

został wykonany zgodnie z obowiązującymi przepisami oraz zasadami wiedzy technicznej.

**mgr inż. Iwona Hatossy**  
UPRAWNIENIA BUDOWLANE  
DO PROJEKTOWANIA BEZ OGRANICZEŃ  
w specjalności instalacyjnej w zakresie sieci,  
instalacji i urządzeń wodociagowych i kanalizacyjnych,  
ciepłowniczych, wentylacyjnych i gazowych  
nr ewid 267/2000

.....  
(pieczęć wraz z podpisem)

## **WARUNKI TECHNICZNE Nr 014/075/23**

*dla wymiany fragmentu przyłącza ciepłowniczego 2 x DN125/225 mm zasilającego  
Centrum Handlowe Sarni Stok przy ul. Sarni Stok 2 (nr węzła 7560)  
w Bielsku – Białej)*

1. Z uwagi na zawilgocenie na odcinku pomiędzy punktem A a punktem B (zgodnie z załączoną mapą) w miejsce istniejącego preizolowanego odcinka przyłącza ciepłowniczego 2 x DN125/225 mm, zasilającego obiekt handlowy przy ul. Sarni Stok 2 (nr węzła 7560), należy ułożyć nowy odcinek sieci ciepłowniczej 2 x DN125/225 mm. Dopuszcza się materiały w zakresie rur preizolowanych w technologii: LOGSTOR, FINPOL, ZPU „Międzyrzecz”, ZPU Kazimierz Jońca, ISOPLUS.
2. Nowe rurociągi preizolowane 2 x DN125/225 mm połączyć w punkcie A oraz punkcie B (zgodnie z załączoną mapą) z istniejącym rurociągami preizolowanymi 2 x DN125/225 mm.
3. Trasa oraz profil nowego odcinka sieci musi zapewnić możliwość spustu wody i odpowietrzenia, w związku z tym należy zabudować odpowiednio armaturę odwadniającą lub odpowietrzającą.
4. Przyłącze ciepłownicze należy zaprojektować i wykonać na następujące parametry:
  - Temperatura zasilania  $65 \pm 130^{\circ}\text{C}$
  - Temperatura powrotu  $40 \pm 60^{\circ}\text{C}$
  - Rurociągi i armaturę na sieci zastosować na ciśnienie 2,5 MPa.
5. Projekt budowlany wraz z projektem technicznym przedmiotowego odcinka sieci ciepłowniczej musi być opracowany zgodnie z obowiązującymi przepisami, w tym w szczególności: Prawa Budowlanego, Prawa Energetycznego, Polskimi Normami, przepisami BHP i ppoż, wymaganiami producentów zastosowanych urządzeń i materiałów oraz w oparciu o wymagania P.K. „Therma” Sp. z o.o. zawarte w dokumentach:
  - Zapewnienie czystości w sieciach ciepłych podczas wykonywania robót (Instrukcja I/05/20/01),
  - Wytyczne techniczno–eksploatacyjne projektowania i realizacji sieci dla systemu ciepłowniczego Bielska-Białej (WiZ/02/16/01),
  - Wytyczne dla wykonawców sieci preizolowanych dotyczące impulsowego systemu alarmowego (WiZ/02/15/01),
  - Wytyczne stosowania armatury zaporowej na sieciach ciepłowniczych wodnych wysoko i niskoparametrowych (WiZ/03/15/01),
  - Wytyczne prowadzenia i odbioru robót na sieciach ciepłowniczych nowobudowanych, przebudowywanych lub remontowanych (WiZ/09/15/01),
  - Wytyczne dla geodetów przy sporządzaniu powykonawczej dokumentacji sieci ciepłych i aktualizacji mapy pod projekt ciepłociągu – wykonywanych dla P.K. „Therma” Sp. z o.o. (WiZ/06/15/01),
  - Wytyczne układania kabli telemetrycznych w tym wykonania muf oraz montażu skrzynek telemetrycznych w wymiennikowniach (WiZ/01/15/01).

*Termin ważności niniejszych warunków technicznych wynosi 2 lata.*

Kierownik Działu Programowania  
i Rozwoju Ciepłownictwa  
*Mirosław Ślusarczyk*

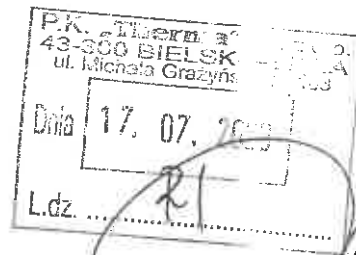
Bielsko-Biała, 7 lipca 2023 r.

**Prezydent Miasta Bielska-Białej**

**Miejski Zarząd Dróg w Bielsku-Białej  
ul. Michała Grażyńskiego 10**

Nr spr.: ADD.4402.410.2023.AP/PO

Nr dok.: 11460.2023



## **DECYZJA**

Na podstawie art. 19 ust 5, art. 21 ust 1 i 1a i art. 38 ustawy z 21 marca 1985 r. o drogach publicznych (Dz. U. z 2023 r. poz. 645), rozporządzenie Ministra Infrastruktury z dnia 24 czerwca 2022 r. w sprawie przepisów techniczno-budowlanych dotyczących dróg publicznych (Dz. U. z 2022 poz. 1518), rozporządzenia Nr 26/98 Wojewody Bielskiego z 30 grudnia 1998 r., w sprawie zaliczenia dróg na terenie Gminy Bielsko-Biała do kategorii dróg lokalnych miejskich (Dz. U. Nr 24/98, poz. 399 ze zm.), rozporządzenia Rady Ministrów z 15 grudnia 1998 r., w sprawie ustalenia wykazu dróg krajowych i wojewódzkich (Dz. U. Nr 160 poz. 1071), art. 103 ust. 2 ustawy z 13 października 1998 r. Przepisy wprowadzające ustawy reformujące administrację publiczną (Dz. U. Nr 133, poz. 872 z późn. zm.) i art. 104 ustawy z 14 czerwca 1960 r. – kodeks postępowania administracyjnego (Dz. U. z 2023 r. poz. 775), statutu Miejskiego Zarządu Dróg (Uchwała Nr LXII/1992/2006 Rady Miejskiej w Bielsku-Białej z 19 września 2006 r.), pełnomocnictwa z 28 lutego 2006 r. Prezydenta Miasta Bielska-Białej nr ON.II-0113/47/06 dla Dyrektora MZD do wydawania decyzji administracyjnych i postanowień oraz pełnomocnictwa Prezydenta Miasta Bielska-Białej z dnia 01.10.2020 r. nr ON.II.0052.439.2020 dla Zastępcy Dyrektora MZD do wydawania decyzji administracyjnych i postanowień,

po rozpatrzeniu wniosku Strony:

**Przedsiębiorstwa komunalnego „THERMA” Sp. z o.o.  
z siedzibą w Bielsku-Białej (43-300) przy ul. Michała Grażyńskiego 108**

.....  
/określenie strony/

w sprawie:

zezwolenia na przebudowę infrastruktury technicznej w pasie drogowym ulicy Okrężnej, niezwiązanej z funkcjonowaniem tej drogi

## **WYRAŻAM ZGODĘ**

**na przebudowę infrastruktury technicznej – przyłącza ciepłowniczego  
w pasie drogowym ulicy Okrężnej w Bielsku-Białej,  
tj.: przyłącza ciepłowniczego z rur preizolowanych 2x DN125/225 mm  
o długości ok. 1,5 m, w działce nr 125/32 obręb Stare Bielsko**

## **NA WARUNKACH**

1. Przebudowa wyżej wymienionej infrastruktury może nastąpić zgodnie z projektem zagospodarowania terenu p.n.: „Przebudowa istniejącego przyłącza ciepłowniczego w technologii rur preizolowanych 2xDN125/225 mm na działkach nr 125/32, 125/87 i 125/88 przy ul. Okrężnej w Bielsku-Białej”, autorstwa

mgr inż. I. Hatossy, z daty: 05.06.2023 r. Opieczętowany załącznik mapowy stanowi integralną część niniejszej decyzji.

2. Warunki umieszczenia infrastruktury w pasie drogowym ulicy Okrężnej:
  - 2.1. Zabudowę przyłącza ciepłowniczego należy wykonać metodą wykopu otwartego dowiązując się wysokościowo do infrastruktury technicznej zabudowanej w ww. pasie drogowym.
  - 2.2. Naruszone elementy pasa drogowego (pobocze zielone) odtworzyć do stanu istniejącego.
  - 2.3. Przebudowa przyłącza nie powinna ingerować w istniejący drzewostan zlokalizowanych w pasie drogowym ul. Okrężnej, tj. na działce nr 125/32.
3. Szczegółowe warunki przywrócenia pasa drogowego ww. drogi publicznej zostaną określone w decyzji zezwalającej na prowadzenie robót w pasie drogowym.
4. Podczas robót zapewnić bezpieczne przejście pieszym oraz przejazd do sąsiednich posesji.

**Decyzja jest ważna w okresie 2 lat od daty wydania.**

### UZASADNIENIE

Strona wnioskiem z 7 czerwca 2023 r. (data wpływu do MZD: 09.07.2023 r.) zwróciła się z prośbą o uzgodnienie przebudowy infrastruktury technicznej – przyłącza ciepłowniczego w pasie drogowym ulicy Okrężnej z rur preizolowanych 2x DN125/225 mm o długości ok. 1,5 m, w działce nr 125/32 obręb Stare Bielsko w Bielsku-Białej.

Uwzględniając powyższe, tut. Zarząd przychylił się do prośby Strony i zezwolił na przebudowę infrastruktury technicznej, tj. przyłącza ciepłowniczego w pasie drogowym ul. Okrężnej w Bielsku-Białej.

W uznaniu zarządcy drogi w niniejszej sprawie w dniu wydania przedmiotowej decyzji zachodzą przesłanki określone w art. 39 ust. 3 i 3a uzasadniające wyrażenia zgody na zlokalizowanie w pasie drogowym ww. ulicy, wnioskowanej infrastruktury wskazanej w rozstrzygnięciu niniejszej decyzji.

Lokalizacja nie powinna wpływać negatywnie na funkcjonowanie układu drogowego pod warunkiem zachowania przez stronę wnioskującą wyżej wymienionych warunków.

### POUCZENIE

1. Od niniejszej decyzji służy odwołanie do Samorządowego Kolegium Odwoławczego w Bielsku-Białej za pośrednictwem organu, który decyzję wydał na adres: Miejski Zarząd Dróg w Bielsku-Białej, 43-300 Bielsko-Biała, ul. Michała Grażyńskiego 10, w terminie 14 dni od dnia doręczenia decyzji.

Strona może zrzec się prawa do wniesienia odwołania w trakcie biegu terminu do wniesienia odwołania.

Zgodnie z art. 127a kodeksu postępowania administracyjnego oświadczenie o zrzeczeniu się prawa do wniesienia odwołania składa się organowi, który wydał niniejszą decyzję na adres: Miejski Zarząd Dróg w Bielsku-Białej, 43-300 Bielsko-Biała, ul. Michała Grażyńskiego 10.

Z dniem doręczenia organowi, który wydał niniejszą decyzję oświadczenia o zrzeczeniu się prawa do wniesienia odwołania przez ostatnią ze stron postępowania, decyzja staje się ostateczna i prawomocna.

Decyzja podlega wykonaniu przed upływem terminu do wniesienia odwołania, jeżeli jest zgodna z żądaniem wszystkich stron lub jeżeli wszystkie strony zrzekły się prawa do wniesienia odwołania.

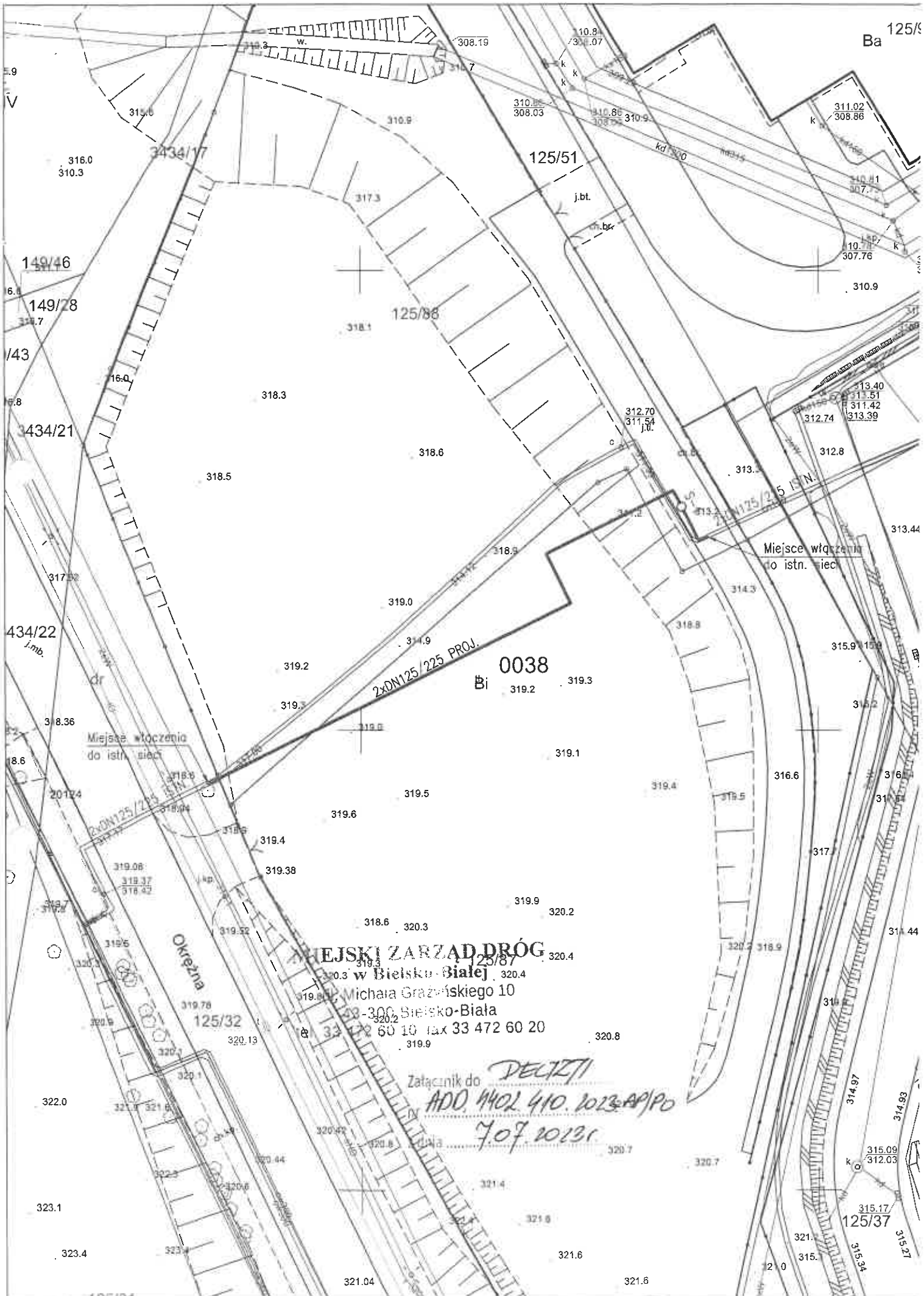
2. Ponadto informujemy, że przed przystąpieniem do prowadzenia robót inwestor zobowiązany jest do uzyskania:
  - 2.1 Pozwoleń na prowadzenie robót zgodnie z ustawą Prawo budowlane.
  - 2.2 Zezwolenia zarządcy drogi na umieszczenia urządzenia w pasie drogowym na podstawie art. 40 ust. 1 i 2 pkt 2 ustawy z 21 marca 1985 r. o drogach publicznych.
  - 2.3 Zezwolenia zarządcy drogi na prowadzenie robót w pasie drogowym na podstawie art. 40 ust. 1 i 2 pkt 1 ustawy z 21 marca 1985 r. o drogach publicznych.  
Wniosek w tej sprawie należy złożyć do tut. Zarządu, z uwzględnieniem Rozporządzenia Rady Ministrów z 1 czerwca 2014 r. w sprawie określenia warunków udzielania zezwoleń na zajęcie pasa drogowego (Dz. U. 2004 nr 140 poz. 1481 z późn. zm.).
3. Zgodnie z art. 39 ust. 4 ustawy z 21 marca 1985 r. o drogach publicznych, utrzymanie urządzenia, obiektu, należy do jego posiadacza.
4. Zgodnie z art. 39 ust. 5 ustawy z 21 marca 1985 r. o drogach publicznych, jeżeli budowa, przebudowa lub remont drogi wymaga przełożenia urządzenia lub obiektu, o którym mowa w ust. 3, koszt tego przełożenia ponosi jego właściciel.
5. Niniejsza decyzja nie jest równoznaczna z prawem do dysponowania nieruchomością na cele budowlane, w rozumieniu ustawy Prawo budowlane, art. 32 ust. 4 pkt 2.

Z upoważnienia Prezydenta Miasta

DYREKTOR  
mgr inż. Wojciech Valuś

Otrzymują:

1. Adresat
2. MZD.ADD a/a



Ba 125/5

125/51

125/38

0038

MIEJSKI ZARZĄD DRÓG

w Bielsko-Białej

Michała Grażyńskiego 10

320-300 Bielsko-Biała

tel 33 472 60 10 fax 33 472 60 20

Załącznik do  
ADD 1402 410 2023 AP/PO

7.07.2023

Miejsce włączenia do istn. sieci

Miejsce włączenia do istn. sieci

Okreźna

125/32

125/37

MIEJSKI ZARZĄD DRÓG  
w Bielsku-Białej  
ul. Michała Grażyńskiego 10  
43-300 Bielsko-Biała  
tel. 33 472 60 10 fax 33 472 60 20

Bielsko-Biała, 4.08.2023r.

### INFORMACJA

Informuję, że w ustawowo przewidzianym terminie, do Miejskiego Zarządu Dróg w Bielsku-Białej nie wpłynęło odwołanie od decyzji Prezydenta Miasta Bielska-Białej, Dyrektora Miejskiego Zarządu Dróg w Bielsku-Białej z dnia 2.07.2023r. nr ADD.4402.410.2023.AP/PO. Wobec tego, niniejsza decyzja stała się ostateczna.

Specjalista ds. wglądania dokumentacji

  
.....

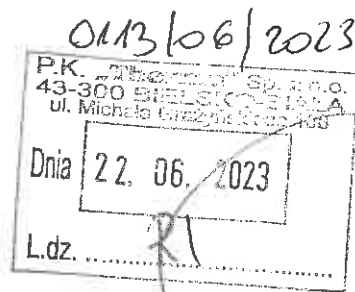
/podpis pracownika MZD w Bielsku-Białej/



TAURON Dystrybucja S.A.  
Oddział w Bielsku-Białej  
ul. Batorego 17A, 43-300 Bielsko-Biała

Adres do korespondencji:  
ul. Filarowa 18, 43-300 Bielsko-Biała

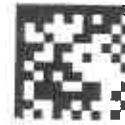
info@tauron-dystrybucja.pl  
infolinia: +48 32 606 0 616



Bielsko-Biała, 2023-06-19

Nr wątku 23-06-0170143-03  
TD/OBB/OMD/UB/WC/2104/2023  
Barkod 1049071975

1048996200



P.K. THERMA Sp. z o.o.  
ul. Grażyńskiego 108  
43-300 Bielsko-Biała

**Dotyczy:** uzgodnienia przebudowy przyłącza ciepłowniczego na działce nr 125/32, 125/87,/88 przy ul. Okrężnej w Bielsku-Białej.

Odpowiadając na wniosek data wpływu do TAURON Dystrybucja S.A. 14-06-2023r. informujemy, że na załączonym planie naniesiono orientacyjnie przebieg linii napowietrznej WN-110 kV własności Tauron Dystrybucja SA Oddział w Bielsku-Białej.

Przed przystąpieniem do prac w odległości mniejszej niż 15 m od skrajnych przewodów linii napowietrznej WN należy uzgodnić bezpieczne metody pracy ze Spółką TAURON Dystrybucja S.A. Oddział w Bielsku-Białej ul. Czechowicka 25. Prace w pobliżu urządzeń energetycznych powinny być wykonywane przy zachowaniu szczególnych środków ostrożności przez pracowników posiadających odpowiednie kwalifikacje. Odległości powyższe dotyczą również użycia dźwignic, licząc odległość od najdalej wysuniętej części maszyny do skrajnego przewodu. Prowadzenie prac wymaga spełnienia warunków określonych w Rozporządzeniu Ministra Infrastruktury z dnia 06.02.2003 r. w sprawie bezpieczeństwa i higieny pracy podczas wykonywania robót budowlanych (Dz. U. nr 47 poz. 401 z dnia 19 marca 2003 r.).

Wszelkie zbliżenia i skrzyżowania projektowanej inwestycji z urządzeniami TAURON Dystrybucja S.A. należy wykonać zgodnie z ogólnie obowiązującymi przepisami i normą PN-EN-50341-3 przy zachowaniu odległości pionowych i poziomych.

Szczegóły wyniku w czasie wykonywania robót a nieokreślone w piśmie należy zgłosić i spisać w formie notatki.

Ponadto informujemy, że na danym terenie mogą znajdować się urządzenia elektroenergetyczne i teletechniczne niebędące własnością TAURON Dystrybucja S.A. Oddział w Bielsku Białej. Ważność uzgodnienia ustala się na okres dwóch lat, licząc od daty niniejszego pisma.

Załączniki: mapa szt. 1  
Kopia: OMD

Z poważaniem

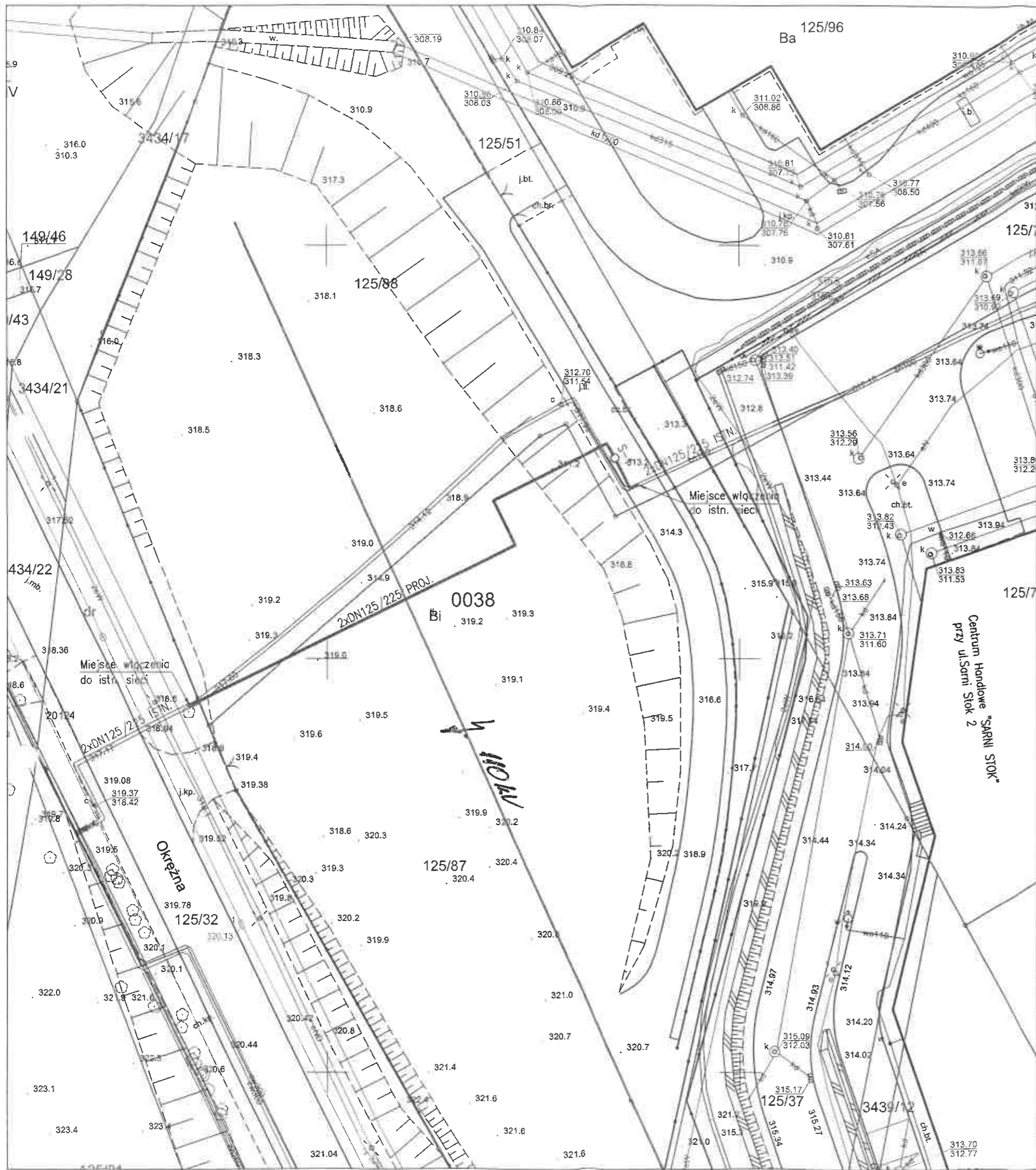
TAURON Dystrybucja S.A.

Oddział w Bielsku-Białej

Wydział Dokumentacji

Starszy Specjalista ds. Uzgodnień Branżowych

Wiesław Cyganik



proj. przyłącze ciepłownicze preizolowane 2xDN125/225mm  
 S-1 proj. armatura preizolowana

- Legenda:
- Linie kablowe WN
  - Linie napowietrzne WN
  - Linie kablowe SN
  - Linie napowietrzne SN
  - Linie kablowe nN
  - Linie napowietrzne nN
  - Linie kablowe oświetleniowe
  - Linie napowietrzne oświetleniowe
  - Linie kablowe teletechniczne
  - Linie napowietrzne teletechniczne
- Przebieg linii naniesiono orientacyjnie.

Przed przystąpieniem do prac w odległości mniejszej niż:

- 3m od skrajnych przewodów linii napowietrznych nN,
- 10m od skrajnych przewodów linii napowietrznych SN,
- 15m od skrajnych przewodów linii napowietrznych WN,

należy uzgodnić bezpieczne metody pracy ze Spółką eksploatującą sieć. Odległości powyższe dotyczą również użycia dźwigni, licząc odległość od najdalej wysuniętej części maszyny do skrajnego przewodu. Prace ziemne należy prowadzić w ten sposób, aby nie naruszać ustojów słupów linii jw., inaczej będą musiały być odbudowane kosztem i staraniem winnego ich uszkodzenia.

Uzgodnienie nr *DOMMOM/1115/WCK/104/2023*  
 19.06.2023

Data: .....  
 W oznaczonym terenie *wkreślono przebieg* (brak\*) urządzeń podziemnych własności TAURON Dystrybucja S.A. Oddział w Bielsku-Białej  
 Linia napowietrzna widoczna w terenie.  
 \* niepotrzebne skreślić podpis

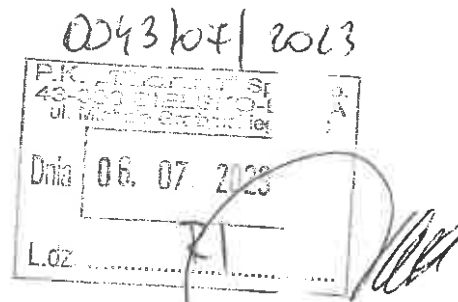
**TAURON Dystrybucja S.A.**  
 Oddział w Bielsku-Białej  
 Wydział Dokumentacji  
 Starszy Specjalista ds. Uzgodnień Transzowych  
*Wiesław Cyganik*

SEKCJA MAPY : 6.120.30.07.3.4

Projektował	mgr inż. I.Hatossy	Podpis	Data	INWESTOR P.K. "Thema" Spółka z o.o. 43-300 Bielsko-Biała ul.Michała Grażyńskiego 108
Opracował	mgr inż. I.Hatossy	Podpis	Data	
Przebudowa istniejącego przyłącza ciepłowniczego w technologii rur preizolowanych 2xDN125/225mm na działkach nr 125/32, 125/87 i 125/88 przy ul. Okrężnej w Bielsku-Białej.				
Skala	PROJEKT ZAGOSPODAROWANIA TERENU		Rys. nr 01	
1 : 500				

Polska Spółka Gazownictwa sp. z o.o.  
Oddział Zakład Gazowniczy w Zabrze  
ul. Szczęść Boże 11, 41-800 Zabrze  
tel. 32 398 50 00, faks 32 271 78 01

**Gazownia w Bielsku-Białej**  
ul. Grażyńskiego 3, 43-300 Bielsko-Biała  
tel. 22 444 33 33  
gazownia.bielsko.biała@psgaz.pl



**Przedsiębiorstwo**  
**Komunalne „THERMA”**  
ul. M. Grażyńskiego 108  
43-300 Bielsko-Biała

Wasz znak: RI/0221/2023/WM  
Nasz znak: PSGZA.0155.763.1115.23

Bielsko-Biała, 04.07.2023

Dot.: uzgodnienia trasy projektowanego przyłącza ciepłowniczego w Bielsku-Białej przy ul. Okrężnej.

Szanowni Państwo,

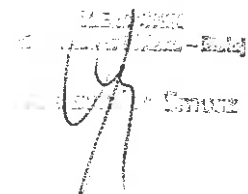
w odpowiedzi na pismo z dnia 07.06.2023 r. (data wpływu 15.06.2023 r.) w ww. sprawie informujemy, że na załączonym planie naniesiono orientacyjnie przebieg czynnej sieci gazowej średniego ciśnienia Dz50 PE.

Przedstawiony plan zagospodarowania terenu, w zakresie opracowania, opiniujemy pozytywnie. Planowana trasa przyłącza ciepłowniczego nie koliduje z naszymi sieciami.

**Uzgodnienie ważne jest przez okres 2 lat od daty wystawienia niniejszego pisma.**

Fakturę za rozeznanie sprawy prześlemy w terminie późniejszym.

Z poważaniem,

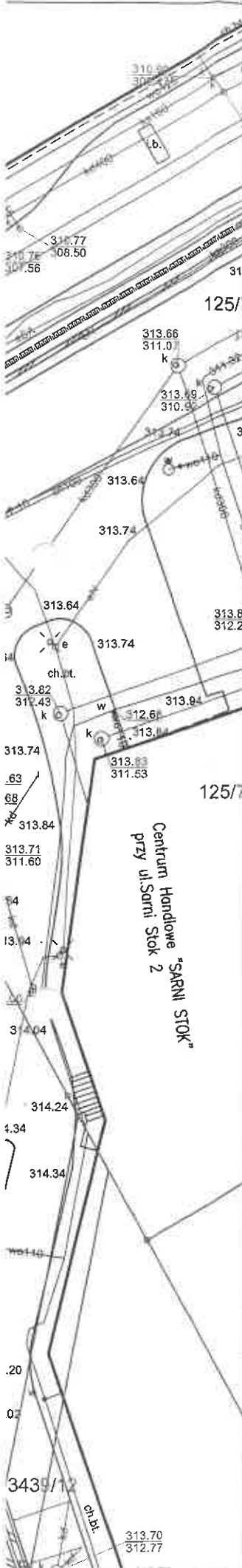


Przedsiębiorstwo  
Komunalne „THERMA”  
ul. M. Grażyńskiego 108  
43-300 Bielsko-Biała

Załączniki:  
- Projekt zagospodarowania terenu - 1 szt.  
Kopia:  
- Gazownia w Bielsku-Białej.

Administratorem danych osobowych jest PSG sp. z o.o. z siedzibą przy ul. Bandrowskiego 16, 33-100 Tarnów. Szczegółowa informacja nt. przetwarzania danych osobowych znajduje się na stronie psgaz.pl w zakładce o nas.

Opracowała: Karina Kuwik



S-1

proj. przyłącze ciepłownicze preizolowane 2xDN125/225mm  
proj. armatura preizolowana

Polska Spółka Gazownictwa sp. z o.o.  
ul. W. Bandrowskiego 16, 33-100 Tarnów  
Oddział Zakład Gazowniczy w Zabrze  
Gazownia w Bielsku - Biakiej  
ul. Grazyńskiego 3, 43-300 Bielsko - Biata  
tel. 22 444 33 33  
NIP 525 24 96 411  
KRS 0000374001 REGON 142739910

Załącznik do pisma, znak  
P.S.G.G.A. 0155-763. 1115.23  
z dnia 04.07.2023.  
podpis.....

*(Handwritten signature)*  
ALEXANDER STROZ

SEKCJA MAPY : 6.120.30.07.3.4

Projektował	mgr inż. I.Hatossy	Podpis	<i>(Signature)</i>	Data	INWESTOR P.K. "Therma" Spółka z o.o. 43-300 Bielsko-Biała ul. Michała Grazyńskiego 108
Opracował	mgr inż. I.Hatossy	Podpis		Data	

Przebudowa istniejącego przyłącza ciepłowniczego w technologii rur preizolowanych 2xDN125/225mm na działkach nr 125/32, 125/87 i 125/88 przy ul. Okrężnej w Bielsku-Białej.

Skala  
1 : 500

PROJEKT ZAGOSPODAROWANIA TERENU

Rys. nr 01

Bielsko-Biała dnia 16.06.2023r.

TIT/UL/00976/2023

P.K. „Therma” Sp. z o.o.  
43-300 BIELSKO-BIAŁA  
ul. Michała Grażyńskiego 108

Dnia 23. 06. 2023

L.dz. ....

**Przedsiębiorstwo Komunalne  
„THERMA” Sp. z o.o.  
ul. Michała Grażyńskiego 108  
43-300 Bielsko-Biała**

Dotyczy: uzgodnienia trasy projektowanego przyłącza ciepłowniczego przy ul. Okrężnej w Bielsku-Białej.

W odpowiedzi na pismo z dnia 13.06.2023 r. (data wpływu) uprzejmie informujemy, że trasę projektowanego przyłącza ciepłowniczego uzgadniamy bez uwag.

Niniejsze uzgodnienie obowiązuje 3 lata od daty jego wydania.

Z poważaniem

Załącznik:

- projekt zagospodarowania terenu (1 egz.)

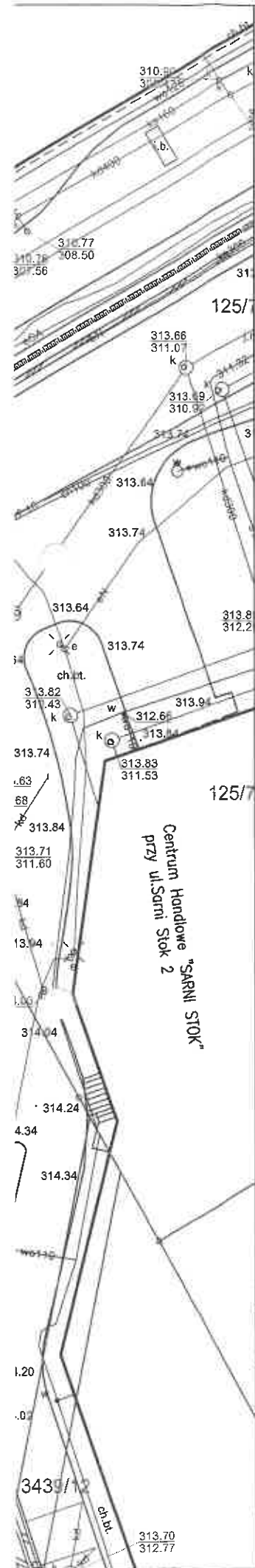
KOORDYNATOR SEKCJI  
ds. Uzgodnień i Wydawania  
Wzrostów Technicznych

mgr inż. *Małgorzata Kochańska-Laciak*

STARSZY SPECJALISTA  
ds. Uzgodnień Dokumentacji Projektowej

inż. *Małgorzata Wawrzuta-Kiczmer*

Strona 1 / 1



— proj. przyłącze ciepłownicze preizolowane 2xDN125/225mm  
 S-1 proj. armatura preizolowana

**"AQUA"**  
 SPÓŁKA AKCYJNA  
 43-300 Bielsko-Biała  
 ul. 1 Maja 23

Załącznik do pisma  
 TIT/UL/00976/2023  
 znak.....  
 z dnia 16.06.2023r.

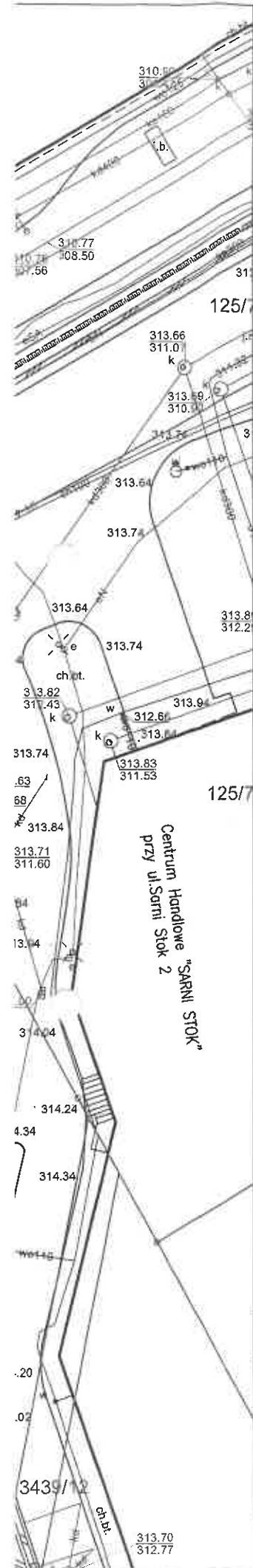
**STARSZY SPECJALISTA**  
 ds. Uzgodnień Dokumentacji Projektowej  
 inż. Małgorzata Wawrzuta-Kiczmer

SEKCJA MAPY : 6.120.30.07.3.4

Projektował	mgr inż. I.Hatosy	Podpis		Data	05.06.2023.	INWESTOR P.K. "Therma" Spółka z o.o. 43-300 Bielsko-Biała ul. Michała Grażyńskiego 108
Opracował	mgr inż. I.Hatosy	Podpis		Data	05.06.2023.	

Przebudowa istniejącego przyłącza ciepłowniczego w technologii rur preizolowanych 2xDN125/225mm na działkach nr 125/32, 125/87 i 125/88 przy ul. Okrężnej w Bielsku-Białej.

Skala 1 : 500	<b>PROJEKT ZAGOSPODAROWANIA TERENU</b>	Rys. nr 01
------------------	--	------------



— proj. przyłącze ciepłownicze preizolowane 2xDN125/225mm  
 S-1 proj. armatura preizolowana

**Orange Polska S.A.**  
 Infrastruktura i Serwis Usług  
 Zarządzanie Zasobami Infrastruktury  
 i Obsługi Klienta  
 ul. Żelazna 2, 40-851 Katowice

Nr uzgodnienia ..... *12530/2515/23* ..... dnia ..... *29.06.2023* .....

W obszarze opracowania nie występują urządzenia  
 Orange Polska.

Uzgodnienie jest ważne przez ..... *12* ..... miesięcy  
 ..... **Wiesław Tomaszewski** .....

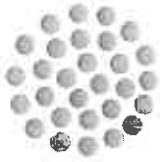
*[Signature]*  
 Osobisty podpis  
 Zarządca Zasobami  
 Infrastruktury i Obsługi Klienta

SEKCJA MAPY : 6.120.30.07.3.4

Projektował	mgr inż. I.Hatossy	Podpis	<i>[Signature]</i>	Data	05.06.2023.	INWESTOR P.K. "Therma" Spółka z o.o. 43-300 Bielsko-Biała ul. Michała Grażyńskiego 108
Opracował	mgr inż. I.Hatossy	Podpis	<i>[Signature]</i>	Data	05.06.2023.	

Przebudowa istniejącego przyłącza ciepłowniczego w technologii rur preizolowanych 2xDN125/225mm na działkach nr 125/32, 125/87 i 125/88 przy ul. Okrężnej w Bielsku-Białej.

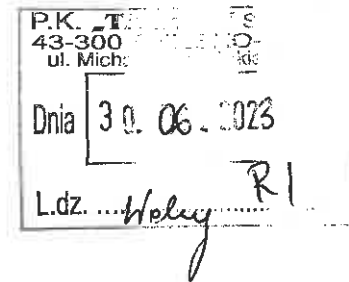
Skala 1 : 500	PROJEKT ZAGOSPODAROWANIA TERENU	Rys. nr 01
------------------	---------------------------------	------------



Netia S.A.  
02-822 Warszawa, ul. Poleczki 13

adres do korespondencji:  
Dział Utrzymania Infrastruktury Sietciowej  
Okręg Południowy  
40-155 Katowice, ul. Konduktorska 33

Jaworzno dn. 23.06.2023 r.



**Przedsiębiorstwo Komunalne THERMA Sp. z o o. o.**  
**ul. Grażyńskiego 108**  
**43-300 Bielsko-Biała**

Wasz znak:  
Nasz znak: NTTG-508-3178/23

#### Wywiad branżowy

**Dotyczy: Przebudowa istniejącego przyłącza ciepłowniczego w technologii rur preizolowanych na działkach 125/32, 125/87 i 125/88 przy ul. Okrężnej w Bielsku-Białej.**

W odpowiedzi na Państwa pismo z dnia 07.06.2023r. Dział Utrzymania Usług Netia S.A. po zapoznaniu się z zakresem opracowania oświadcza, że sieć teletechniczna NETII znajduje się poza zakresem planowanej inwestycji.

Powyższe uzgodnienie podlega aktualizacji po 12 miesiącach od daty jego wydania.  
W związku z dynamicznym rozwojem świadczonych usług i rozbudową własnej infrastruktury teletechnicznej, Netia S.A. zastrzega sobie prawo zmiany w/w postanowień.

Z poważaniem:

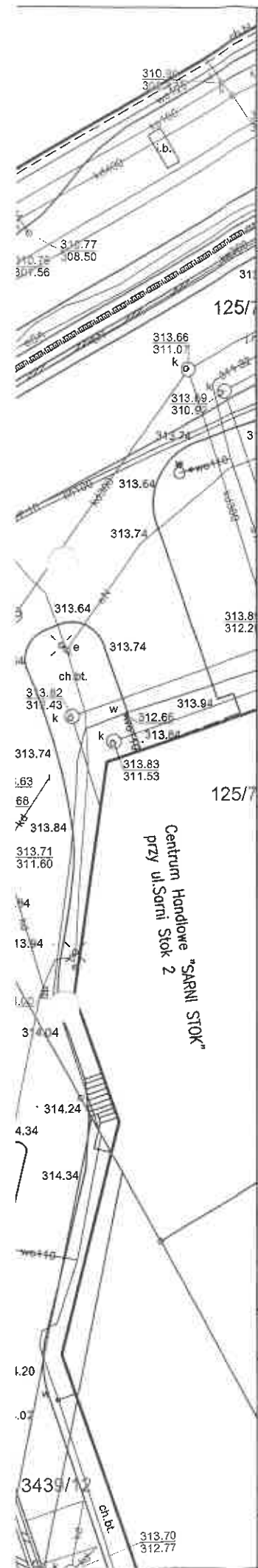
Przedstawiciel Netia S.A.

  
PAWEŁ TARASKA

Wszelkich informacji na temat sieci Netia SA udzieli:

Paweł Taraska tel. +48 504 231 288





— proj. przyłącze ciepłownicze preizolowane 2xDN125/225mm  
 S-1 proj. armatura preizolowana

Przedstawiciel Nafita S.A.  
*Anna Taraska*  
 ANNA TARASKA

SEKCJA MAPY : 6.120.30.07.3.4

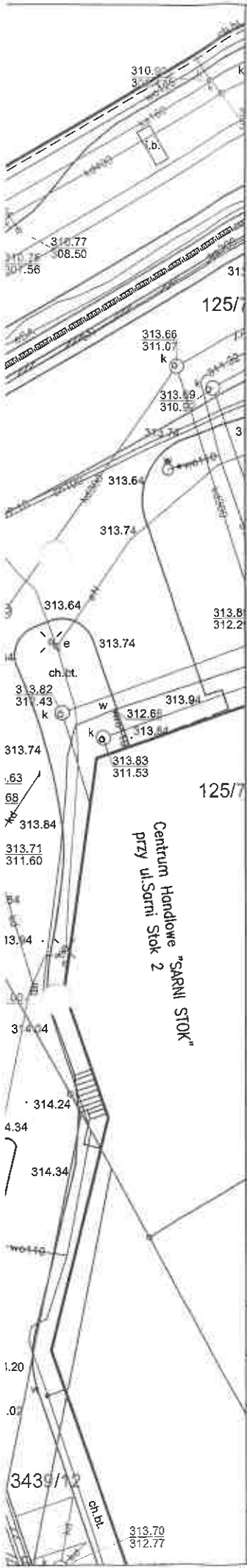
Projektował	mgr inż. I.Hatosy	Podpis	<i>I.Hatosy</i>	Data	05.06.2023.	INWESTOR P.K. "Therma" Spółka z o.o. 43-300 Bielsko-Biała ul.Michała Grażyńskiego 108
Opracował	mgr inż. I.Hatosy	Podpis	<i>I.Hatosy</i>	Data	05.06.2023.	

Przebudowa istniejącego przyłącza ciepłowniczego w technologii rur preizolowanych 2xDN125/225mm na działkach nr 125/32, 125/87 i 125/88 przy ul. Okrężnej w Bielsku-Białej.

Skala  
1 : 500

PROJEKT ZAGOSPODAROWANIA TERENU

Rys. nr 01



S-1      proj. przyłącze ciepłownicze preizolowane 2xDN125/225mm  
 proj. armatura preizolowana

Przedsiębiorstwo Komunalne  
 "Therma"  
 Spółka z ograniczoną odpowiedzialnością  
 43-300 BIELSKO-BIAŁA, ul. Michała Grażyńskiego 108  
 Dział Programowania  
 i Rozwoju Ciepłownictwa

*Trasa opóźniona w p  
 jace way.*

Kierownik Działu Programowania  
 i Rozwoju Ciepłownictwa  
*Mirosław Sosarczyk*

Uzgodnienie nr *108R/1018/23*  
 Bielsko-Biała, dnia: *19.06.23*  
 Podpis: .....  
 Uzgodnienie ważne 2 lata.

SEKCJA MAPY : 6.120.30.07.3.4

Projektował	mgr inż. I.Hatosy	Podpis	<i>[Signature]</i>	Data	05.06.2023.	INWESTOR P.K. "Therma" Spółka z o.o. 43-300 Bielsko-Biała ul.Michała Grażyńskiego 108
Opracował	mgr inż. I.Hatosy	Podpis	<i>[Signature]</i>	Data	05.06.2023.	

Przebudowa istniejącego przyłącza ciepłowniczego w technologii rur preizolowanych 2xDN125/225mm na działkach nr 125/32, 125/87 i 125/88 przy ul. Okrężnej w Bielsku-Białej.

Skala 1 : 500	PROJEKT ZAGOSPODAROWANIA TERENU	Rys. nr 01
------------------	---------------------------------	------------

**URZĄD MIEJSKI**

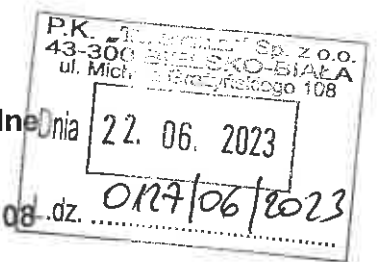
w Bielsku-Białej  
Wydział Informatyki  
43-300 Bielsko-Biała  
pl. Ratuszowy 6

Bielsko-Biała, 19 czerwca 2023 r.

INF.133.6.047.2023.MJ

**Przedsiębiorstwo Komunalne  
„THERMA”**

**ul. Michała Grażyńskiego 108  
43-300 Bielsko-Biała**



Odpowiedź na pismo nr RI/0221/2023/WM z 7 czerwca 2023 r. w sprawie uzgodnienia przebudowy przyłącza ciepłowniczego na dz. nr 125/32, 125/87 i 125/88 przy ul. Okrężnej w Bielsku-Białej.

W odpowiedzi na przedłożone pismo informuję, że ww. przebudowę przyłącza ciepłowniczego uzgadniam bez uwag. W rejonie projektowanych robót nie posiadamy instalacji Miejskiej Sieci Szerokopasmowej.

Dodatkowe informacje można uzyskać pod numerem telefonu 33 4971 789. Sprawę prowadzi główny specjalista Miłosz Jastrząb.

Przedłożony do uzgodnienia 1 egz. projektu zagospodarowania terenu zostaje w aktach sprawy.

Z up. PREZYDENTA MIASTA

*Miłosz Jastrząb*  
mgr Miłosz Jastrząb

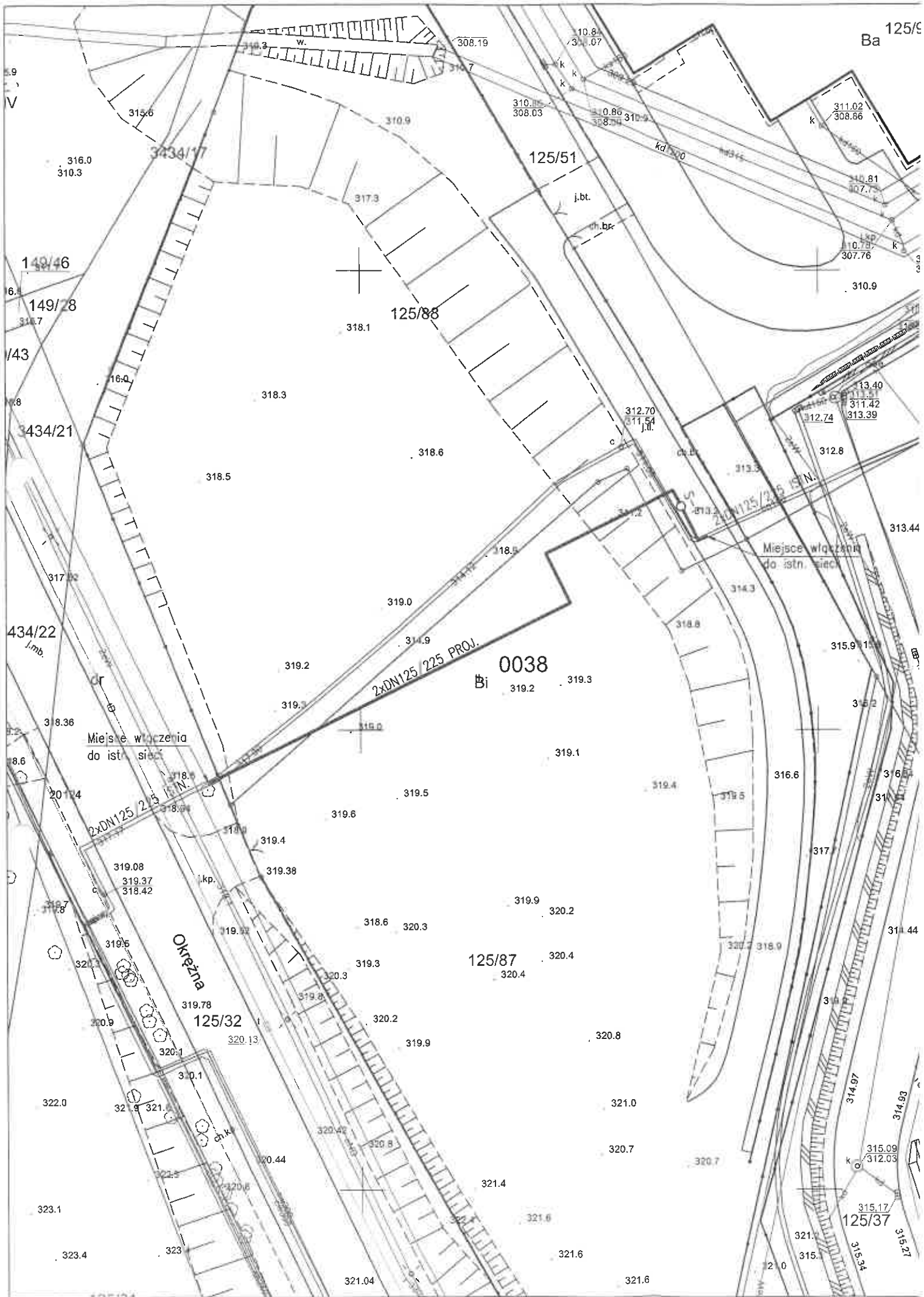
Główny Specjalista  
w Wydziale Informatyki

Załączniki:

1. 1 egz. projektu zagospodarowania terenu

Otrzymują:

1. adresat
2. a/a



205/JS/E/06/2023

Kraków, dnia 29.06.2023

**Przedsiębiorstwo Komunalne „Therma” Sp. z o. o.  
ul. Michała Grażyńskiego 108  
43 – 300 Bielsko - Biała**

Dotyczy: Wywiadu branżowego i uzgodnienia projektowanej trasy przyłącza ciepłowniczego na działkach 125/32, 125/87, 125/88 przy ul. Okrężnej w Bielsku-Białej.

W odpowiedzi na Państwa pismo nr RI/0221/2023/WM z dnia 07.06.2023r. (data wpływu pisma 20.06.2023 r.) dotyczące w/w lokalizacji, działając w imieniu T-Mobile Polska S.A., ul. Marynarska 12, 02-674 Warszawa, informujemy że na dzień dzisiejszy w rejonie planowanej inwestycji T-Mobile Polska S.A. nie posiada swojej infrastruktury podziemnej tak więc nie zachodzi kolizja z Państwa inwestycją. Niniejsza weryfikacja sieci obejmuje stan teraźniejszy i nie wyklucza się w przyszłości budowy sieci T-Mobile w rejonie przesłanych przez Państwa map.

Za weryfikację sieci T-Mobile będzie wystawiona faktura zgodnie z cennikiem.

Z poważaniem

Dział Inżynierii  
i Urządzania Sieci

Jarosław Szałarski

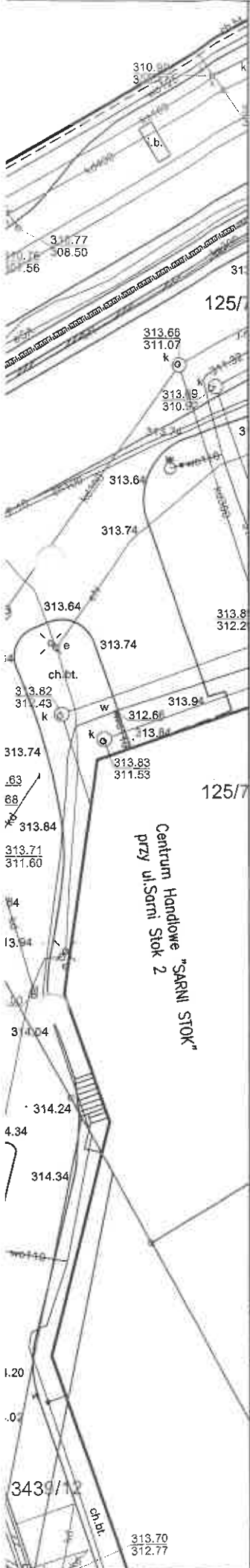
**MAR-TEL** Marek Totoń

ul. Stadionowa 1C, 31-751 Kraków

NIP 678-128-86-99, Regon 356745098

www.mar-tel.pl

(JS)



S-1

proj. przyłącze ciepłownicze preizolowane 2xDN125/225mm  
proj. armatura preizolowana

ZALĄCZNIK GRAFICZNY  
do warunków technicznych

205/351/E/06/2023

nr ..... z dnia 29.06.2023

Dział Usług  
Wzrostu i Sieci

Jarosław Stolarz

SEKCJA MAPY : 6.120.30.07.3.4

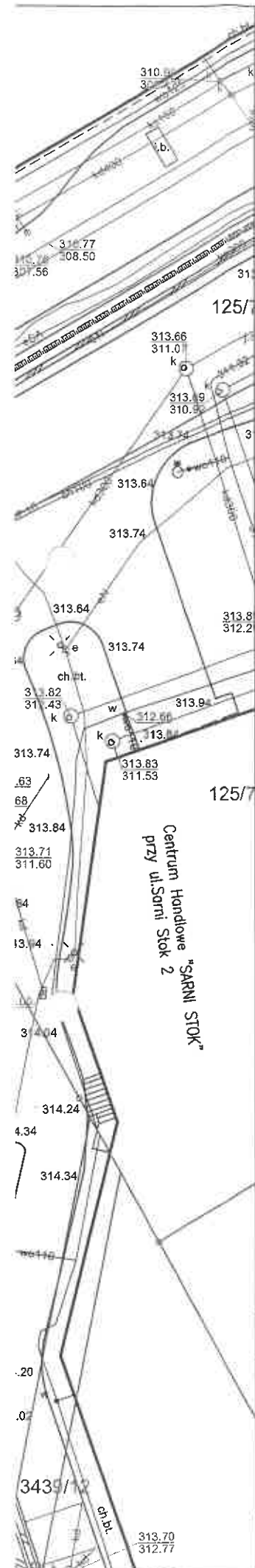
Projektował	mgr inż. I.Hatosy	Podpis		Data	05.06.2023.	INWESTOR P.K. "Therma" Spółka z o.o. 43-300 Bielsko-Biała ul.Michała Grażyńskiego 108
Opracował	mgr inż. I.Hatosy	Podpis		Data	05.06.2023.	

Przebudowa istniejącego przyłącza ciepłowniczego w technologii rur preizolowanych 2xDN125/225mm na działkach nr 125/32, 125/87 i 125/88 przy ul. Okrężnej w Bielsku-Białej.

Skala  
1 : 500

PROJEKT ZAGOSPODAROWANIA TERENU

Rys. nr 01



proj. przyłącze ciepłownicze preizolowane 2xDN125/225mm  
 S-1 proj. armatura preizolowana

*Rejonowy Związek Spółek Wodnych w Bielsku-Białej  
 uzgodnił projekt w zakresie melioracji sąsiednich  
 br. uwag*

**REJONOWY ZWIĄZEK SPOŁEK WODNYCH  
 dla Konserwacji i Eksploatacji  
 Urządzeń Melioracyjnych  
 w Bielsku-Białej  
 43-300 BIELSKO-BIAŁA, ul. Sobieskiego 105  
 NIP: 5471021820, tel. 33 812 56 42**

INSPEKTOR DS. TECHNICZNYCH  
 mgr inż. *Dorota Górna*

SEKCJA MAPY : 6.120.30.07.3.4

Projektował	mgr inż. I.Hatosy	Podpis	<i>I.Hatosy</i>	Data	05.06.2023.	INWESTOR P.K. "Therma" Spółka z o.o. 43-300 Bielsko-Biała ul. Michała Grażyńskiego 108
Opracował	mgr inż. I.Hatosy	Podpis		Data	05.06.2023.	

Przebudowa istniejącego przyłącza ciepłowniczego w technologii rur preizolowanych 2xDN125/225mm na działkach nr 125/32, 125/87 i 125/88 przy ul. Okrężnej w Bielsku-Białej.

Skala  
1 : 500

PROJEKT ZAGOSPODAROWANIA TERENU

Rys. nr 01

Bielsko-Biała, dnia 05-07-2023 r.

ZP\_SB/018/2023

0037/07/2023

43-300 Bielsko-Biała  
ul. Michałowska 108

Dnia 06. 07. 2023

dz. RI

**Therma**  
**Przedsiębiorstwo Komunalne Sp. z o.o.**  
ul. Grażyńskiego 108  
43-300 Bielsko-Biała  
Dział Remontów i Inwestycji

Dotyczy: odpowiedzi na pismo znak RI/0223/2023/ŚJ z dnia 07-06-2023

Szanowni Państwo,

Niniejszym pismem przedstawiamy stanowisko Aluprof S.A.

Firma Aluprof S.A. wyraża zgodę na przebudowę przyłącza ciepłowniczego biegnącego przez teren działek 125/87 i 125/88, na poniższych zasadach, które zostały omówione podczas wizji lokalnej w dniu 04.04.2023 r.

1. Therma zgłosi pisemnie do Aluprof S.A. termin rozpoczęcia prac na 7 dni przed przystąpieniem do ich realizacji.
2. Aluprof S.A. sugeruje przyspieszenie realizacji i zmianę terminu zakończenia prac na sierpień br. Ma to dla naszej firmy spore znaczenie ze względu na okres urlopowy i mniejszą zajętość miejsc na parkingu.
3. Therma dokona wyгородzenia i zabezpieczenia terenu, gdzie będą prowadzone prace. Dokona również oznakowania nocnego miejsca przebudowy.
4. Aluprof S.A. proponuje prowadzenie prac etapami, w celu umożliwienia użytkowania północnej części parkingu.
5. Therma po zakończeniu przebudowy wykona odtworzenie terenu i przywróci go do stanu pierwotnego. Po zakończeniu prac Therma zobowiązuje się monitorować przebudowany teren pod kątem jego osiadania.

Osoby do kontaktu:

Kaspera Artur, tel. 604245709, [akaspera@grupakety.com](mailto:akaspera@grupakety.com)

Karol Wcisło, tel. 538588248, [kwcislo@grupakety.com](mailto:kwcislo@grupakety.com)

Adam Gawron, tel. 69608334, [agawron@grupakety.com](mailto:agawron@grupakety.com)

Z poważaniem,

**Dyrektor Produkcji**  
**Systemów Budowlanych**

Artur Kaspera

**ALUPROF SA Centrala**  
ul. Waszyńska 153  
43-300 Bielsko-Biała  
tel. +48 33 43 95 300  
fax +48 33 43 29 512

**Zakład w Opolu**  
ul. Cardańska 7  
45-445 Opole  
tel. +48 77 40 00 000  
fax +48 77 40 00 000

**Zakład w Góleszowie**  
ul. Przemysłowa 10  
47-440 Góleszów  
tel. +48 77 48 32 016  
fax +48 77 48 32 016

**Zakład w Ogrodzonej**  
**Centrum Badań i Innowacji**  
ul. Dąbrowska 5  
43-420 Ogrodzona  
tel. +48 33 43 95 120

**Zakład w Złotowie**  
ul. Fajana 16F  
77-400 Złotów  
tel. +48 67 26 55 402



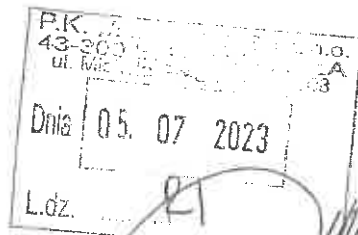


Miejski Zarząd Dróg w Bielsku-Białej

Bielsko-Biała, 26 czerwca 2023 r.

Nr spr.: GD.433.2.14.2023.AB

Nr dok.: 10182.2023



**P.K. Therma Sp. z o.o.**  
ul. Michała Grażyńskiego 108  
43-300 Bielsko-Biała

*Dotyczy: Usunięcia jabłoni w związku z przebudową przyłącza ciepłowniczego*

W dniu 9 czerwca 2023 r. do tut. Zarządu wpłynęło pismo z wnioskiem o wydanie zgody właścicielskiej na wycięcie jabłoni (6-piennej) rosnącej na terenie działki nr 125/32 (obręb Stare Bielsko) stanowiącej pas drogowy ul. Okrężnej.

Miejski Zarząd Dróg w Bielsku-Białej wyraża zgodę właścicielską na usunięcie ww. drzewa. Jednocześnie nadmienia się, że w celu usunięcia drzewa owocowego z terenu zielonego, nieurządzonego, jaki stanowi działka nr 125/32 nie jest wymagane uzyskanie decyzji administracyjnej Marszałka Województwa Śląskiego.

Jednocześnie zaleca się wykonanie nasadzeń zastępczych zgodnie z zapisami Zarządzenia nr ON.0050.728.2019.OS Prezydenta Miasta Bielska-Białej z dnia 21 października 2019 r. w sprawie ochrony drzew na terenie miasta Bielska-Białej oraz Zarządzenia nr ON.0050.1127.2020.OSE Prezydenta Miasta Bielska-Białej z dnia 8 czerwca 2020 r. w sprawie zmiany Zarządzenia nr ON.0050.728.2019.OS Prezydenta Miasta Bielska-Białej z dnia 21 października 2019 r. w sprawie ochrony drzew na terenie miasta Bielska-Białej.

Otrzymują:  
1. 1 x Adresat

Sprawę prowadzi:  
Adam Ben  
tel. 33 472 60 30  
adam.ben@mzd.bielsko.pl

Główny Inżynier

*mgr inż. Robert Kaczmarek*

Miejski Zarząd Dróg w Bielsku-Białej

ul. Michała Grażyńskiego 10, 43-300 Bielsko-Biała

www.mzd.bielsko.pl

☎ tel. 33 472 60 10

☎ fax 33 472 60 20

✉ sekretariat@mzd.bielsko.pl

ds. przyjmująca pisma drogowe

Adam Ben

Bielsko-Biała, 19 lipca 2023 r.

Nr spr.: ADE.4411.158.2023.MW

Nr dok.: 11790.2023

P.K.  
43-300  
ul. ...  
Data: 27 07 2023  
L.dz: R1 ...

**Przedsiębiorstwo Komunalne THERMA**  
Sp. z o.o.  
ul. Michała Grażyńskiego 108  
43-300 Bielsko-Biała

Imieniem Miejskiego Zarządu Dróg w Bielsku-Białej, w odpowiedzi na wniosek PK THERMA Sp. z o.o. z dnia 18 lipca 2023 r. w sprawie zgody na czasowe zajęcie terenu, niniejszym wyrażam zgodę na dysponowanie przez PK THERMA Sp. z o.o. na cele budowlane, /w rozumieniu art.32 ust 4 pkt 2 prawa budowlanego/, działką nr 125/32 w obrębie Stare Bielsko, będącej w zarządzie MZD z następującymi zastrzeżeniami:

1. zgoda niniejsza upoważnia do uzyskania pozwolenia na usytuowanie sieci uzbrojenia terenu: lokalizacja przyłącza ciepłowniczego w rejonie ul. Okrężnej w Bielsku-Białej na warunkach określonych w Decyzji Prezydenta Miasta Bielska-Białej, Miejskiego Zarządu Dróg w Bielsku-Białej nr ADD.4402.410.2023.AP/PO z dnia 7 lipca 2023 r.
2. zgoda niniejsza nie zwalnia PK THERMA Sp. z o.o. od uzyskania i respektowania innych zezwoleń wymaganych przepisami prawa, w tym m. in. zezwoleń na prowadzenie robót w pasie drogowym i umieszczenie w pasie drogowym urządzeń infrastruktury technicznej nie związanych z potrzebami zarządzania drogami lub potrzebami ruchu drogowego / patrz: art. 40 Ustawy z 21 marca 1985r. o drogach publicznych/;
3. zgoda niniejsza ważna jest do dnia 7 lipca 2025 r.

DYREKTOR  
mgr inż. ... Walaś

Otrzymują:

1. 1 x Adresat
2. 1 x ADE aa.

Sprawę prowadzi:

Magdalena Wala

tel. 33 472 60 61

[magdalena.wala@mzd.bielsko.pl](mailto:magdalena.wala@mzd.bielsko.pl)

**WYPIS Z REJESTRU GRUNTÓW - DZIAŁKA 125/32**

Obręb: **Stare Bielsko**  
Identyfikator: 246101\_1.0038.125/32  
Pow. ew.: 4230  
Województwo: śląskie  
Powiat: Bielsko-Biała  
Gmina: Bielsko-Biała

Jedn. rejestr.: 246101\_1.0038.G1813  
Ulica:  
Kod, miejsc.: Bielsko-Biała  
Wydruk z dnia: 06.06.2023  
Uwagi: droga gminna 160 623 S

Właściciel	Adres	Rodzaj prawa	Udział
GMINA BIELSKO-BIAŁA	Plac Ratuszowy 1; 43-300 Bielsko-Biała	własność	1/1

**KLASOUŻYTKI**

Sposób zagospod.	Rodzaj użytku	Klasa bonitacyjna	Powierzchnia ewidencyjna
dr			4230
Suma powierzchni:			4230

**DOKUMENTY**

Typ	Rodzaj	Data dok.	Sygnatura	Nazwa sądu rejonowego	Opis dokumentu
Podstawa własności lub władania	Księga wieczysta		BB1B/00060379/2		

**WYPIS Z REJESTRU GRUNTÓW - DZIAŁKA 125/88**

Obręb: **Stare Bielsko**  
 Identyfikator: 246101\_1.0038.125/88  
 Pow. ew.: 3522  
 Województwo: śląskie  
 Powiat: Bielsko-Biała  
 Gmina: Bielsko-Biała

Jedn. rejestr.: 246101\_1.0038.G2498  
 Ulica:  
 Kod, miejsc.: Bielsko-Biała  
 Wydruk z dnia: 30.05.2023  
 Uwagi: Okrężna

Właściciel	Adres	Rodzaj prawa	Udział
Skarb Państwa		własność	1/1

Władający	Adres	Rodzaj władania	Udział
ALUPROF Spółka Akcyjna	Warszawska 153; 43-300 Bielsko-Biała	użytkowanie wieczyste	1/1

**KLASOUŻYTKI**

Sposób zagospod.	Rodzaj użytku	Klasa bonitacyjna	Powierzchnia ewidencyjna
Bi			3522
Suma powierzchni:			3522

**DOKUMENTY**

Typ	Rodzaj	Data dok.	Sygnatura	Nazwa sądu rejonowego	Opis dokumentu
Podstawa własności lub władania	Księga wieczysta		BB1B/00077596/1		

**WYPIS Z REJESTRU GRUNTÓW - DZIAŁKA 125/87**

**Obręb:** Stare Bielsko *Jedn. rejestr.:* 246101\_1.0038.G2498  
**Identyfikator:** 246101\_1.0038.125/87 *Ulica:*  
**Pow. ew.:** 4445 *Kod, miejsc.:* Bielsko-Biała  
**Województwo:** śląskie *Wydruk z dnia:* 30.05.2023  
**Powiat:** Bielsko-Biała *Uwagi:* Okrężna  
**Gmina:** Bielsko-Biała

Właściciel	Adres	Rodzaj prawa	Udział
Skarb Państwa		własność	1/1

Władający	Adres	Rodzaj władania	Udział
ALUPROF Spółka Akcyjna	Warszawska 153; 43-300 Bielsko-Biała	użytkowanie wieczyste	1/1

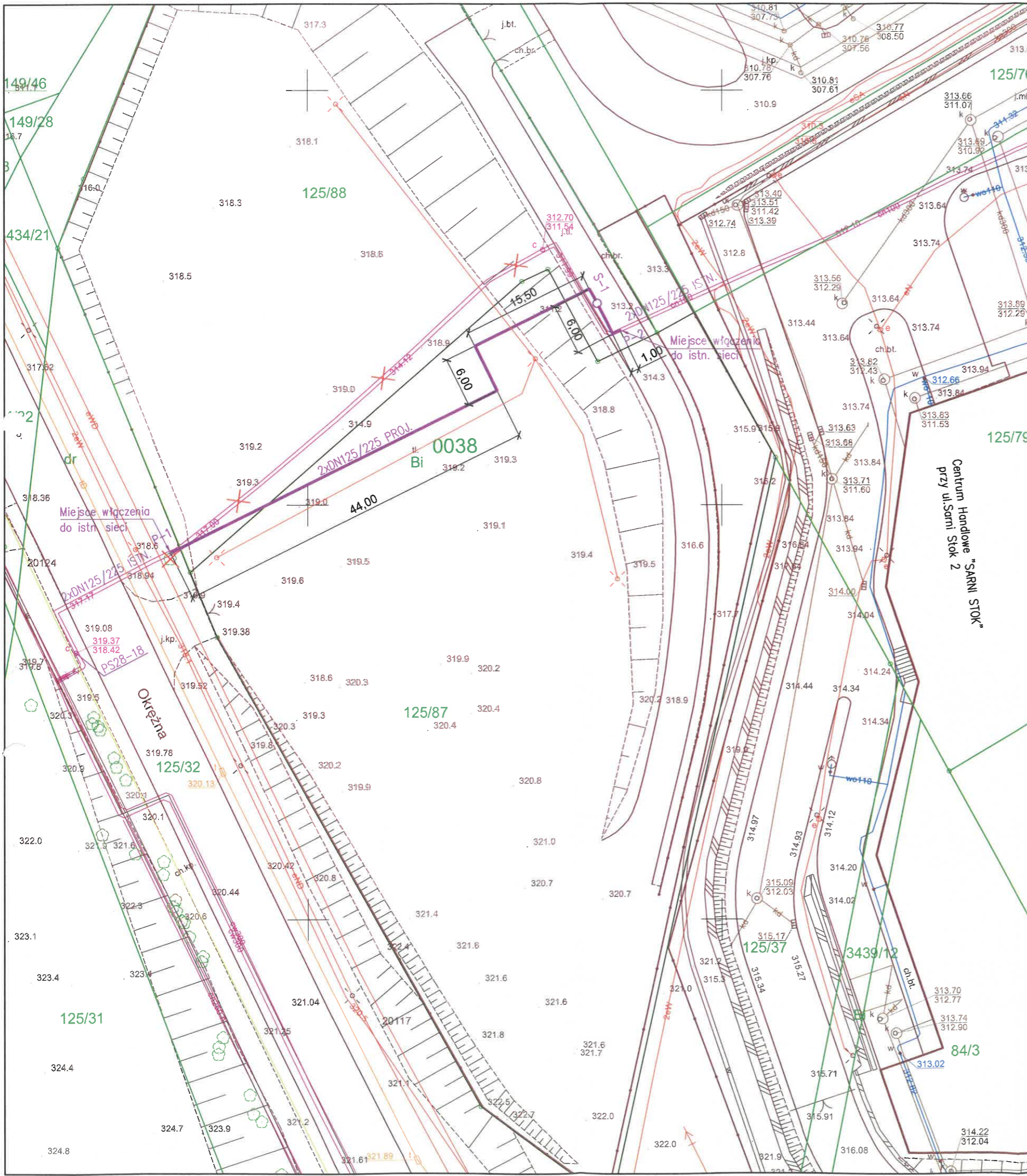
**KLASOUŻYTKI**

Sposób zagospod.	Rodzaj użytku	Klasa bonitacyjna	Powierzchnia ewidencyjna
Bi			4445
<i>Suma powierzchni:</i>			<b>4445</b>

**DOKUMENTY**

Typ	Rodzaj	Data dok.	Sygnatura	Nazwa sądu rejonowego	Opis dokumentu
Podstawa własności lub władania	Księga wieczysta		BB1B/00077596/1		





**ORIENTACJA :**



**LEGENDA :**

- Uzbrojenie projektowane :**
- przyłącze ciepłownicze preizolowane 2x $\text{DN}125/225\text{mm}$  L=72,50m
  - odwodnienia preizolowane  $\text{DN}125/225\text{mm}$  z zaworem kulowym  $\text{DN}40\text{mm}$
  - drzewo do usunięcia (jabłoń - wielopienna)
- Uzbrojenie istniejące :**
- w — wodociąg
  - g — gazociąg
  - ks — kanalizacja sanitarna
  - kd — kanalizacja deszczowa
  - t — kanalizacja teletechniczna
  - eN — kabel energetyczny NN
  - eW — kabel energetyczny WN
  - c — sieć ciepłownicza preizolowana

Projekt sporządzono na aktualnej mapie zasadniczej z zasobów geodezyjnych Wydziału Geodezji i Kartografii UM w Bielsku-Białej.

SEKCJA MAPY : 6.120.30.07.3.4

**PROJEKT PRZEBUDOWY**

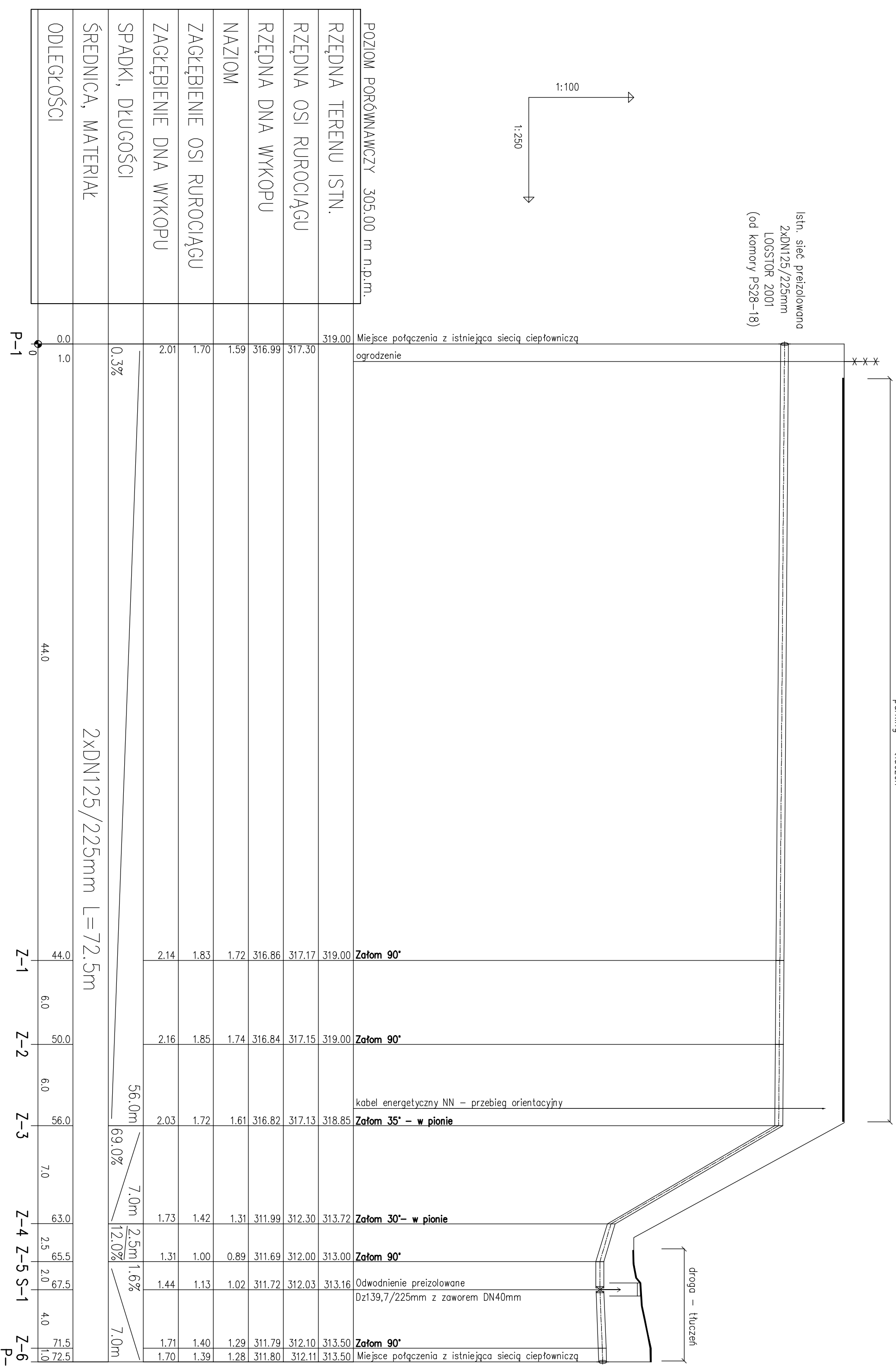
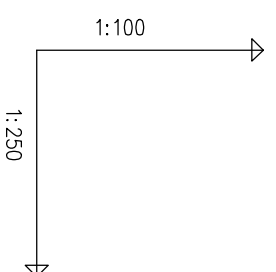
Projektował	mgr inż. I.Hatossy	Nr uprawnień	267/2000	Podpis		Data	28.07.2023.	INWESTOR P.K. "Therma" Spółka z o.o. 43-300 Bielsko-Biała ul.Michała Grażyńskiego 108
Opracował	mgr inż. I.Hatossy	Nr uprawnień	267/2000	Podpis		Data	28.07.2023.	
Przebudowa istniejącego przyłącza ciepłowniczego w technologii rur preizolowanych 2x $\text{DN}125/225\text{mm}$ na działkach nr 125/32, 125/87 i 125/88 przy ul. Okrężnej w Bielsku-Białej.								
Skala	1 : 500		PROJEKT ZAGOSPODAROWANIA TERENU				Rys. nr 01	

mgr inż. Iwona Hatossy  
UPRAWNIENIA BUDOWLANE  
DO PROJEKTOWANIA BEZ OGRANICZEŃ  
w specjalności instalacyjnej w zakresie sieci,  
instalacji i urządzeń wodociagowych i kanalizacyjnych,  
ciepłych, wentylacyjnych i gazowych  
nr ewd 267/2000

UWAGA :

Przed przystąpieniem do robót ziemnych należy ustalić dokładny przebieg i zagiębie ułożenia podziemnego (ze względu na brak danych rzędna posadowienia kabla energetycznego NN przyjęto orientacyjnie). Zaleca się wykonanie wykopów kontrolnych w celu dokładnego zlokalizowania kolizji. Nie wyklucza się istnienia ułożenia niezidentyfikowanego.

Istn. sieć preizolowana  
2xDN125/225mm  
LOGSTOR 2001  
(od komory PS28-18)



Istn. sieć preizolowana  
2xDN125/225mm  
LOGSTOR 2001  
(do C.H. Sarni Stok)

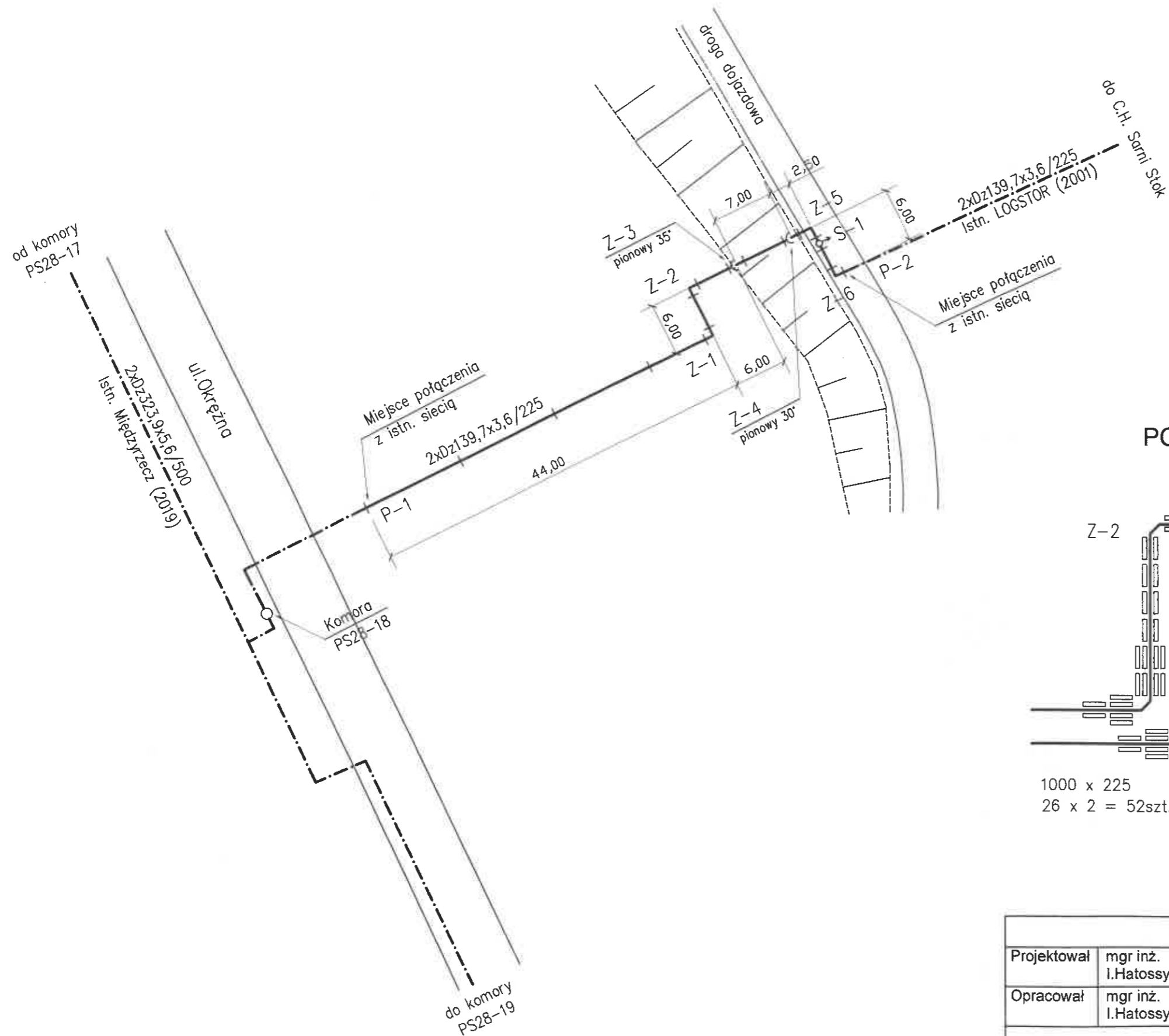
PROJEKT PRZEBUDOWY

Projektował	mgr inż. I.Hałossy	Nr uprawnień	267/2000	Podpis	Data	28.07.2023.	INWESTOR
Opracował	mgr inż. I.Hałossy	Nr uprawnień	267/2000	Podpis	Data	28.07.2023.	P.K. "Therma" Spółka z o.o. 43-300 Białsko-Biała ul.Michała Grażyńskiego 108

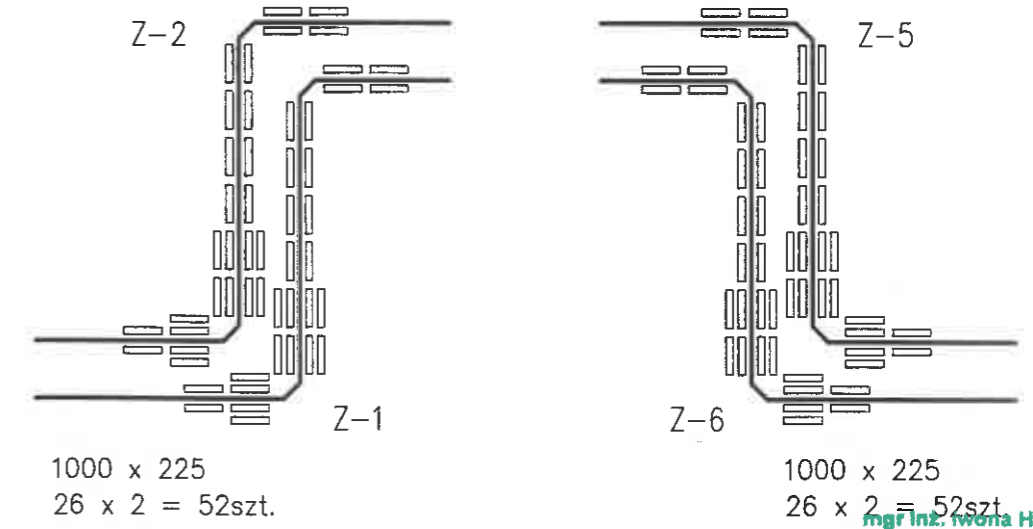
Przebudowa istniejącego przyłącza ciepłowniczego w technologii rur preizolowanych 2xDN125/225mm na działkach nr 125/32, 125/87 i 125/88 przy ul. Okrężnej w Białsku-Białej.

Skala 1 : 250 / 100  
PROFIL PODŁUŻNY  
Rys. nr 02





**PODUSZKI KOMPENSACYJNE**  
typ "PE" gr. 40 mm



mgr inż. Iwona Hatossy  
UPRAWNIENIA BUDOWLANE  
DO PROJEKTOWANIA BEZ OGRANICZEŃ  
w specjalności instalacyjnej w zakresie sieci  
instalacji i urządzeń wodociagowych i kanalizacyjnych,  
cieplnych, wentylacyjnych i gazowych  
nr ewid 267/2000

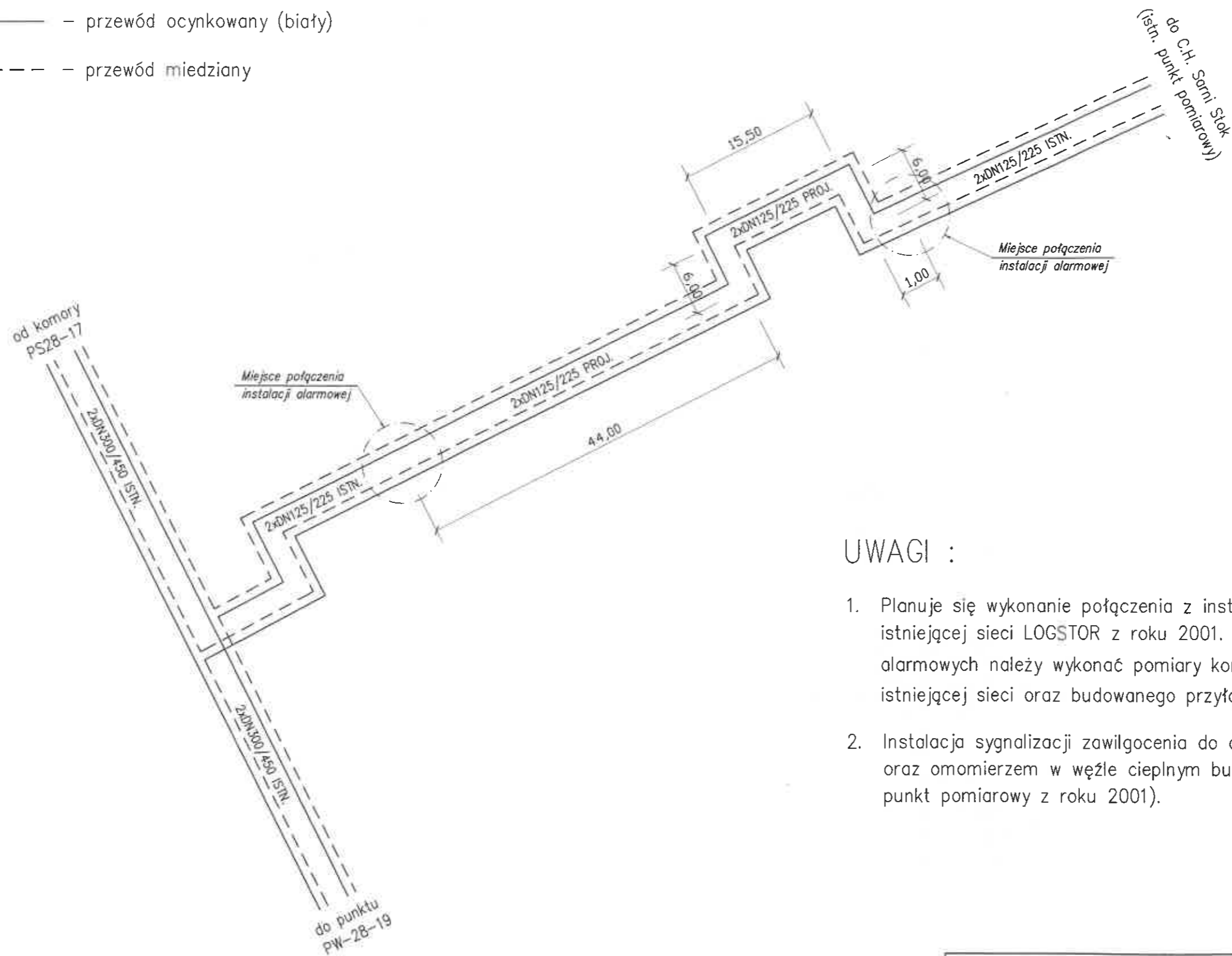
PROJEKT PRZEBUDOWY					
Projektował	mgr inż. I.Hatossy	Nr uprawnień 267/2000	Podpis	Data 28.07.2023.	INWESTOR P.K. "Therma" Spółka z o.o. 43-300 Bielsko-Biała ul.Michała Grażyńskiego 108
Opracował	mgr inż. I.Hatossy	Nr uprawnień 267/2000	Podpis	Data 28.07.2023.	

Przebudowa istniejącego przyłącza ciepłowniczego w technologii rur preizolowanych 2xDN125/225mm na działkach nr 125/32, 125/87 i 125/88 przy ul. Okrężnej w Bielsku-Białej.

Skala 1 : 500	<b>SCHEMAT MONTAŻOWY</b>	Rys. nr 03
------------------	--------------------------	------------

LEGENDA :

- — przewód ocynkowany (biały)
- — przewód miedziany

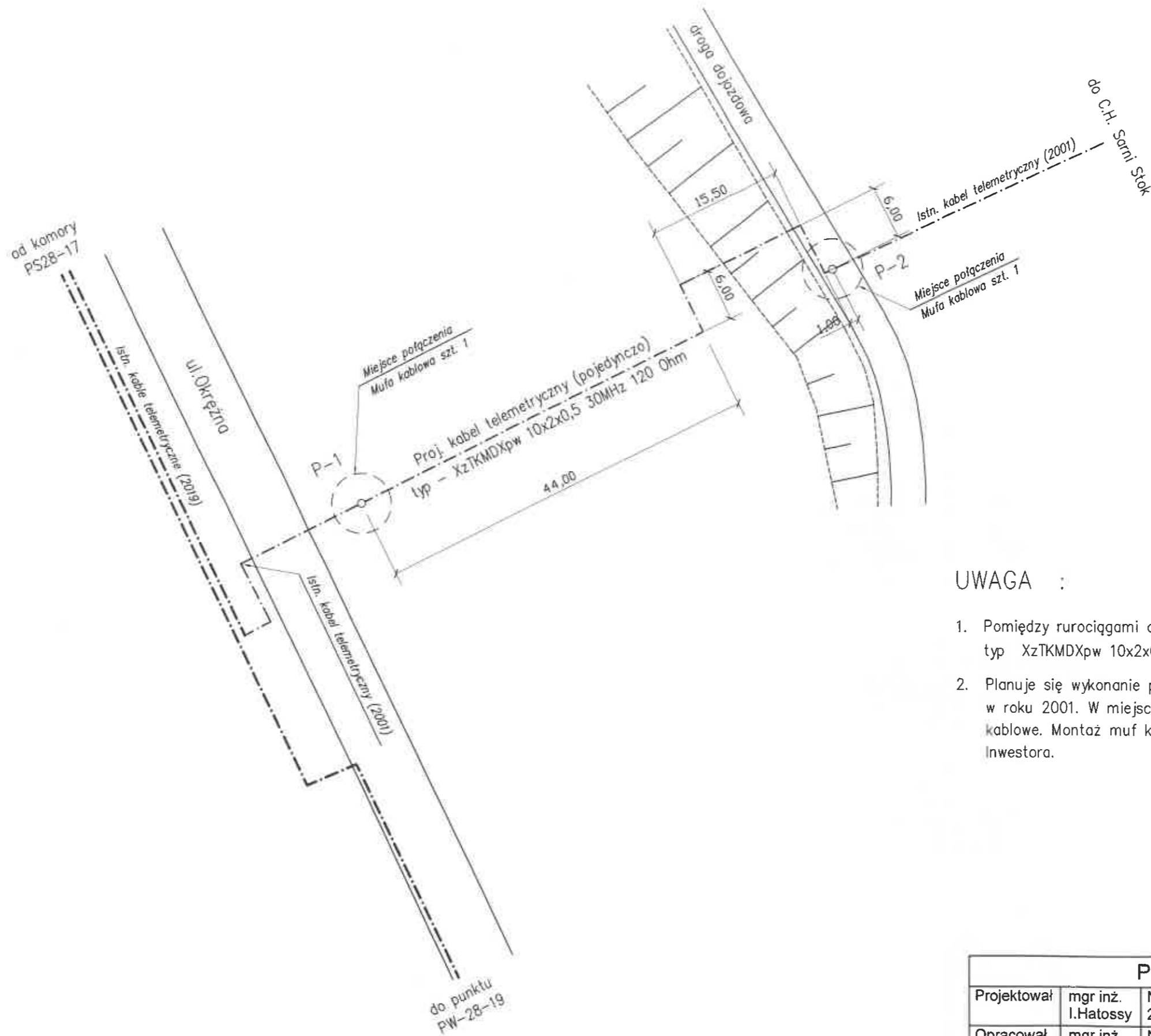


UWAGI :

1. Planuje się wykonanie połączenia z instalacją sygnalizacji zawilgocenia istniejącej sieci LOGSTOR z roku 2001. Przed połączeniem przewodów alarmowych należy wykonać pomiary kontrolne stanu zawilgocenia istniejącej sieci oraz budowanego przyłącza ciepłowniczego.
2. Instalacja sygnalizacji zawilgocenia do okresowej kontroli reflektometrem oraz omomierzem w węźle ciepłym budynku C.H. Sarni Stok (istniejący punkt pomiarowy z roku 2001).

mgr inż. Iwona Hatossy  
 UPRAWNIENIA BUDOWLANE  
 DO PROJEKTOWANIA BEZ OGRANICZEŃ  
 w specjalności instalacyjnej w zakresie sieci,  
 instalacji i urządzeń wodociagowych i kanalizacyjnych,  
 ciepłych, wentylacyjnych i gazowych  
 nr ewid 267/2000

PROJEKT PRZEBUDOWY					
Projektował	mgr inż. I.Hatossy	Nr uprawnień 267/2000	Podpis <i>[Signature]</i>	Data 28.07.2023.	INWESTOR P.K. "Therma" Spółka z o.o. 43-300 Bielsko-Biała ul.Michała Grażyńskiego 108
Opracował	mgr inż. I.Hatossy	Nr uprawnień 267/2000	Podpis <i>[Signature]</i>	Data 28.07.2023.	
Przebudowa istniejącego przyłącza ciepłowniczego w technologii rur preizolowanych 2xDN125/225mm na działkach nr 125/32, 125/87 i 125/88 przy ul. Okrężnej w Bielsku-Białej.					
Skala	SCHEMAT INSTALACJI SYGNALIZACJI ZAWILGOCENIA				Rys. nr 04



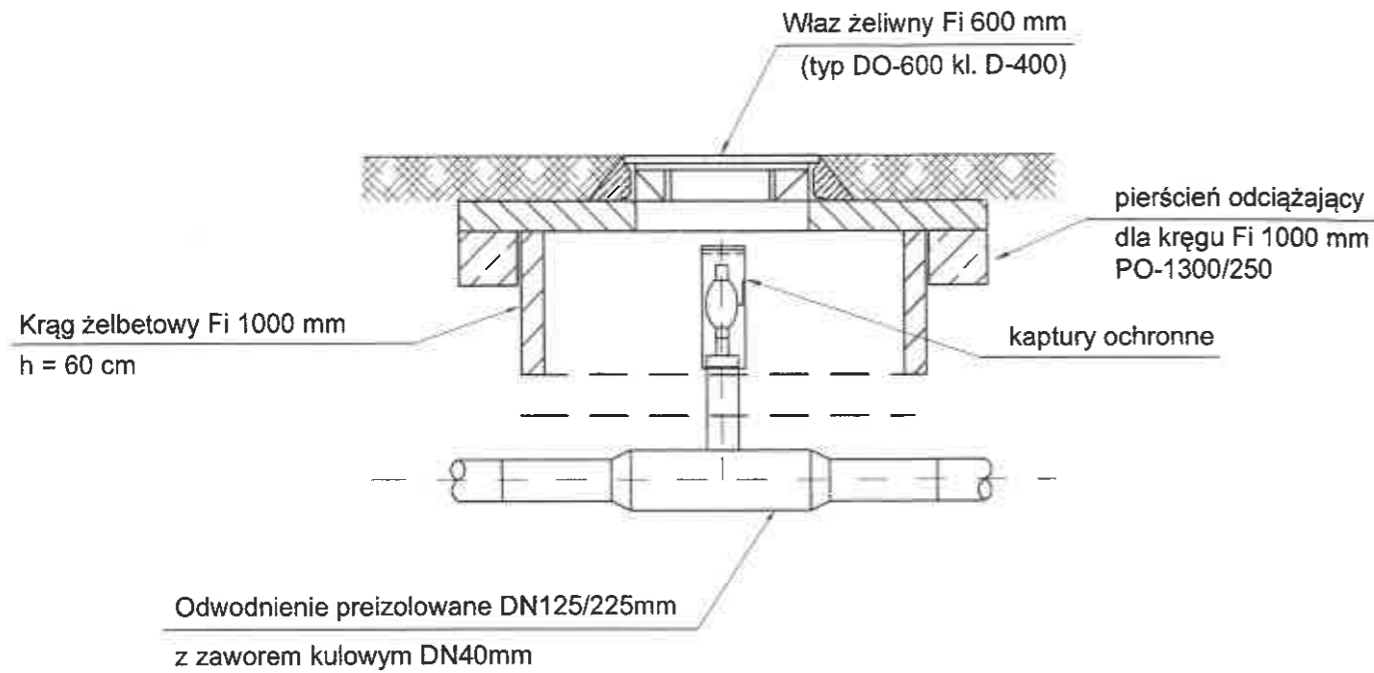
**UWAGA :**

1. Pomiędzy rurociągami ciepłowniczymi należy ułożyć pojedynczo kabel telemetryczny typ XzTKMDXpw 10x2x0,5 30MHz 120 Ohm i oznakować taśmą koloru niebieskiego.
2. Planuje się wykonanie połączenia z istniejącym kablem telemetrycznym ułożonym w roku 2001. W miejscu połączenia należy zabudować szczelne termokurczliwe mufy kablowe. Montaż muf kablowych należy wykonać pod nadzorem służb eksploatacyjnych Inwestora.

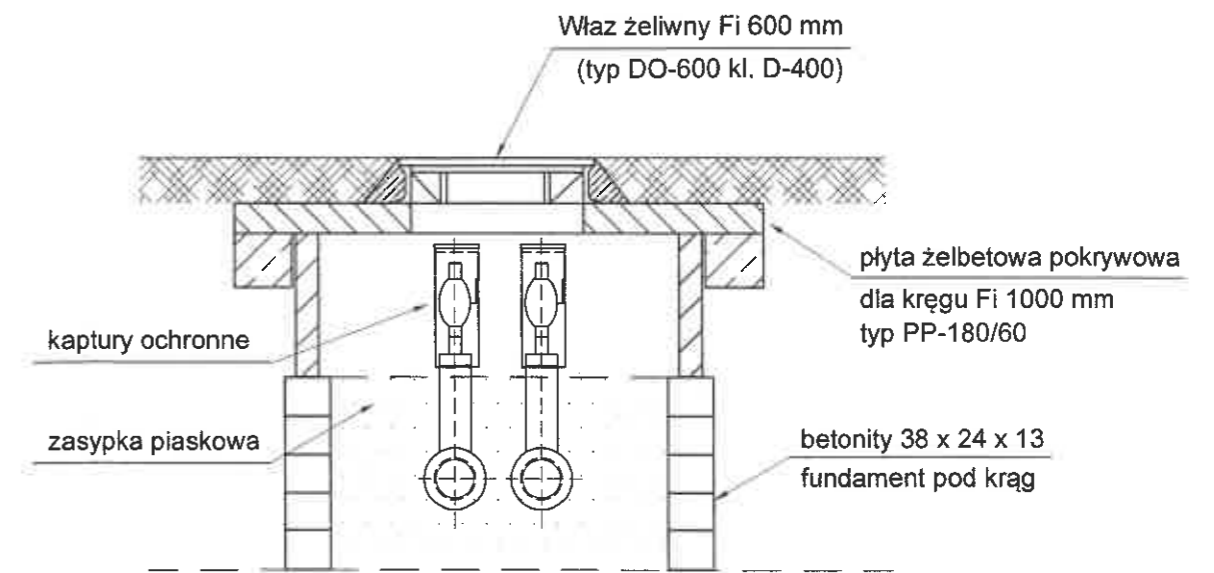
**mgr inż. Iwona Hatossy**  
 UPRAWNIENIA BUDOWLANE  
 DO PROJEKTOWANIA BEZ OGRANICZEŃ  
 w specjalności instalacyjnej w zakresie sieci,  
 instalacji i urządzeń wodociagowych i kanalizacyjnych,  
 ciepłych, wentylacyjnych i gazowych  
 nr ewid 267/2000

PROJEKT PRZEBUDOWY					
Projektował	mgr inż. I.Hatossy	Nr uprawnień 267/2000	Podpis <i>I.Hatossy</i>	Data 28.07.2023.	INWESTOR P.K. "Therma" Spółka z o.o. 43-300 Bielsko-Biała ul.Michała Grażyńskiego 108
Opracował	mgr inż. I.Hatossy	Nr uprawnień 267/2000	Podpis <i>I.Hatossy</i>	Data 28.07.2023.	
Przebudowa istniejącego przyłącza ciepłowniczego w technologii rur preizolowanych 2xDN125/225mm na działkach nr 125/32, 125/87 i 125/88 przy ul. Okrężnej w Bielsku-Białej.					
Skala	SCHEMAT LINII KABLOWEJ DLA POTRZEB TELEMETRII				Rys. nr 05
1 : 500					

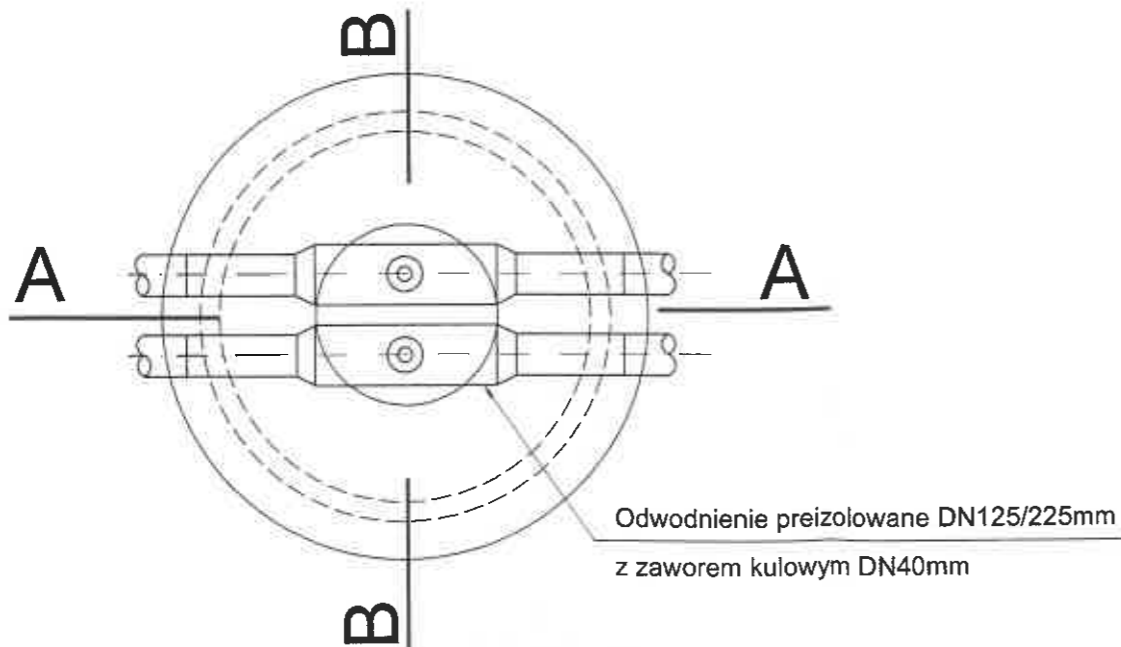
PRZEKRÓJ A - A



PRZEKRÓJ B - B



RZUT POZIOMY



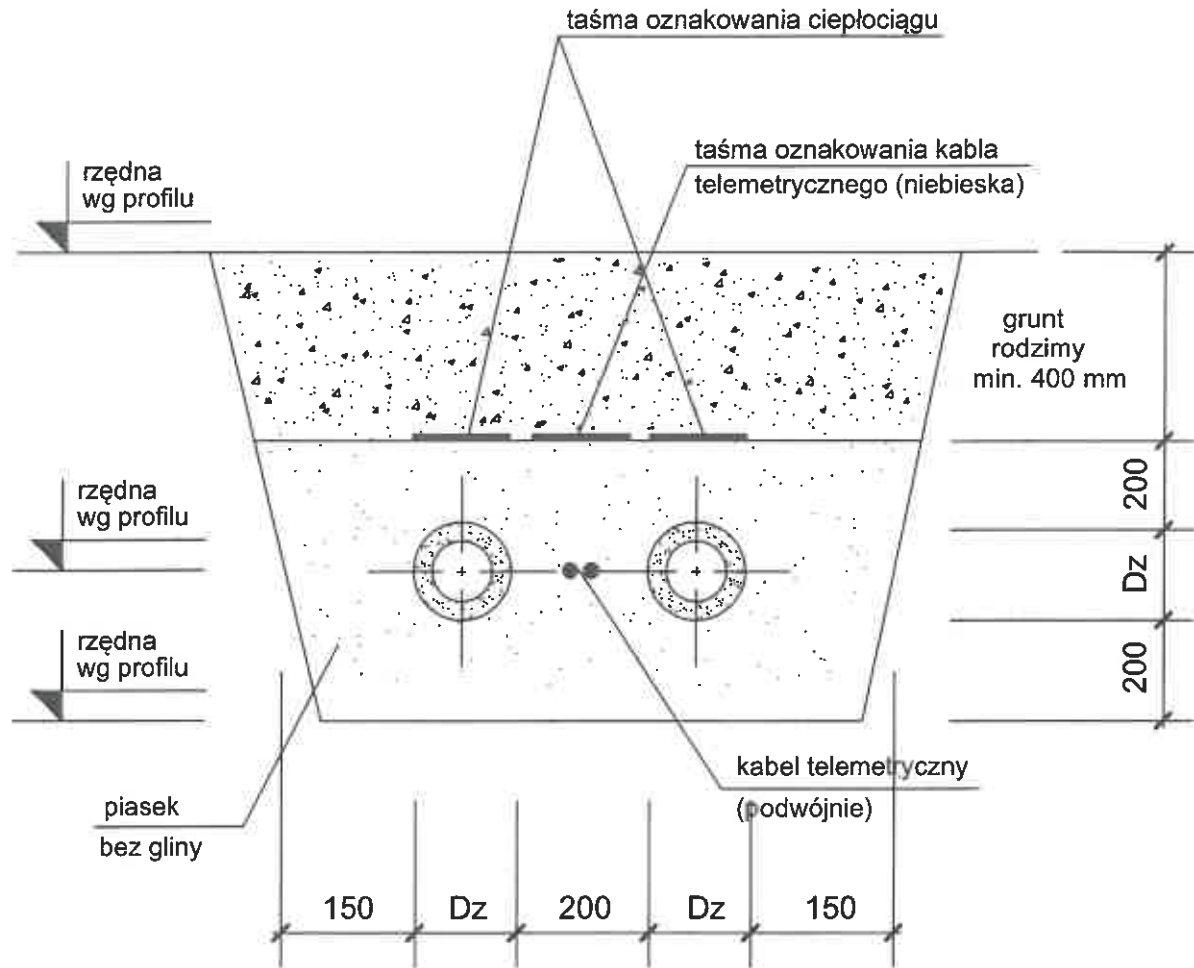
UWAGA :

1. Kulowe zawory odwodnień należy umieścić w świetle wjazdu.
2. Zawory zabezpieczyć kapturkami ochronnymi wykonanymi z rury PVC160 mm H=400 mm z korkiem.
3. Pierścień żeliwny wjazdu należy dodatkowo przymocować do pokrywy żelbetowej stalowymi kotwami.

mgr inż. Iwona Hatossy  
UPRAWNIENIA BUDOWLANE  
DO PROJEKTOWANIA BEZ OGRANICZEŃ  
w specjalności instalacyjnej w zakresie sieci, instalacji i urządzeń wodociagowych i kanalizacyjnych, ciepłych, wentylacyjnych i gazowych  
nr ewid 267/2000

PROJEKT PRZEBUDOWY					
Projektował	mgr inż. I.Hatossy	Nr uprawnień 267/2000	Podpis	Data 28.07.2023.	INWESTOR P.K. "Therma" Spółka z o.o. 43-300 Bielsko-Biała ul.Michała Grażyńskiego 108
Opracował	mgr inż. I.Hatossy	Nr uprawnień 267/2000	Podpis	Data 28.07.2023.	
Przebudowa istniejącego przyłącza ciepłowniczego w technologii rur preizolowanych 2xDN125/225mm na działkach nr 125/32, 125/87 i 125/88 przy ul. Okrężnej w Bielsku-Białej.					
Skala	ODWODNIENIA PREIZOLOWANE				Rys. nr 06

# RYSUNEK TYPOWY



## UWAGA :

1. Rury układać w wykopie zgodnie z warunkami podanymi w katalogu producenta.
2. Wykopy zabezpieczyć i oznakować.

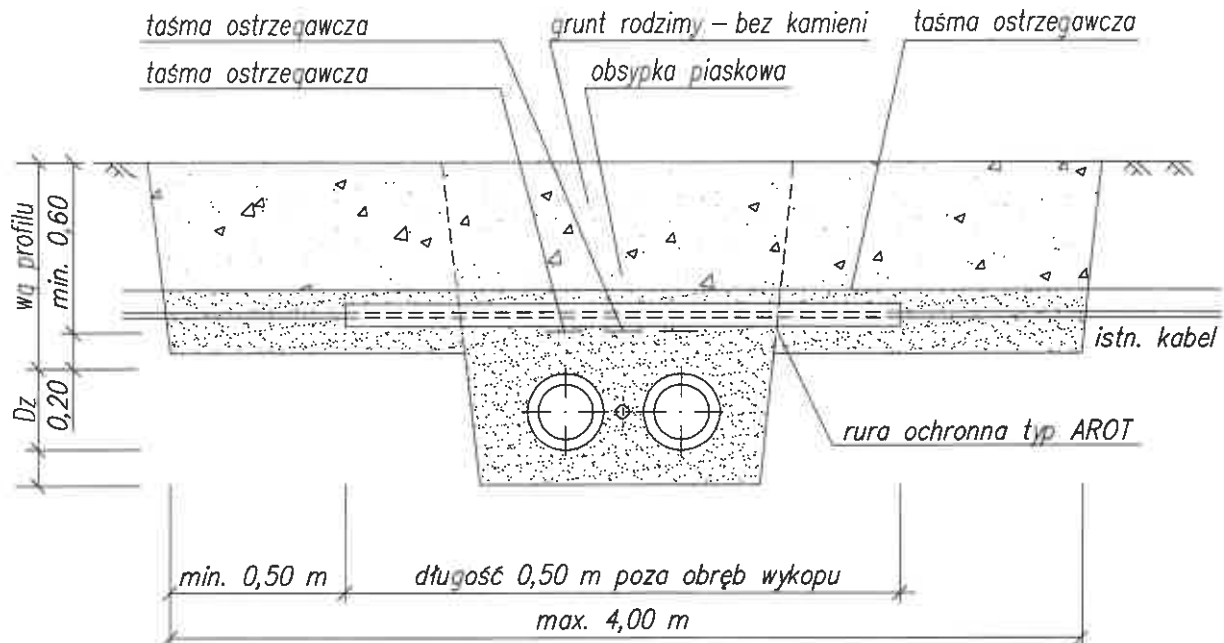
**mgr inż. Iwona Hatossy**  
 UPRAWNIENIA BUDOWLANE  
 DO PROJEKTOWANIA BEZ OGRANICZEŃ  
 w specjalności instalacyjnej w zakresie sieci,  
 instalacji i urządzeń wodociągowych i kanalizacyjnych,  
 ciepłych, wentylacyjnych i gazowych  
 nr swid 267/2000

PROJEKT PRZEBUDOWY					
Projektował	mgr inż. I.Hatossy	Nr uprawnień 267/2000	Podpis	Data 28.07.2023.	INWESTOR P.K. "Therma" Spółka z o.o. 43-300 Bielsko-Biała ul.Michała Grażyńskiego 108
Opracował	mgr inż. I.Hatossy	Nr uprawnień 267/2000	Podpis	Data 28.07.2023.	
Przebudowa istniejącego przyłącza ciepłowniczego w technologii rur preizolowanych 2xDN125/225mm na działkach nr 125/32, 125/87 i 125/88 przy ul. Okrężnej w Bielsku-Białej.					
Skala	UŁOŻENIE RUROCIĄGÓW W WYKOPIE				Rys. nr 07

# RYSUNEK TYPOWY

## UWAGI :

1. Roboty ziemne w odległości 2 m od istniejących kabli energetycznych (teletechnicznych) prowadzić ręcznie.
2. Zabezpieczenie z rur ochronnych typu AROT wykonać przed ułożeniem rur preizolowanych.
3. Całość należy bezzwłocznie zasypać warstwami piasku i zagęścić.
4. Nad istniejącymi kablami oraz projektowanymi rurociągami ułożyć taśmy ostrzegawcze odpowiednich kolorów.
5. Wszelkie roboty w pobliżu kabli prowadzić pod nadzorem odpowiednich służb eksploatacyjnych.



## Rodzaje rur osłonowych typu AROT :

1. Dla kabli energetycznych NN - A100PS + taśma ostrzegawcza niebieska
2. Dla kabli energetycznych WN - A160PS + taśma ostrzegawcza czerwona
3. Dla kabli teletechnicznych - A160PS + taśma ostrzegawcza pomarańczowa

**mgr inż. Iwona Hatossy**  
 UPRAWNIENIA BUDOWLANE  
 DO PROJEKTOWANIA BEZ OGRANICZEŃ  
 w specjalności instalacyjnej w zakresie sieci,  
 instalacji i urządzeń wodociagowych i kanalizacyjnych,  
 ciepłych, wentylacyjnych i gazowych  
 nr ewid 267/2000

PROJEKT PRZEBUDOWY					
Projektował	mgr inż. I.Hatossy	Nr uprawnień 267/2000	Podpis 	Data 28.07.2023.	INWESTOR P.K. "Therma" Spółka z o.o. 43-300 Bielsko-Biała ul.Michała Grażyńskiego 108
Opracował	mgr inż. I.Hatossy	Nr uprawnień 267/2000	Podpis 	Data 28.07.2023.	
Przebudowa istniejącego przyłącza ciepłowniczego w technologii rur preizolowanych 2xDN125/225mm na działkach nr 125/32, 125/87 i 125/88 przy ul. Okrężnej w Bielsku-Białej.					
Skala	ZABEZPIECZENIE KABLI ENERGETYCZNYCH I TELETECHNICZNYCH				Rys. nr 08