

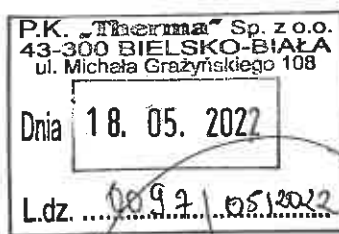
TAURON Dystrybucja S.A.
Oddział w Bielsku-Białej
ul. Batorego 17A, 43-300 Bielsko-Biała

Adres do korespondencji:
ul. Filarowa 18, 43-300 Bielsko-Biała

info@tauron-dystrybucja.pl
Infolinia: +48 32 606 0 616

Bielsko-Biała, 2022-05-16

TD/OBB/OMD/2022-05-16/0000019
TD/OBB/OMD/UB/WC/2084/2022
1045646343



P. K. THERMA Sp. z o.o.
ul. Grażyńskiego 108
43-300 Bielsko-Biała

1045262130



Dotyczy: uzgodnienia budowy przyłącza ciepłowniczego do budynku przy ul. Sobieskiego 2-4 w Bielsku-Białej.

Odpowiadając na wniosek, data wpływu do TAURON Dystrybucja S.A. 04-05-2022 r. informujemy, że budowę przyłącza ciepłowniczego do budynku przy ul. Sobieskiego 2 - 4 w Bielsku-Białej uzgadnia się bez uwag.

Wszelkie zbliżenia i skrzyżowania projektowanej inwestycji z urządzeniami TAURON Dystrybucja S.A. należy wykonać zgodnie z ogólnie obowiązującymi przepisami i normami przy zachowaniu odległości pionowych i poziomych.

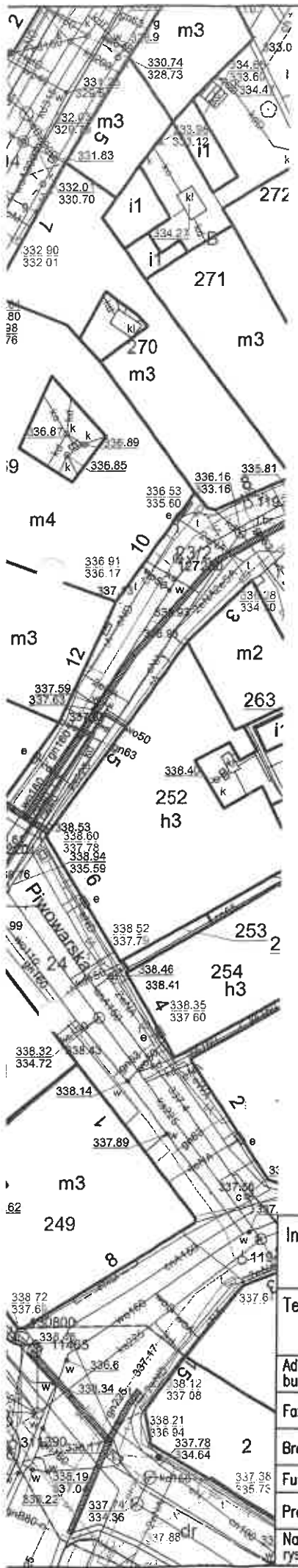
Ponadto informujemy, że na danym terenie mogą znajdować się urządzenia elektroenergetyczne i teletechniczne niebędące własnością TAURON Dystrybucja S.A. Oddział w Bielsku Białej.

Ważność uzgodnienia ustala się na okres dwóch lat, licząc od daty niniejszego pisma.

Z poważaniem

TAURON Dystrybucja S.A.
Oddział w Bielsku-Białej
Wydział Dokumentacji
Starszy Specjalista ds. Uzgodnień Branżowych
Wiesław Cyganik

Załączniki: mapa szt. 1
Kopia: OMD



LEGENDA :

- proj. przyłącze ciepłownicze preizolowane 2xDN40/110mm
- S-1 — proj. preizolowane zawory odcinające DN40/110mm

Uzgodnienie nr *DI.010004.004.WC.0084/2022*

Data: *16.05.2022*
 W oznaczonym terenie ~~wkreślono przebieg~~ (brak*)
 urządzeń podziemnych własności TAURON Dystrybucja S.A.
 Oddział w Bielsku-Białej
 Linia napowietrzna widoczna w terenie.
 * niepotrzebne skreślić podpis

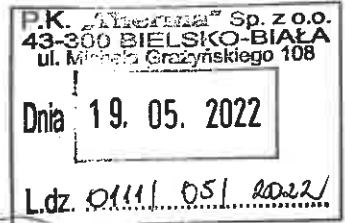
TAURON Dystrybucja S.A.
 Oddział w Bielsku-Białej
 Wydział Dokumentacji
 Starszy Specjalista ds. Uzgodnień Branżowych
Wiesław Cyganik



SEKCJA MAPY NR : 6.120.30.17.4.4

Inwestor :				Przedsiębiorstwo Komunalne "THERMA" Spółka z o.o. 43-300 Bielsko-Biała ul.Michała Grażyńskiego 108			
Temat :				Budowa przyłącza ciepłowniczego w technologii rur preizolowanych 2xDN40/110mm do budynku mieszkalno-usługowego przy ul.Jana Sobieskiego 2-4 w Bielsku-Białej.			
Adres obiektu budowlanego:	Miejscowość:	Powiat:	Województwo:				
	Bielsko-Biała	Bielsko-Biała	Śląskie				
Faza:	PROJEKT PRZYŁĄCZA			Skala:	1 : 500		
Branża:	INSTALACYJNA — SIECI CIEPLNE			Bielsko-Biała, 27.04.2022			
Funkcja:	imię, Nazwisko:	Uprawnienia/Specialność:		Podpis:			
Projektant:	mgr inż. Jan PAWNUK	867/93 Katowice <i>Instalacyjno-inżynierska</i>		<i>Pd</i>			
Nazwa rysunku:	PROJEKT ZAGOSPODAROWANIA TERENU			Rysunek nr:	01		

Polska Spółka Gazownictwa sp. z o.o.
Oddział Zakład Gazowniczy w Zabrze
ul. Szczęść Boże 11, 41-800 Zabrze
tel. 32 398 50 00, faks 32 271 78 01

Gazownia w Bielsku-Białej
ul. Grażyńskiego 3, 43-300 Bielsko-Biała
tel. 33 813 76 00, faks 33 813 76 22
gazownia.bielsko.biala@psgaz.pl



 
Przedsiębiorstwo
Komunalne „THERMA”
ul. M. Grażyńskiego 108
43-300 Bielsko-Biała

Wasz znak: RI/0198/2022/WM
Nasz znak: PSGZA.0155.763.858.22

Bielsko-Biała, 13.05.2022

Dot.: uzgodnienia trasy projektowanego przyłącza ciepłowniczego do budynku mieszkalno-usługowego w Bielsku-Białej przy ul. Jana Sobieskiego 2-4.

Szanowny Panie,

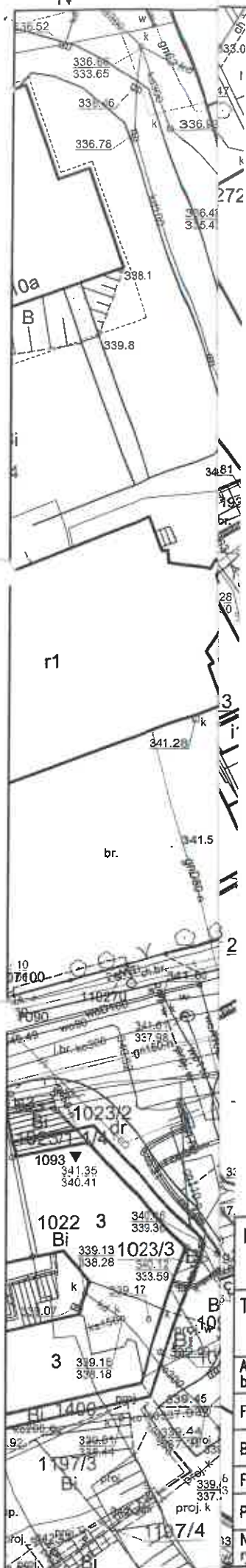
w odpowiedzi na Pana pismo zawiadamiamy, że projektowana trasa przyłącza, określona wyżej w zakresie opracowania, **nie koliduje** z siecią gazową której administratorem jest Gazownia w Bielsku-Białej.

Uzgodnienie powyższe jest ważne na **okres 2 lat** od daty wystawienia niniejszego pisma.

Z poważaniem,


KRODOWNIK
Gazownia w Bielsku-Białej
Aleksander Smusz

Opracowała: Karina Budzińska
0155,a/a, adresat



LEGENDA :

- proj. przyłącze ciepłownicze preizolowane 2xDN40/110mm
- S-1 proj. preizolowane zawory odcinające DN40/110mm

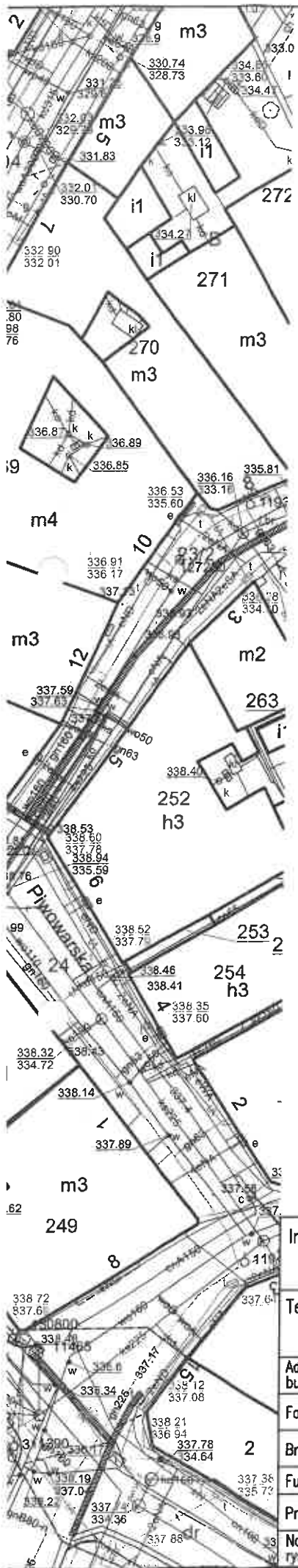
Polska Spółka Gazownictwa sp. z o.o.
 ul. W. Bandrowskiego 16, 33-100 Tarnów
 Oddział Zakład Gazownictwa w Zabrze
 Gazownia w Bielsku - Białej
 ul. Chałyńskię 3, 43-300 Bielsko - Białe
 tel. 22 444 33 33
 NIP 525 24 96 411
 REGON 142739516

Załącznik do pisma, znak
 P.562A.0155.763.858.02
 z dnia 13.05.2022r.
 podpis.....

KIEROWNIK
 Gazownia w Bielsku - Białej
 Aleksander Smusz

SEKCJA MAPY NR : 6.120.30.17.4.4

Inwestor :		Przedsiębiorstwo Komunalne "THERMA" Spółka z o.o. 43-300 Bielsko-Biała ul. Michała Grażyńskiego 108	
Temat :		Budowa przyłącza ciepłowniczego w technologii rur preizolowanych 2xDN40/110mm do budynku mieszkalno-usługowego przy ul. Jana Sobieskiego 2-4 w Bielsku-Białej.	
Adres obiektu budowlanego:	Miejscowość:	Powiat:	Województwo:
	Bielsko-Biała	Bielsko-Biała	Śląskie
Faza:	PROJEKT PRZYŁĄCZA		Skala: 1 : 500
Branża:	INSTALACYJNA - SIECI CIEPLNE		Bielsko-Biała, 27.04.2022
Funkcja:	Imię, Nazwisko:	Uprawnienia/Specjalność:	Podpis:
Projektant:	mgr inż. Jan PAWNUK	867/93 Katowice Instalacyjno-inżynierja	<i>Pd</i>
Nazwa rysunku:	PROJEKT ZAGOSPODAROWANIA TERENU		Rysunek nr: 01



LEGENDA :

- proj. przyłącze ciepłownicze preizolowane 2xDN40/110mm
- S-1 — proj. preizolowane zawory odcinające DN40/110mm

"Uzgodnienie ważne
w okresie trzech lat"

"AQUA" S.A.

43-300 BIELSKO-BIAŁA, ul.1 Mała 23

Nr: *11400841/2022*

Lokalizację *proj. przyłącza ciepłowniczego*
uzgodniono bez uwag

Bielsko-Biała, dnia: Podpis: *Mu*

10.05.2022r.

STARSZY SPECJALISTA
ds. Uzgodnień Dokumentacji Projektowej

Mu
inż. Małgorzata Wawrzuta-Kiczmer

KOORDYNATOR SEKCJI

ds. uzgodnień i Wydawania

Map i Planów Technicznych

Magdalena Kochańska-Laciak
mgr inż. Magdalena Kochańska-Laciak

SEKCJA MAPY NR : 6.120.30.17.4.4

Inwestor :				Przedsiębiorstwo Komunalne "THERMA" Spółka z o.o. 43-300 Bielsko-Biała ul.Michała Grażyńskiego 108			
Temat : Budowa przyłącza ciepłowniczego w technologii rur preizolowanych 2xDN40/110mm do budynku mieszkalno-usługowego przy ul.Jana Sobieskiego 2-4 w Bielsku-Białej.							
Adres obiektu budowlanego:	Miejscowość: Bielsko-Biała			Powiat: Bielsko-Biała		Województwo: Śląskie	
Faza:	PROJEKT PRZYŁĄCZA					Skala:	1 : 500
Branża:	INSTALACYJNA - SIECI CIEPLNE					Bielsko-Biała, 27.04.2022	
Funkcja:	Imię, Nazwisko:			Uprawnienia/Specialność:		Podpis:	
Projektant:	mgr inż. Jan PAWNUK			867/93 Katowice Instalacyjno-inżynieria		<i>Pd</i>	
Nazwa rysunku:	PROJEKT ZAGOSPODAROWANIA TERENU					Rysunek nr:	01



Netia SA
02-822 Warszawa, ul. Poleczki 13

Katowice, 2022-05-15

Adres do korespondencji:
Netia SA
Dział Utrzymania Infrastruktury Sieciowej
Okręg Południe
40-155 Katowice, ul. Konduktorska 33

Przedsiębiorstwo Komunalne
THERMA Sp. z o. o.
ul. Miachała Grażyńskiego 108
43-300 Bielsko Biała

Nasz znak: NTTG-508-2415/22
Wasz znak:

Uzgodnienie branżowe

Dotyczy: Uzgodnienie budowy przyłącza ciepłowniczego w technologii rur preizolowanych do budynku mieszkalno-usługowego przy ul. Jana Sobieskiego 2-4 w Bielsku-Białej.

W odpowiedzi na pismo z dnia 27.04.2022 Działu Utrzymania Infrastruktury Sieciowej Netia SA., zwraca po uzgodnieniu plan sytuacyjny dotyczący uzgodnienia wskazanego terenu.

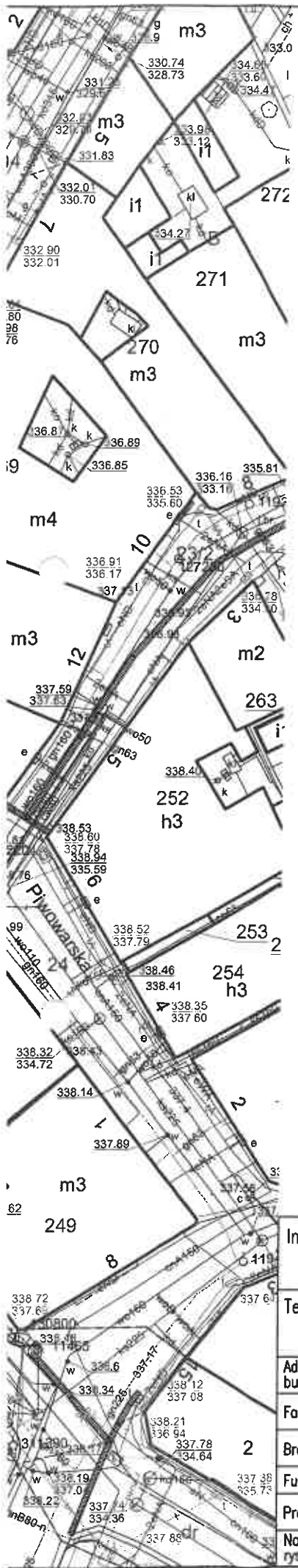
Plany uzgadnia się bez uwag w zakresie zaznaczonym na załączonych mapach. Informujemy, że na przedmiotowym terenie Firma Netia S. A. nie posiada sieci. Uzgodnienie ważne jest jeden rok.

Załącznik:

1. uzgodniony plan sytuacyjny.

Z poważaniem

Przedstawiciel Netia SA.
Żaneta Smótarczyk



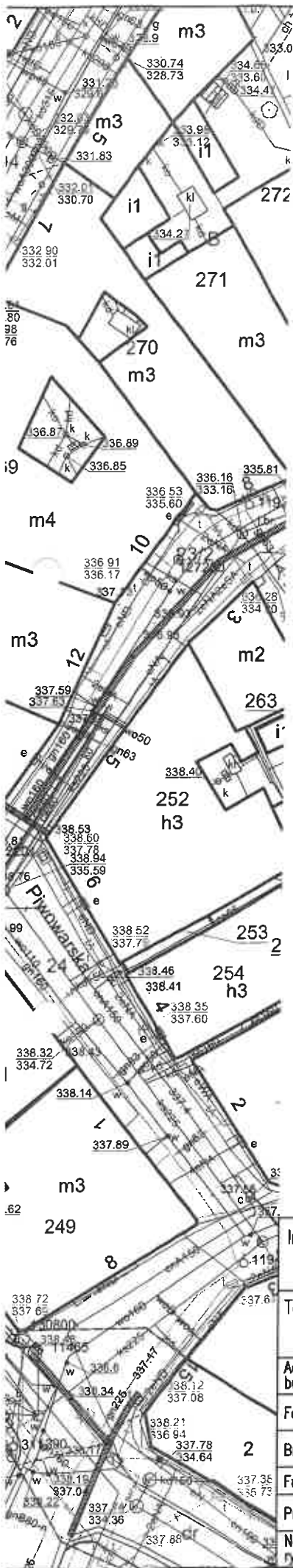
LEGENDA :

- proj. przyłącze ciepłownicze preizolowane 2xDN40/110mm
- proj. preizolowane zawory odcinające DN40/110mm

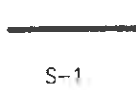
Przedstawiciel Netja S.A.
ANNA TARASKA
 ANNA TARASKA

SEKCJA MAPY NR : 6.120.30.17.4.4

Inwestor :				Przedsiębiorstwo Komunalne "THERMA" Spółka z o.o. 43-300 Bielsko-Biała ul. Michała Grażyńskiego 108			
Temat :				Budowa przyłącza ciepłowniczego w technologii rur preizolowanych 2xDN40/110mm do budynku mieszkalno-usługowego przy ul. Jana Sobieskiego 2-4 w Bielsku-Białej.			
Adres obiektu budowlanego:		Miejscowość:		Powiat:		Województwo:	
		Bielsko-Biała		Bielsko-Biała		Śląskie	
Faza:		PROJEKT PRZYŁĄCZA				Skala: 1 : 500	
Branża:		INSTALACYJNA - SIECI CIEPLNE				Bielsko-Biała, 27.04.2022	
Funkcja:		Imię, Nazwisko:		Uprawnienia/Specialność:		Podpis:	
Projektant:		mgr inż. Jan PAWNUK		867/93 Katowice Instalacyjno-Inżynieryjna		<i>Pd</i>	
Nazwa rysunku:		PROJEKT ZAGOSPODAROWANIA TERENU				Rysunek nr: 01	



LEGENDA :



proj. przyłącze ciepłownicze preizolowane 2xDN40/110mm
 S-1 proj. preizolowane zawory odcinające DN40/110mm

Przedsiębiorstwo Komunalne "Therma"
 Spółka z ograniczoną odpowiedzialnością
 43-300 BIELSKO-BIAŁA, ul. Michała Grażyńskiego 108
 Dział Programowania i Rozwoju Ciepłownictwa

Urządzenie 19 Dec 2022

Kierownik Działu Programowania i Rozwoju Ciepłownictwa
Mi osław Slosarczyk

Uzgodnienie nr 108RI/016/22
 Bielsko-Biała, dnia: 29.04.22
 Podpis:
 Uzgodnienie ważne 2 lata.

SEKCJA MAPY NR : 6.120.30.17.4.4

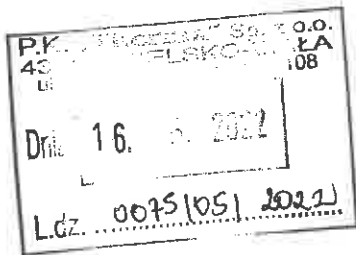
Inwestor :		Przedsiębiorstwo Komunalne "THERMA" Spółka z o.o. 43-300 Bielsko-Biała ul.Michała Grażyńskiego 108	
Temat :		Budowa przyłącza ciepłowniczego w technologii rur preizolowanych 2xDN40/110mm do budynku mieszkalno-usługowego przy ul.Jana Sobieskiego 2-4 w Bielsku-Białej.	
Adres obiektu budowlanego:	Miejscowość:	Powiat:	Województwo:
	Bielsko-Biała	Bielsko-Biała	Śląskie
Faza:	PROJEKT PRZYŁĄCZA		Skala: 1 : 500
Branża:	INSTALACYJNA - SIECI CIEPLNE		Bielsko-Biała, 27.04.2022
Funkcja:	Imię, Nazwisko:	Uprawnienia/Specialność:	Podpis:
Projektant:	mgr inż. Jan PAWNUK	867/93 Katowice Instalacyjno-inżynierska	<i>Pd</i>
Nazwa rysunku:	PROJEKT ZAGOSPODAROWANIA TERENU		Rysunek nr: 01

URZĄD MIEJSKI

w Bielsku-Białej
Wydział Informatyki
43-300 Bielsko-Biała
pl. Ratuszowy 6
-1-

Bielsko-Biała, 12 maja 2022 r.

INF.133.6.060.2022.MJ



Przedsiębiorstwo Komunalne

„THERMA”

ul. Michała Grażyńskiego 108

43-300 Bielsko-Biała

Odpowiedź na pismo z 28 kwietnia 2022 r. nr RI/0198/2022/WM w sprawie uzgodnienia budowy przyłącza ciepłowniczego do budynku przy ul. Sobieskiego 2-4 w Bielsku-Białej.

W odpowiedzi na przedłożone pismo trasę przyłącza ciepłowniczego uzgadniam bez uwag. W rejonie projektowanych robót nie posiadamy instalacji Miejskiej Sieci Szerokopasmowej.

Dodatkowe informacje można uzyskać pod numerem telefonu 33 4971 789. Sprawę prowadzi główny specjalista Miłosz Jastrząb.

Przedłożony do uzgodnienia 1 egz. projektu zagospodarowania terenu zostaje w aktach sprawy.

Z up. **PREZYDENTA MIASTA**

Miłosz Jastrząb
mgr Miłosz Jastrząb
Główny Specjalista
w Wydziale Informatyki

Załączniki:

1. 1 egz. projektu zagospodarowania terenu

Otrzymują:

1. adresat
2. a/a

