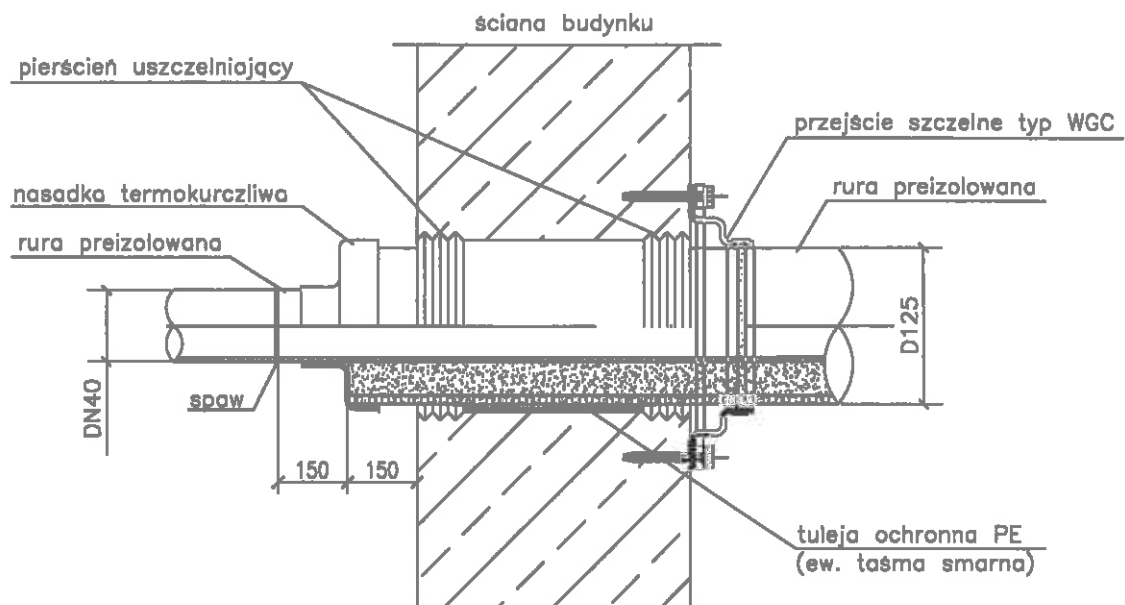


RYSUNEK TYPOWY



UWAGI :

1. Przed połączeniem rury preizolowanej z siecią w budynku należy nasunąć kolejno : pierścień uszczelniający, tuleję ochronną (taśmę smarną), pierścień uszczelniający oraz nasadkę termokurczliwą.
2. W czasie spawania nasadkę termokurczliwą należy chronić przed podgrzaniem za pomocą osłon tarczowych lub zwilżonych materiałów.

Inwestor :		Przedsiębiorstwo Komunalne "THERMA" Spółka z o.o. 43-300 Bielsko-Biała ul. Michała Grażyńskiego 108	
Temat :		Budowa przyłącza ciepłowniczego w technologii rur preizolowanych 2xDN50/140-40/125mm do budynku Pedagogicznej Biblioteki Wojewódzkiej przy ul. Komorowickiej 48 w Bielsku-Białej.	
Adres obiektu budowlanego:	Miejscowość: Bielsko-Biała	Powiat: -	Województwo: Śląskie
Faza:	PROJEKT PRZYŁĄCZA		Skala: -
Branża:	INSTALACYJNA - SIECI CIEPLNE		Bielsko-Biała 05.05.2021.
Funkcja:	Imię, Nazwisko:	Uprawnienia/Specialność:	Podpis:
Projektant:	mgr inż. Jan PAWNUK	867/93 Katowice Instalacyjno-Inżynieryjna	<i>Pawel</i>
Nazwa rysunku:	ZAKOŃCZENIE RUROCIĄGÓW W BUDYNKU		Rysunek nr: 08