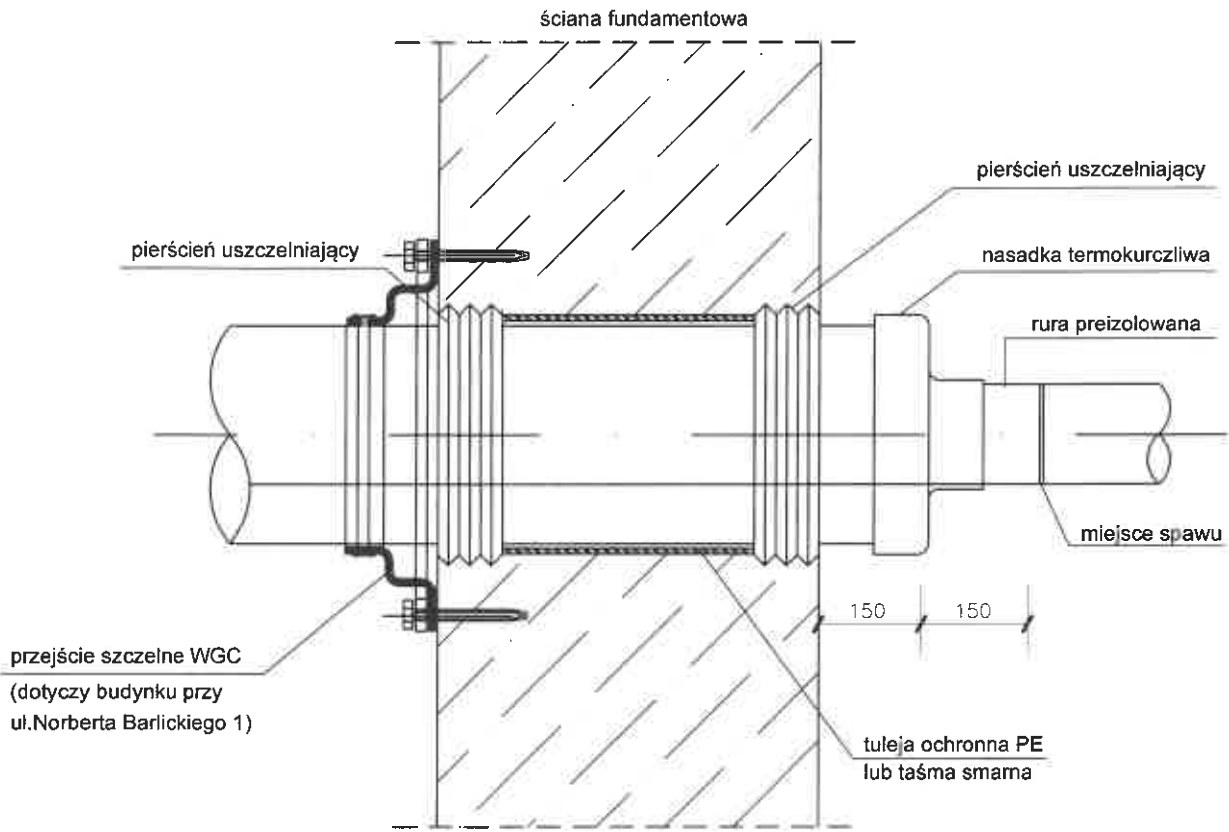


RYSUNEK TYPOWY



UWAGI :

- Po ustaleniu położenia rury preizolowanej w otworze, należy na rurę preizolowaną nałożyć gumową tuleję ścienną (pierścień uszczelniający) i przesunąć do zewnętrznej płaszczyzny ściany. Od strony terenu otwór obrzucić zaprawą cementową i odtworzyć izolację przeciwwilgociową oraz zabudować przejścia szczelne typu WGC.
- Rurociąg w ścianie zabezpieczyć tuleją ochronną PE lub taśmą smarną, ustalić centryczność oraz nałożyć wewnętrzną tuleję ścienną (gumowy pierścień uszczelniający). Otwór w ścianie wypełnić betonem.
- Podczas spawania rurociągów w budynku należy chronić nasadkę termokurczliwą przed nadmiernym podgrzaniem.

PROJEKT PRZYŁĄCZA

INWESTOR :		Przedsiębiorstwo Komunalne "THERMA" Spółka z o.o. Bielsko-Biała ul. Michała Grażyńskiego 108	Data 30.07.2021.
Projektował	inż. Michał JASONEK		Budowa przyłącza ciepłowniczego w technologii rur preizolowanych 2xDN65/160mm do budynku mieszkalnego wielorodzinnego z usługami oraz parkingiem podziemnym przy ul. Browarnej - Cieszyńskiej w Bielsku-Białej.
Opracował	inż. Michał JASONEK		
ZAKOŃCZENIE RUR PREIZOLOWANYCH W BUDYNKU			Rys. nr 08