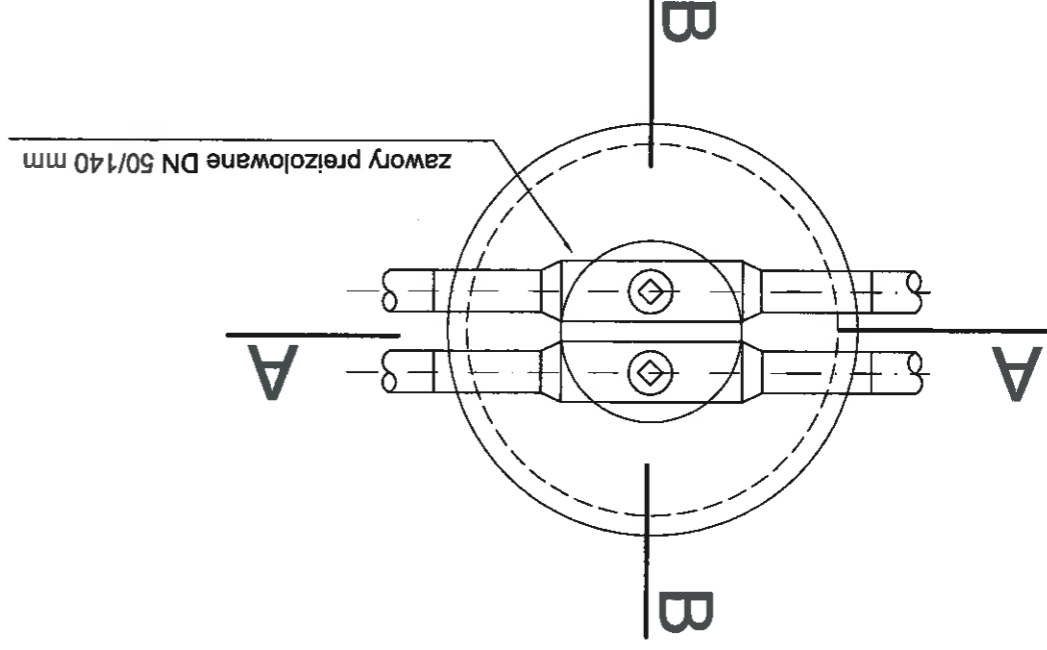


RYSUNEK TYPOWY

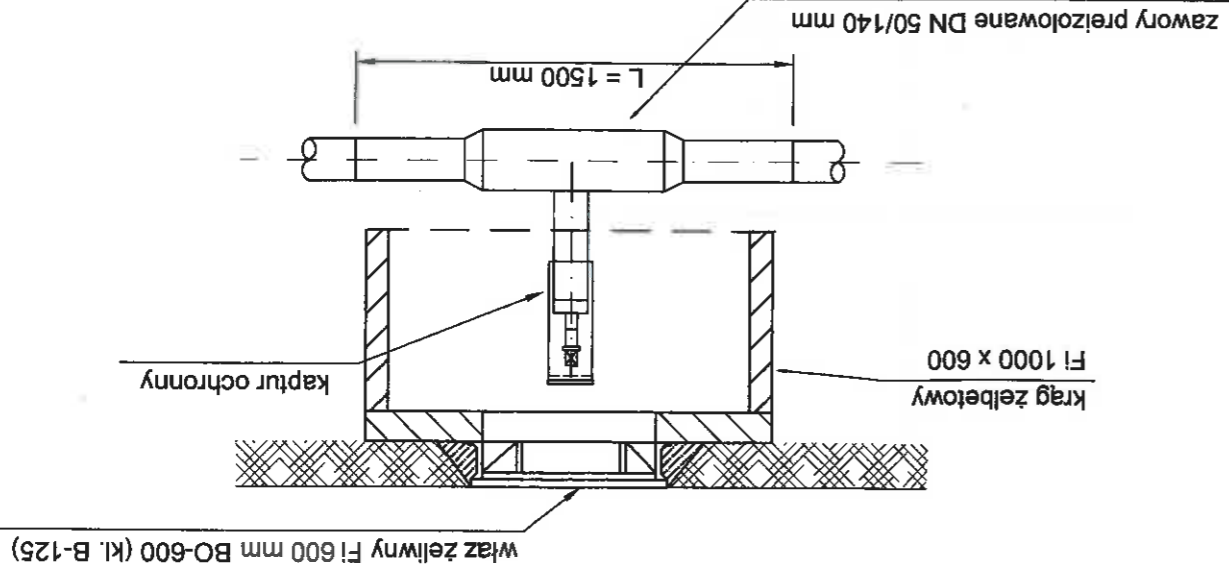
RZUT POZIOMY



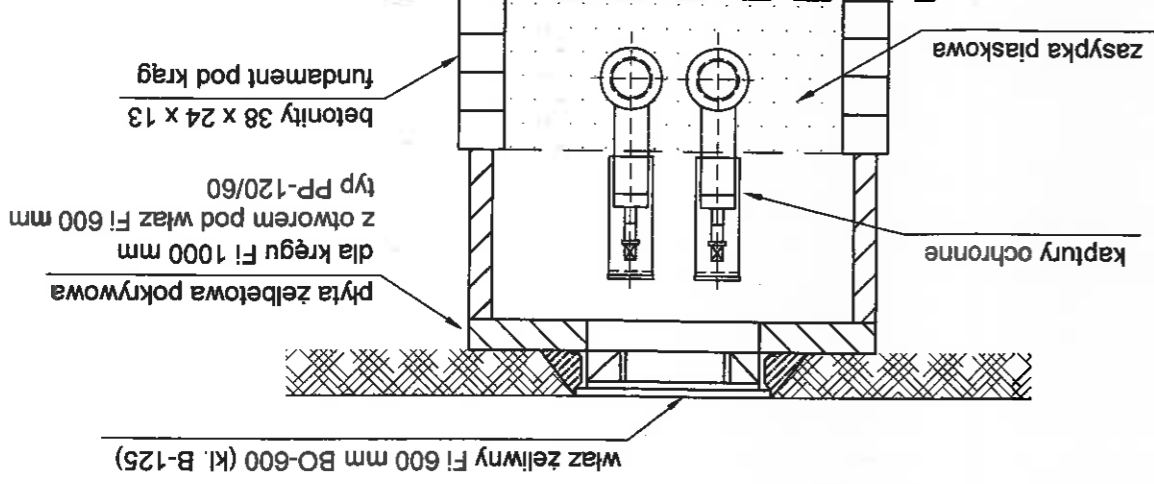
1. Trzpienie zaworów należy umieścić w świetle wiazu.
2. Trzpienie zabezpieczyć kapturkami ochronnymi z rury PVC160 mm H=400 mm z korkiem.
3. Pierścien żeliwny wiazu należy przymocować do żelbetowej pokrywy (płyty) stalowymi kotwami.
4. Elementy żelbetowe studzienki oraz podmurówkę należy układać na zaprawie cementowo-piaskowej i zabezpieczyć preparatem przeciwwilgociowym (np. abizol).

UWAGA:

PRZEKRÓJ A - A



PRZEKRÓJ B - B



ZAWORY PREIZOLOWANE		Rys. nr 06
Projektował: inż. Michał JASONEK	Opracował: inż. Michał JASONEK	
Budowa przyłącza ciepłowniczego w technologii rur preizolowanych 2x DN50/140mm do budowanego budynku mieszkalno-usługowego z garażem podziemnym przy ul. Towarzystwa Szkoły Ludowej w Bielsku-Białej		
INWESTOR : Przedsiębiorstwo Komunalne "THERMA" Spółka z o.o. Bielsko-Biala ul. Michała Grażyńskiego 108		Data: 16.03.2021.
USŁUGI PROJEKTOWE Michał Jasonek 43-300 Bielsko-Biala ul. Zwierzyniecka 28/40		
PROJEKT PRZYŁĄCZA		