

PROJEKT TECHNICZNY

Inwestor	Przedsiębiorstwo Komunalne THERMA Sp. z o.o. 43- 300 BIELSKO – BIAŁA, ul. GRAŻYŃSKIEGO 108
Obiekt:	MAGAZYN GŁÓWNY W BIELSKU – BIAŁEJ PRZY UL. GRAŻYŃSKIEGO 108
Tytuł opracowania:	Wydzielenie przeciwpożarowe pomieszczenia do magazynowania odpadów palnych M1

PROJEKTANT ::

. Krystyna SOSNA

W Sosna
KRYSTYNA MARIA SOSNA
magister inżynier budownictwa lądowego
Upr. bud. 347/70
specjalności konstrukcyjno-inżynierskiej
i) sporządzania projektów budowlanych:
konstrukcyjnych wszelkich obiektów budowlanych
- instalacji i urządzeń sanitarnych w ogr. zakresie
architektonicznych w ogr. zakresie
43-300 Bielsko-Biała, ul. Korczaka 30 - tel. 607 583 155

Data opracowania 03. 08. 2022r.

USŁUGI PROJEKTOWE
w zakresie budownictwa lądowego
mgr inż. Krystyna Sosna

tel. | 033 1 812 67 69

ul. Korczaka 30

43 – 300 Bielsko - Biała

SPIS ZAWARTOŚCI :

SPIS TREŚCI - str. 2

CZEŚĆ OPISOWA - str. 3 - 5

1. Podstawa opracowania
2. Przedmiot opracowania.
3. Opis stanu istniejącego
4. Dane wyjściowe .
5. Opis stanu projektowanego.
6. Dane techniczne magazynu odpadów palnych M1
7. Wentylacja pomieszczenia.

CZEŚĆ RYSUNKOWA: str. 6 - 10

Rys. nr B - 01 - Plan sytuacyjny.

B - 02 - Rzut poziomu parteru.

B - 03 - Fragment przekroju podłużnego A - A .

B - 04 - Ściana wydzielenia S1 - szczegóły.

B - 05 - Wentylacja pomieszczenia .

ZAŁĄCZNIKI :

Załącznik nr 1 - Zestawienie materiałów magazynowanych - str. 11

Załącznik nr 2 - Karta katalogowa RIGIPS - str. 12

Załącznik nr 3 - Karta katalogowa kratki wentylacyjnej z zamykanymi żaluzjami - typ lekki - str. 13

Załącznik nr 4 - Karta katalogowa wyrzutni powietrza ściennej, prostokątnej - str. 14 - 15

Załącznik nr 5 - Oświadczenie projektanta - str. 16

Załącznik nr 6 - Kserokopia uprawnień projektanta - str. 17

Załącznik nr 7 - Kserokopia zaświadczenia o przynależności do łaskiej Izby inżynierów budownictwa - str. 18

Załącznik nr 8 - Informacja BIOZ.- str. 19 - 20

CZEŚĆ OPISOWA.

1. Podstawa opracowania .

- Zlecenie Inwestora
- Dokumentacja techniczna br. budowlanej opracowana przez Gliwickie Biuro Projektów Budownictwa Przemysłowego z 1962r.
- Wytyczne projektowe uzyskane przez Inwestora

2. Przedmiot opracowania.

Przedmiotem opracowania jest projekt 2 ścian wydzielenia przeciwpożarowego pomieszczenia zlokalizowanego na parterze magazynu głównego w celu magazynowania odpadów palnych M1 zgodnie z wymogami aktualnych przepisów w zakresie ochrony przeciwpożarowej.

Ponadto przedstawiono sposób wentylowania pomieszczenia.

3. Opis stanu istniejącego.

Budynek magazynu głównego jest zlokalizowany w Bielsku – Białej przy ul. Grażyńskiego 108 na terenie zakładu THERMA. Budynek ten stanowi magazyn dla elementów związanych z działalnością Inwestora - dystrybucją ciepła..

Przedmiotowy obiekt jest budynkiem 4 – kondygnacyjnym, 2 – traktowym, niepodpiwniczonym o wysokości kodygnacji 4, 5 m i szerokości traktów 2 x 6, 0 m. W kierunku podłużnym budynek o długości 6 x 6, 0 m = 36, 0 m .Budynek posiada 2 klatki schodowe K1 i K2 oraz szyb windy.

Konstrukcja szkieletowa, żelbetowa, prefabrykowana w systemie BISTYP.

STROPY - płyty prefabrykowane , sprężone - typ TT- 44

OBUDOWA – z płyt żelbetowych prefabrykowanych typu KOLBET

SCHODY WEWNĘTRZNE K1 - -żelbetowe, wylewane

SCHODY ZAWNĘTRZNE K2 - konstrukcji stalowej

DACH – z płyt korytkowych opartych na ścianach ażurowych

4. Dane wyjściowe.

W projektowanym magazynie odpadów palnych M1 będą składowane w małych ilościach i na krótki okres czasu odpady palne takie jak ; opakowania po rozpuszczalnikach, farbach itp. - wg załączonego zestawienia. Odpady te będą wywożone na wysypisko śmieci, gdzie będą segregowane w zależności od pochodzenia.

5 Opis stanu projektowanego.

Projekt przewiduje wykonanie :

- 2 ścian S1 w osiach słupów 5 / A – B oraz 6 / A – B o klasie odporności ogniowej EI 60 ograniczających planowane pomieszczenie do magazynowania odpadów palnych M1 .Pozostałe elementy pomieszczenia takie jak : pozostałe ściany oraz strop nad partrem spełniają wymagania P.Poż określone odpowiednimi przepisami. I posiadają klasę odporności ogniowej EI60.
- Ściana w osi B / 5 – 6 - gr. 20 żelbetowa na niezależnym fundamencie
- ściana zewnętrzna z wrotami - w osi A / 5 – 6 – prefabrykowana na podwalinie żelbetowej.

KONSTRUKCJA ŚCIANY S1.

- Konstrukcję nośną stanowią profile aluminiowe poziome UW 100 oraz pionowe CW 100 mocowane do konstrukcji nośnej magazynu oraz posadzki betonowej.
- Do w.w konstrukcji będzie mocowane podwójne poszycie z płyt gipsowo – kartonowych RIGIPS gr. 12, 5 mm
- Wypełnienie ściany stanowi wełna mineralna ISOVER gr. 100 mm
- Styki ściany będą zacierane dwukrotnie masą szpachlową RIGIPS
- Ściany pomalowane farbą akrylową w kolorze wskazanym przez Inwestora.

6. Dane techniczne magazynu M1

- powierzchnia użytkowa : 35 m²
- wysokość pomieszczenia : 4, 5 m
- Kubatura omieszczenia : 158 m³
- Klasa odporności ogniowej ścian wydzielenia przeciwpozarowego :
EI 60

7. Wentylacja pomieszczenia.

Zastosowano wentylację nawiewno - wywiewną zgodnie z wytycznymi zawartymi w Rozporządzeniu Ministra Infrastruktury z dnia 12. 04 2002

z późniejszymi zmianami - Rozdział 6 –

WENTYLACJA I KLIMATYZACJA- paragraf 152.3 oraz 152. 9

Przyjęto system wentylacji nawiewno – wywiewnej obejmujący :

- **NAWIEW** powietrza z zewnątrz poprzez kratkę wentylacyjną z zamykanymi żaluzjami o wymiarach 200 x 200 mm ze stali nierdzewnej, umieszczonej w odległości 0,5 m od posadzki pomieszczenia w ścianie zewnętrznej w pobliżu osi 5 –
- Rys. nr B – 05.
- **WYWIEW** powietrza poprzez wyrzutnię powietrza w ścianie zewnętrznej na wysokości 3,0 m od posadzki -- Rys. nr B – 05.

Zastosowano wyrzutnię ścienną prostokątną o wymiarach 200 x 200 mm ze stali nierdzewnej ze zwrotnym odcięciem przepływu powietrza.

PK „Therma” Sp. z o.o.

Bielsko-Biała dn. 09.08.2022r.

ul. Grażyńskiego 108

43-300 Bielsko-Biała

Dział Logistyki

Magazynowanie-skladowanie odpadów niebezpiecznych

Magazyn 1

(od momentu przekazania przez dział wytwarzający do wywiezienia)

Kod odpadu	Rodzaj odpadu	Sposób magazynowania/iłości
12 01 09*	Odpadowe emulsje i roztwory z obróbki metali nie zawierające chlorowców	Zbierane w zamkniętych pojemnikach - maksymalnie 30L.
15 01 10*	Opakowania zawierające pozostałości substancji niebezpiecznych	Zbierane w zawiązanych workach foliowy (konieczność ważenia) – maksymalnie 5 worki po 25 kg.
15 02 02*	Czyściwo zużyte, filtry powietrza	Zbierane w zawiązanych workach foliowy (konieczność ważenia) – maksymalnie 4 worki po 25 kg.
16 01 07*	Filtry oleju	Zbierane w zawiązanych workach foliowy (konieczność ważenia) – maksymalnie 4 worki po 25 kg.
16 02 11*	Zużyte urządzenia zawierające freon (lodówki, zamrażarki)	Zbierane luzem (brak możliwości włożenia do pojemnika), opisane kodem i wagą – maksymalnie 2 szt.
16 02 13*	Zużyte urządzenia elektroniczne (światłówki, monitory, laptopy)	Światłówki rurowe zbierane w opakowaniach tekturowych (oryginalnych). Pozostałe światłówki w pudełkach kartonowych – maksymalnie do 2/3 pojemnika. Monitory i laptopy dostarczane są przez NI w momencie odbioru lub wywozu odpadów.
Pozostałe		Wszystkie pozostałe odpady w Magazynie 1 zbierane są w workach foliowych (celem zważenia).

KIERDWINIK
 DZIAŁ LOGISTYKI
adity
 Małgorzata Sadlik



RAFA - KONRAD FRĄCZEK - WWW.KRATKI24.PL

ŁĄNY, ul. OWOCOWA 15; 55-002 KAMIENIEC WROCŁAWSKI; WROCŁAW

tel. +48 71 381-15-08; +48 605-626-996; fax. +48 71 395-10-64; WWW.KRATKI24.PL; BIURO@KRATKI24.PL

~13~

Kratki wentylacyjne

KRATKA WENTYLACYJNA ZE STAŁYMI ŻALUZZAMI - TYP CIĘŻKI

TYP: CIĘŻKI

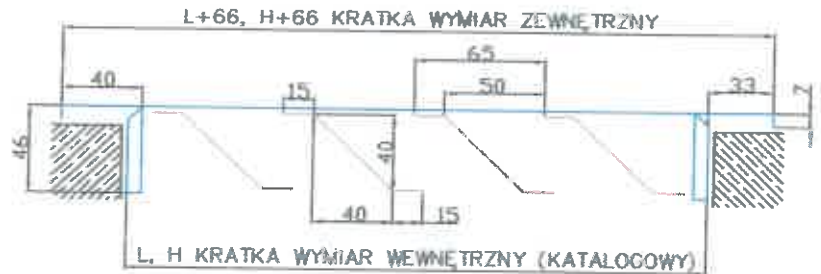
KWCS-H-CS, KWCS-H-KO, KWCS-H-O,
KWCS-H-L

Przykład zamówienia:

KWCS-H-CS 500x500

Kratka Wentylacyjna ze Stałymi Żaluzjami Chromoniklowa

Szczotkowana, wymiar katalogowy 500x500 mm TYP CIĘŻKI



MATERIAŁ:

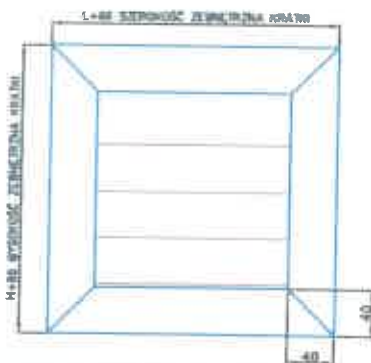
- stal chromoniklowa, nierdzewna, kwasoodporna (szczotkowana, polerowana, matowa);
- stal ocynk;
- stal ocynk lakierowana wg RAL, antyczne złoto, antyczne srebro, antyczna miedź;
- metale nie żelazne, miedź, mosiądz, inne wg zamówienia;
- możliwość zamontowania metalowej siatki przeciw owadom.

WYMIARY:

Wymiary na życzenie klienta,

Standardowe wymiary w zakresie od 70x70 do 1 250x1 250 mm (powyżej wymiaru 625 mm kratka jest dzielona).

Atest PZH nr HK/B/1083/01/2010

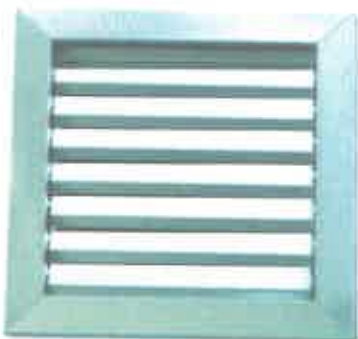


KRATKA WENTYLACYJNA Z ZAMYKANYMI ŻALUZZAMI - TYP LEKKI, ŚREDNI I CIĘŻKI

TYP LEKKI - KWZLS-H-CS, KWZLS-H-KO, KWZLS-H-O, KWZLS-H-L;

TYP LEKKI - KWZSS-H-CS, KWZSS-H-KO, KWZSS-H-O, KWZSS-H-L;

TYP LEKKI - KWZCS-H-CS, KWZCS-H-KO, KWZCS-H-O, KWZCS-H-L;



Kratka z Zamykanymi Żaluzjami
Poszczególne wymiary kratki są zgodne z odpowiednimi wymiarami dla poszczególnych typów kratki.



MATERIAŁ:

- stal chromoniklowa, nierdzewna, kwasoodporna (szczotkowana, polerowana, matowa);
- stal ocynk, stal ocynk lakierowana wg RAL, antyczne złoto, antyczne srebro, antyczna miedź;
- metale nie żelazne, miedź, mosiądz, inne wg zamówienia;
- możliwość zamontowania metalowej siatki przeciw owadom.

WYMIARY:

Wymiary na życzenie klienta, z uwzględnieniem modułu wysokości kratki,

Standardowe wymiary w zakresie od 70x70 do 750x750 mm

(powyżej wymiaru 450 mm kratka jest dzielona).

Atest PZH nr HK/B/1083/01/2010

WS

WYRZUTNIE ŚCIENNE PROSTOKĄTNE I KLAPY ZWROTNE PROSTOKĄTNE



Charakterystyka:

Prostokątne wyrzutnie WS z samoczyszczącymi i samykającymi lamelami standardowo zabezpieczone przed zwrotnym przepływem powietrza przy zamknięciu przepływu w jedną stronę. Wykonanie kanałowe WS-K pełni rolę klapy zwrotnej zabezpieczającej przed zwrotnym przepływem powietrza.

Przeznaczenie:

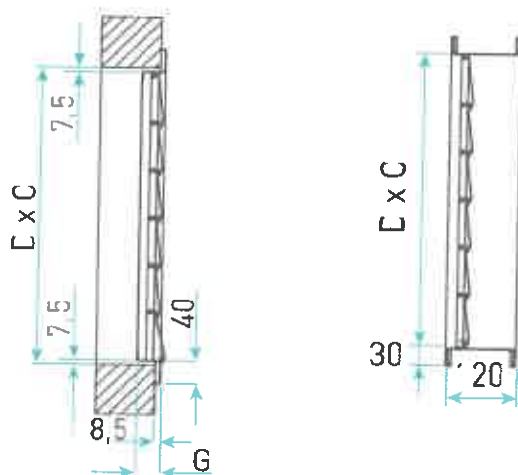
Stosowane na zakończenia instalacji wentylacyjnych i składowane w ścianach jako wyrzutnia powietrza ze zwrotnym odcięciem przepływu powietrza.

Wykonanie

- Standardowe
 - o Ruchome aluminiowe lamelle
 - o Ramka / korpus ze stal ocynkowanej
- Na specjalne zamówienie
 - o Malowanie kolor RAL
 - o Stal nierdzewna

W przypadku gdy wymiar $C \geq 650$ wyrzutnie WS montuje się w jej przekroju dodatkowo wzmocnienia.

Wymiary



Rysunek 1. Wersja ścienna WS.

Rysunek 2. Wersja kanałowa WS-K.

W - ilość wzmocnień WS:

W = 0 dla $200 \leq C < 665$
 W = 1 dla $665 \leq C < 1215$
 W = 2 dla $1215 \leq C < 1765$
 W = 3 dla $1765 \leq C < 2315$
 W = 4 dla $2315 \leq C \leq 2715$

W - ilość wzmocnień WS-K:

W = 0 dla $200 \leq C < 650$
 W = 1 dla $650 \leq C < 1200$
 W = 2 dla $1200 \leq C < 1750$
 W = 3 dla $1750 \leq C < 2300$
 W = 4 dla $2300 \leq C \leq 2700$

WS/WS-K może być standardowo wykonana w wymiarach mieszczących się w zakresie

- szerokość $C = 200 - 1400$ mm
- wysokość $D = 200 - 1400$ mm
- głębokość $G = 40$ mm gdy $C \times D \leq 1$ m²
 $G = 60$ mm gdy $C \times D > 1$ m²

Wymiary typowe max

- WS - 2715 x 2415
- WS - K - 2700 x 2400

Powierzchnia efektywna

Tabela 1 Powierzchnia efektywna WS [m²]

		C - szerokość otworu montażowego						
		200	400	600	800	1000	1200	1400
D - wysokość otworu montażowego	200	C C3	C C6	C C9	C C13	C C16	C C19	C C23
	400	C C6	C C13	C C20	C C26	C C34	C C40	C C47
	600	C C9	C C20	C C31	C C40	C C52	C C61	C C72
	800	C C12	C C26	C C41	C C54	C C69	C C82	C C96
	1000	C C15	C C33	C C52	C C68	C C87	C C103	C C121
	1200	C C17	C C40	C C62	C C82	C C104	C C123	C C146
	1400	C C20	C C47	C C73	C C95	C C122	C C144	C C171

Masa

Tabela 2 Masa WS [kg]

		C - szerokość otworu montażowego					
		400	600	800	1000	1200	1400
D - wysokość otworu montażowego	400	23	29	38	44	50	56
	600	31	38	51	57	65	72
	800	38	47	61	69	77	93
	1000	46	56	72	82	99	109
	1200	54	65	84	102	114	126
	1400	61	71	90	104	127	141

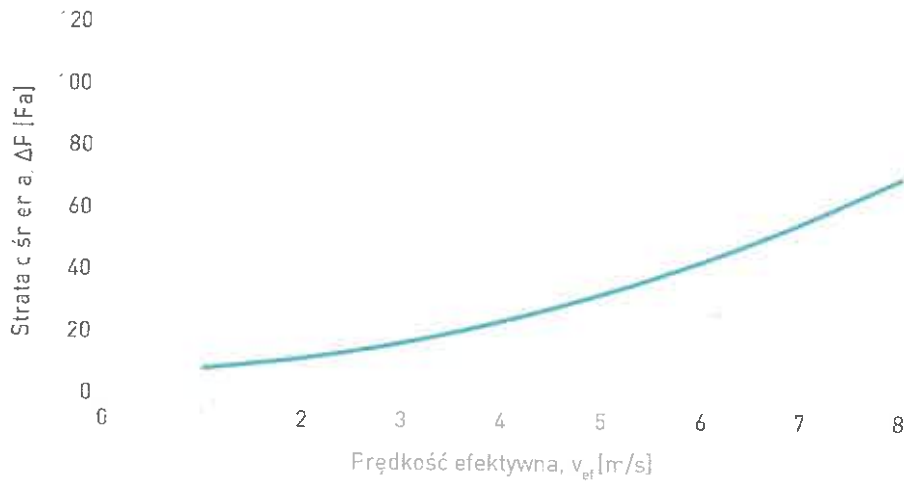
REGULACJA DYSTRYBUCJA POWIETRZA

SL

SO

SN

RAL



Wykres 1. Straty ciśnienia wyrzutni WS.

WS - Wyrzutnie powietrza i zabezpieczenia zwrotno przepływowe

Przy zamówieniu należy podać informacje według poniższego sposobu

WS <X> - <C> x <D> - W<W> - <P><RAL>

Gdzie

- X** - warunek wykonania*
 - brak - wersja ścienna
 - K - wersja karatowa
- C** - szerokość w mm
- D** - wysokość w mm
- W** - ilość poprzeczek usztywniających dla wymiaru C > 650 [mm]
- P** - wykończenie*
 - SL - ramka lub korpus: stal lakierowana kromowana aluminium
 - SO - ramka lub korpus: stal ocynkowana, kierownice aluminiowe
 - SA - ramka lub korpus: stal nierdzewna gat. 1.4301 [304 wg A S / CF-8A9 wg FN] kierownice aluminiowe
 - SN - ramka lub korpus oraz kierownice - stal nierdzewna gat. 1.4301 [304 wg A S / CF-8A9 wg FN]**
- RAL** - kolor wg palety RAL (dla wykończenia SL)

* w elkość specjalne - ich brak spowoduje zastosowanie wartości domyślnej

** dla wersji SN nie ma zastosowania wykresu $v_{ef}/\Delta P$

Przykładowe oznaczenie produktu: **WS - 800x600 -W1 - SL9010**

OŚWIADCZENIE

PROJEKTANTA O SPORZĄDZENIU PROJEKTU

BUDOWLANEGO ZGODNIE Z OBOWIĄZUJĄCYMI PRZEPISAMI ORAZ ZASADAMI WIEDZY TECHNICZNEJ

na podstawie ustawy z 7 lipca 1994r z późniejszymi zmianami - PRAWO BUDOWLANE -
par. 20.4.

Ja niżej podpisana **KRYSTYNA SOSNA** oświadczam, że **PROJEKT
TECHNICZNY** opracowany w sierpniu 2022r dla inwestycji :

**MAGAZYN GŁÓWNY W BIELSKU – BIAŁEJ
PRZY UL. GRAŻYŃSKIEGO 108**

**Wydzielenie przeciwpożarowe pomieszczenia do
magazynowania odpadów palnych M1**

Dla Inwestora :

**Przedsiębiorstwo Komunalne THERMA Sp. z o.o.
43- 300 BIELSKO – BIAŁA, ul. GRAŻYŃSKIEGO 108**

został opracowany zgodnie z obowiązującymi przepisami prawa
budowlanego oraz zasadami wiedzy technicznej.

Data ;
03.08. 2022

KRYSTYNA MARIA SOSNA
magister inżynier budownictwa lądowego
Upr. bud. 347770
specjalności konstrukcyjno-inżynierskiej
do sporządzania projektów budowlanych:
-konstrukcyjnych wszelkich obiektów budowlanych
-instalacji i urządzeń sanitarnych w ogr. zakresie
architektonicznych w ogr. zakresie
43-300 Bielsko-Biała, ul. Korczaka 30 - tel. 607 583 155

K Sosna

PREZYDIUM
WOJEWÓDZKIEJ RADY NARODOWEJ
Wydział Urbanistyki i Architektury
w KATOWICACH
Nr ewid. uprawn. 347/70.

Katowice, dnia 26 listopada 1960

UPRAWNIENIA BUDOWLANE

Na podstawie art. 18, art. 19 ust. 1 pkt. 1 i art. 20 ust. 1 ustawy z dnia 31 stycznia 1961 r. - prawo budowlane (Dz. U. Nr 7, poz. 46) oraz § 29 i § 6 ust. 1 pkt 1 rozporządzenia Przewodniczącego Komitetu Budownictwa, Urbanistyki i Architektury z dnia 10 września 1962 r. w sprawie kwalifikacji fachowych osób wykonujących funkcje techniczne w budownictwie powszechnym (Dz. U. Nr 53, poz. 266)

Obyw. S O S N A KRYSZYNA MARIA
magister inżynier budownictwa lądowego
w Bielsku - Białej
wrodzony

otrzymuje
konstrukcyjno - inżynierskiej
w specjalności

uprawnienia budowlane do sporządzania projektów budowlanych konstrukcyjnych wszelkich obiektów budowlanych, projektów instalacji i urządzeń sanitarnych z wyjątkiem skomplikowanych urządzeń i instalacji oraz następujących projektów budowlanych architektonicznych: a/ wszelkich obiektów budowlanych inżynierskich zaliczanych do budownictwa powszechnego b/ obiektów budowlanych o prostej architekturze /§ 1. ust. 3/ c/ budynków przemysłowych o charakterze wyłącznie produkcyjnym lub składowym.

ZA ZGODNOŚĆ
Z ORYGINAŁEM

Włok

USŁUGI PROJEKTOWE
W ZAKRESIE BUDOWNICTWA LĄDOWEGO
mgr inż. Krystyna Sosna
ul. Korozaka 30, tel./fax 267-69
PL - 43-900 BIELSKO-BIAŁA



Główny Architekt Województwa

[Signature]
Mag. inż. arch. Marian Ławka

INFORMACJA BIOZ

nazwa i adres obiektu budowlanego

**MAGAZYN GŁÓWNY
W BIELSKU – BIAŁEJ PRZY UL. GRAŻYŃSKIEGO 108**

**Wydzielenie przeciwpożarowe pomieszczenia do magazynowania
odpadów palnych M1**

Imię i nazwisko inwestora oraz jego adres

**Przedsiębiorstwo Komunalne
THERMA Sp. z o.o.
43- 300 BIELSKO – BIAŁA,
ul. GRAŻYŃSKIEGO 108**

Imię i nazwisko projektanta sporządzającego informację

**Mgr inż. KRYSZYNA SOSNA
ul. Korczaka 30
43 – 300 BIELSKO - BIAŁA**



KRYSZYNA MARIA SOSNA
magister inżynier budownictwa lądowego
Upr. bud. 347/70
specjalności konstrukcyjno-inżynierskiej
do sporządzania projektów budowlanych:
-konstrukcyjnych wszelkich obiektów budowlanych
-instalacji i urządzeń sanitarnych w ogr. zakresie
- architektonicznych w ogr. zakresie
43-300 Bielsko-Biała, ul. Korczaka 30 - tel. 607 583 155

Bielsko – Biała, 03 08. 2022

1. Zakres robót dla całego zamierzenia budowlanego oraz kolejność realizacji poszczególnych obiektów.

Zamierzenie budowlane objęte niniejszym projektem obejmuje roboty budowlane związane z wykonaniem 2 ścian oddzielenia pożarowego oraz wentylacji nawiewno – wywiewnej w pomieszczeniu magazynu odpadów palnych M1 .

2. Wykaz istniejących obiektów.

Działka zabudowana.

3. Wskazanie elementów zagospodarowania działki lub terenu, które mogą stwarzać zagrożenie bezpieczeństwa i zdrowia ludzi.

Nie występuje zagrożenie bezpieczeństwa i zdrowia ludzi w związku z robotami przekraczającymi wysokość 5,0 m.

4. Wskazanie dotyczące przewidywanych zagrożeń występujących podczas realizacji robót budowlanych, określające skalę i rodzaje zagrożeń oraz miejsce i czas ich wystąpienia.

Występują roboty budowlane na wys. poniżej 5,0 m.

5. Wskazanie sposobu prowadzenia instruktażu pracowników przed przystąpieniem do realizacji robót szczególnie niebezpiecznych.

Pracownicy będą przeszkoleni na koszt Wykonawcy.

6. Wskazanie środków technicznych i organizacyjnych zapobiegających niebezpieczeństwom wynikającym z wykonania robót budowlanych w strefach szczególnego zagrożenia zdrowia lub w ich sąsiedztwie, w tym zapewniających bezpieczną i sprawną komunikację, umożliwiającą szybką ewakuację na wypadek pożaru, awarii i innych zagrożeń.

Przedmiotowy obiekt jest zlokalizowany przy ul. Grażyńskiego 108 w Bielsku – Białej.

Ta lokalizacja zapewnia odpowiednie warunki dla ewakuacji w razie pożaru, awarii i innych zagrożeń dla zdrowia pracowników

Nie ma konieczności opracowania dla danej inwestycji PLAN BIOZ