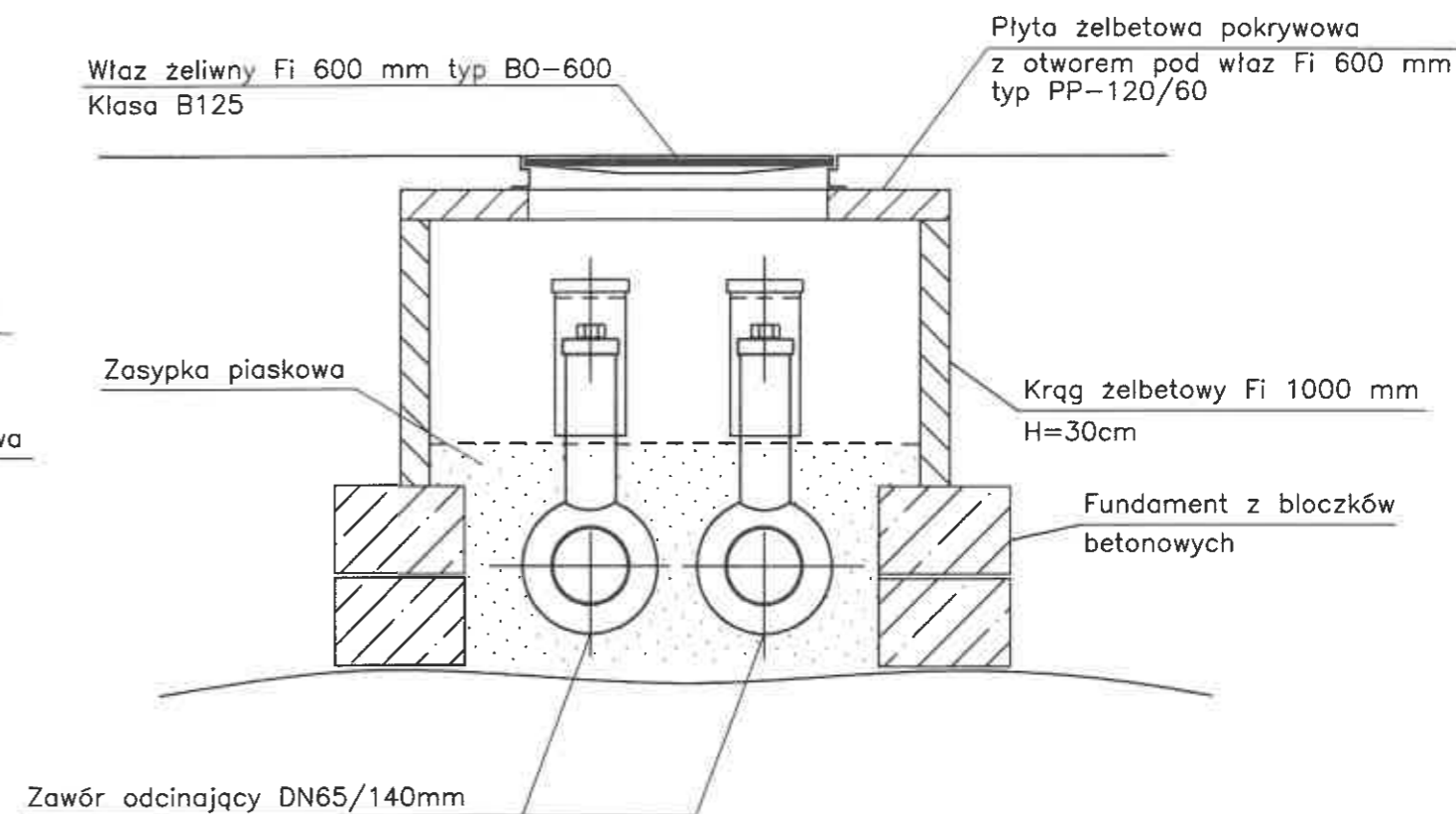
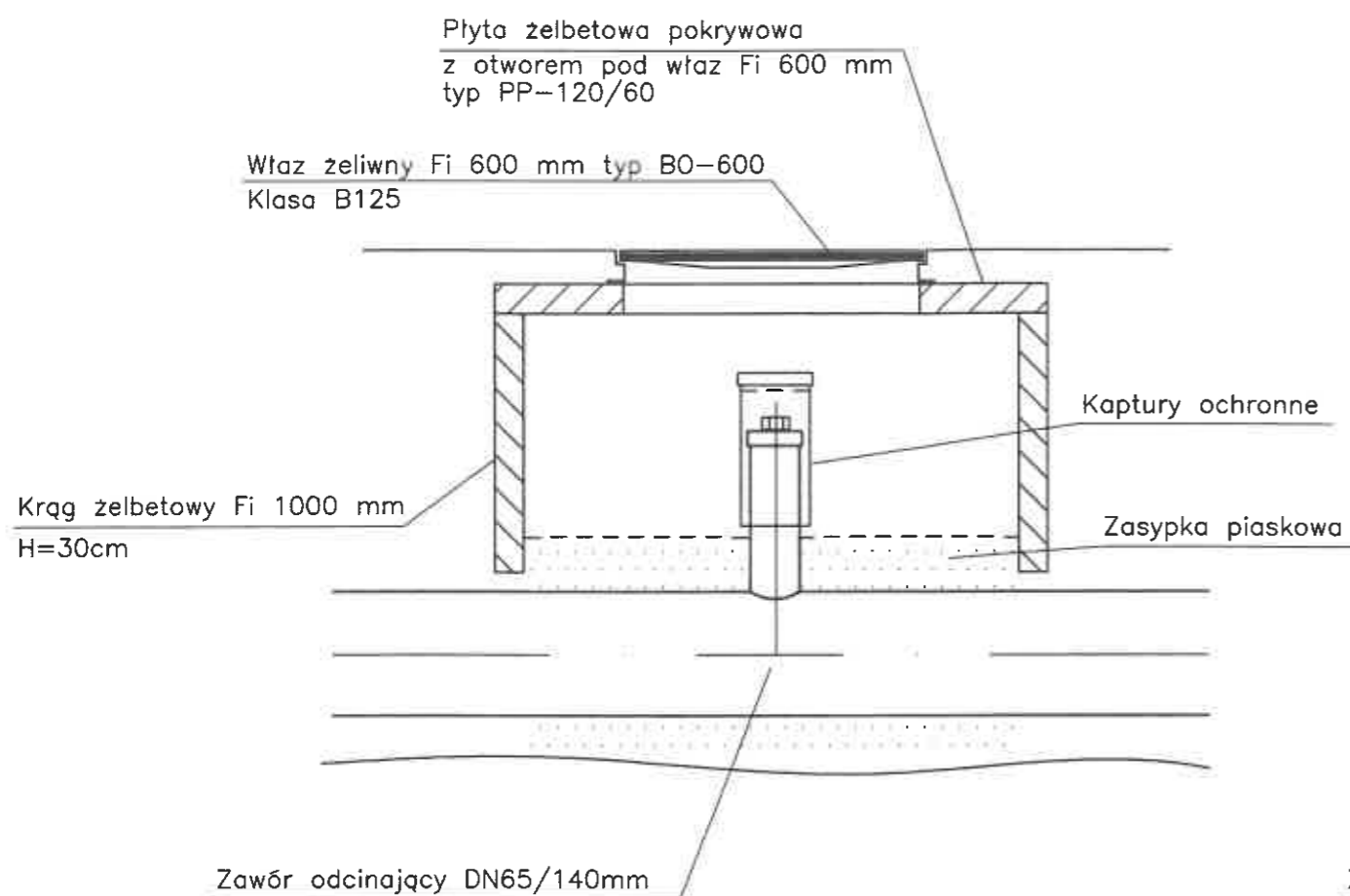


RYSUNEK TYPOWY



UWAGI :

1. Zawory preizolowane należy zabudować w świetle wążu.
2. Trzpienie zaworów należy zabezpieczyć kapturami ochronnymi z rury PVC 160 mm z korkiem.
3. Elementy żelbetowe studzienki (krąg, płyta pokrywowa, oraz podmurówkę z bloczków betonowych należy układać na zaprawie cementowej i zabezpieczyć preparatami przeciwwilgociowymi (np. abizol).
4. Pierścień żeliwny wążu należy dodatkowo przymocować do pokrywy żelbetowej stalowymi kotwami.

Inwestor :		Przedsiębiorstwo Komunalne "THERMA" Spółka z o.o. 43-300 Bielsko-Biała ul. Michała Grażyńskiego 108		
Temat : Budowa przyłącza ciepłowniczego w technologii rur preizolowanych 2xDN65/160mm do budynku Sądu Rejonowego przy ul. Juliusza Słowackiego 15 w Bielsku-Białej.				
Adres obiektu budowlanego:	Miejscowość:	Powiat:	Województwo:	
	Bielsko-Biała	Bielsko-Biała	Śląskie	
Faza:	PROJEKT PRZYŁĄCZA			Skala: -
Bronza:	INSTALACYJNA - SIECI CIEPLNE			Bielsko-Biała, 31.05.2021
Funkcja:	Imię, Nazwisko:	Uprawnienia/Specialność:	Podpis:	
Projektant:	mgr inż. Jan PAWNUK	867/93 Katowice Instalacyjno-Instalacyjna	<i>Pa</i>	
Nazwa rysunku:	ZAWORY PREIZOLOWANE (S-1)			Rysunek nr: 06