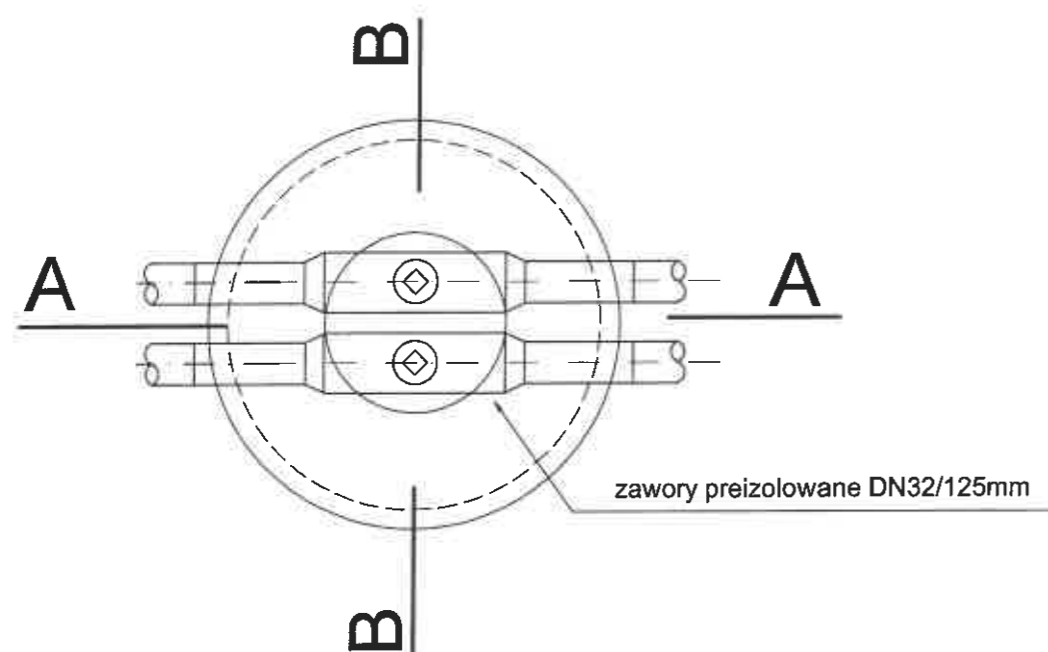


RYSUNEK TYPOWY

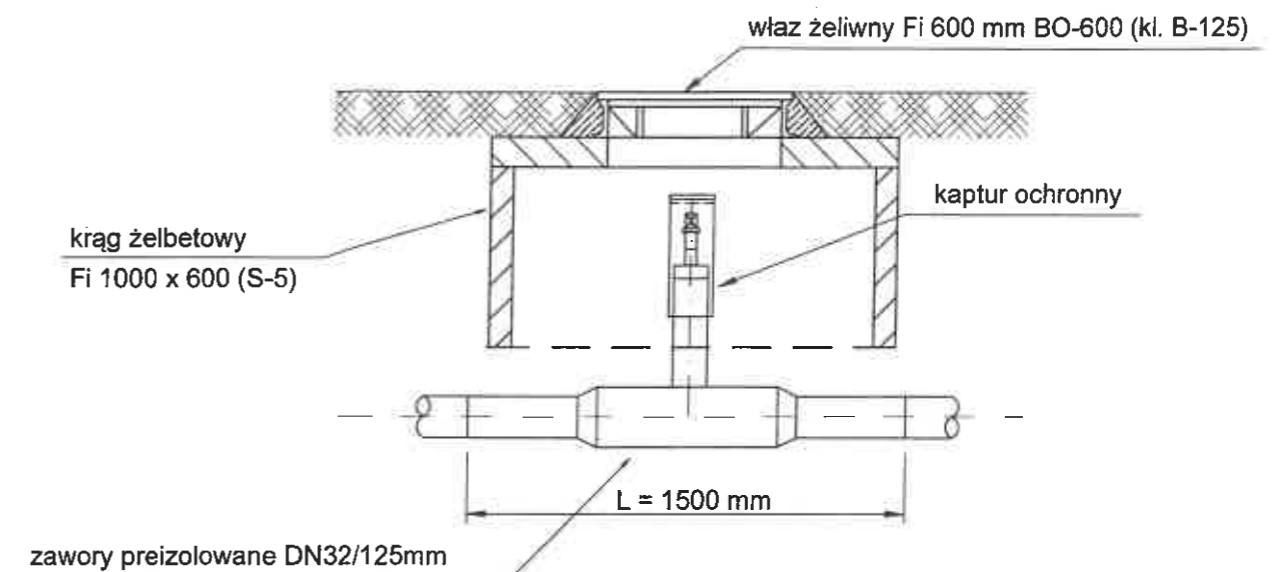
RZUT POZIOMY



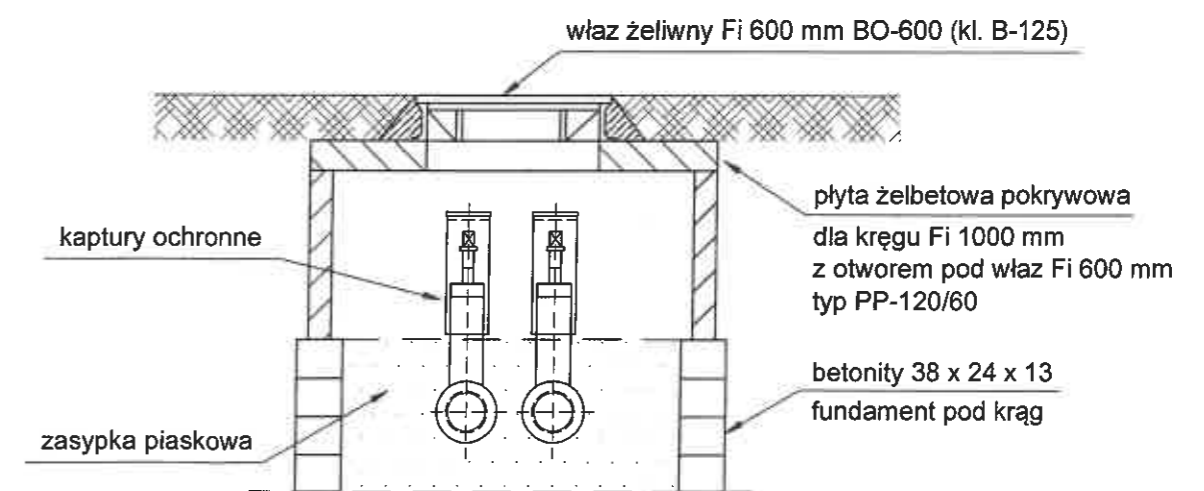
UWAGA :

1. Trzpienie zaworów należy umieścić w świetle włazu.
2. Trzpienie zabezpieczyć kapturkami ochronnymi z rury PVC160 mm H=400 mm z korkiem.
3. Pierścień żeliwny włazu należy przymocować do żelbetowej pokrywy (płyty) stalowymi kotwami.
4. Elementy żelbetowe studzienki oraz podmurówkę należy układać na zaprawie cementowo-piaskowej i zabezpieczyć preparatem przeciwwilgociowym (np. abizol).

PRZEKRÓJ A - A



PRZEKRÓJ B - B



PROJEKT TECHNICZNY				Bielsko-Biała 26.09.2022.
Temat : Budowa osiedlowej sieci ciepłej w technologii rur preizolowanych 2xDN40/125-32/125mm do budynków mieszkalnych wielorodzinnych przy ul. Jana Sobieskiego 19, 21, 23, 25-25a w Bielsku-Białej.				
Funkcja	Imię i nazwisko	Nr uprawnień	Podpis	Inwestor
Projektant	mgr inż. Bogdan LISZKA	66/92 B-B spec. instalacyjno- inżynierska		Przedsiębiorstwo Komunalne "Therma" Spółka z o.o. 43-300 Bielsko-Biała ul. Michała Grażyńskiego 108
Skala	ZAWORY PREIZOLOWANE (S-5)			Rys. nr 07/4