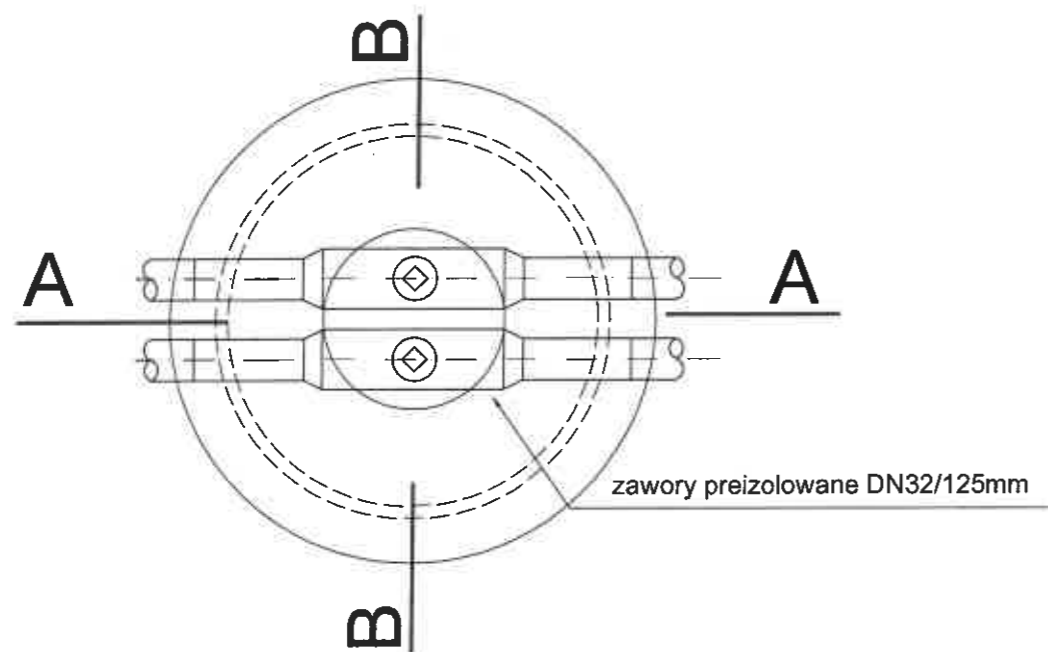


# RYSUNEK TYPOWY

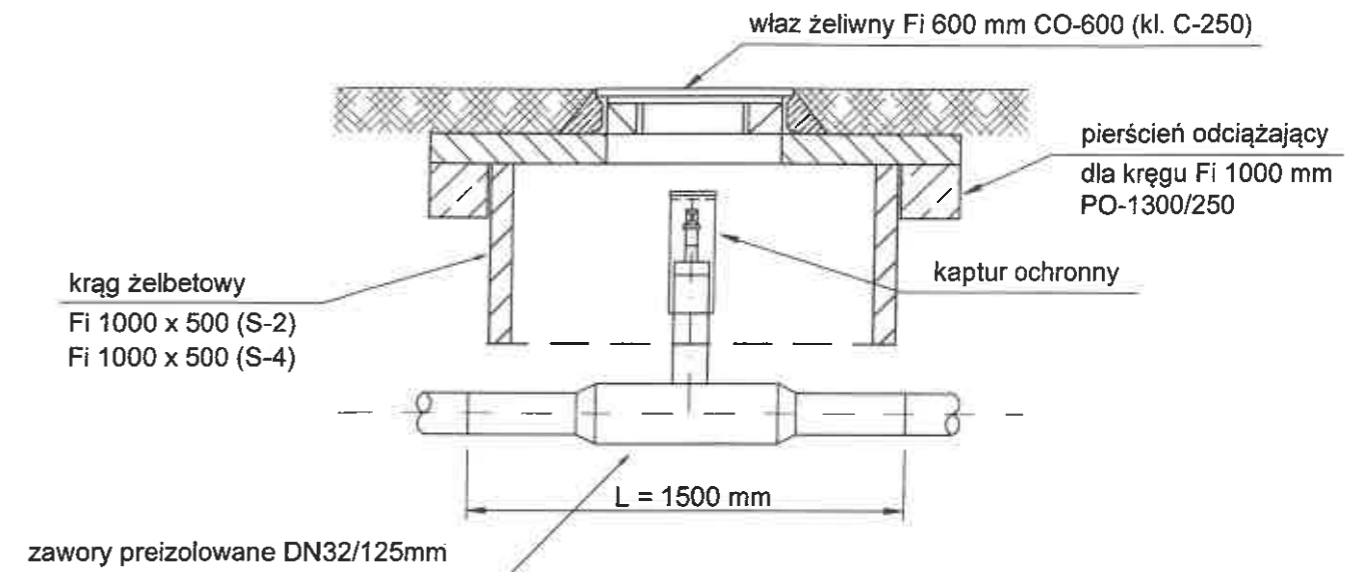
## RZUT POZIOMY



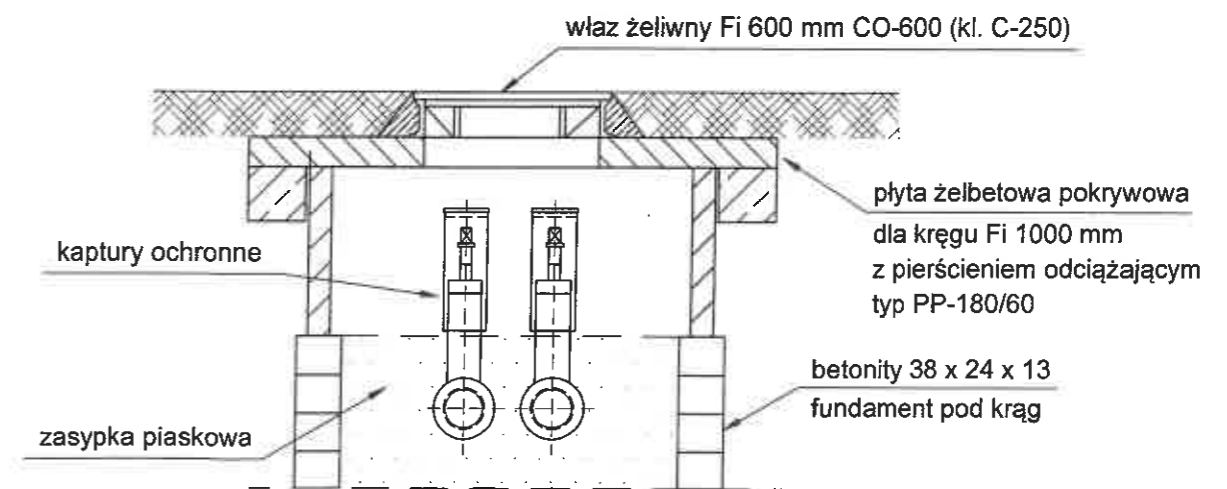
### UWAGA :

1. Trzpienie zaworów należy umieścić w świetle włazu.
2. Trzpienie zabezpieczyć kapturkami ochronnymi z rury PVC160 mm H=400 mm z korkiem.
3. Pierścień żeliwny włazu należy przymocować do żelbetowej pokrywy (płyty) stalowymi kotwami.
4. Elementy żelbetowe studzienki oraz podmurówkę należy układać na zaprawie cementowo-piaskowej i zabezpieczyć preparatem przeciwwilgociowym (np. abizol).

## PRZEKRÓJ A - A



## PRZEKRÓJ B - B



| PROJEKT TECHNICZNY   |                                |   |        | Bielsko-Biała<br>26.09.2022.   |
|--|--------------------------------|---|--------|--|
| Temat : Budowa osiedlowej sieci ciepłej w technologii rur preizolowanych 2xDN40/125-32/125mm do budynków mieszkalnych wielorodzinnych przy ul. Jana Sobieskiego 19, 21, 23, 25-25a w Bielsku-Białej. |                                |   |        |  |
| Funkcja  | Imię i nazwisko                | Nr uprawnień                                    | Podpis | Inwestor   |
| Projektant   | mgr inż.<br>Bogdan LISZKA      | 66/92 B-B<br>spec. instalacyjno-<br>inżynierska |        | Przedsiębiorstwo Komunalne<br>"Therma" Spółka z o.o.<br>43-300 Bielsko-Biała<br>ul. Michała Grażyńskiego 108 |
| Skala  | ZAWORY PREIZOLOWANE (S-2, S-4) |   |        | Rys. nr 07/3   |