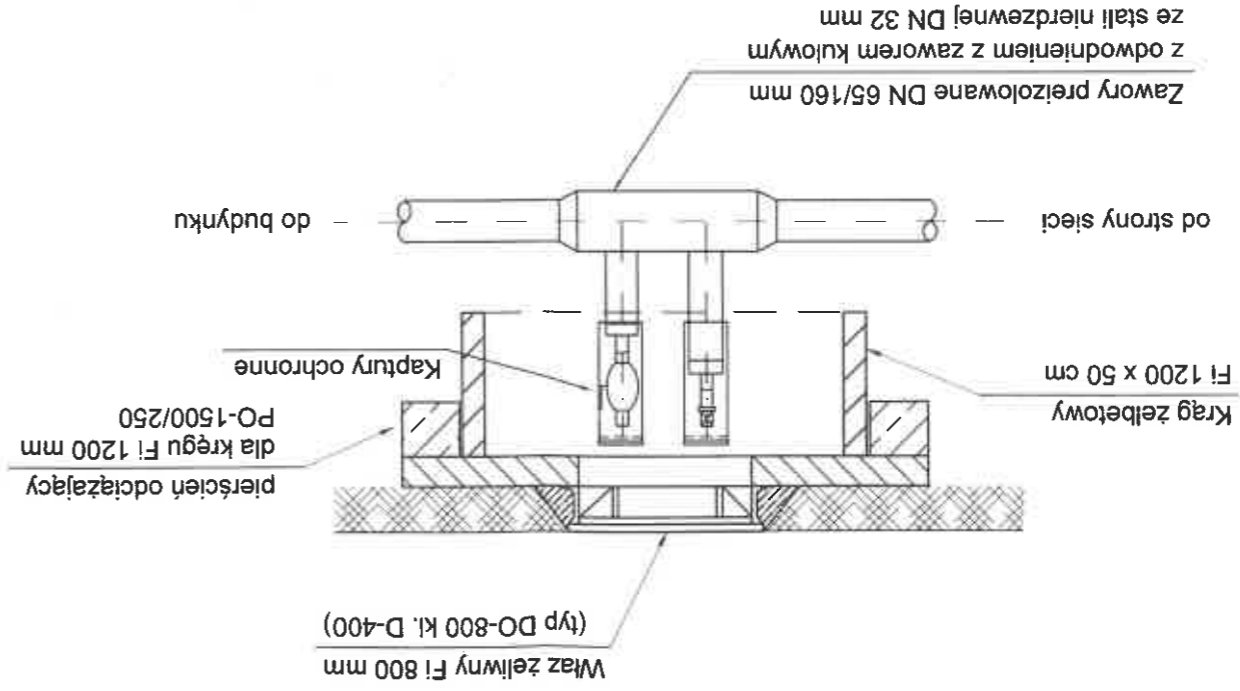
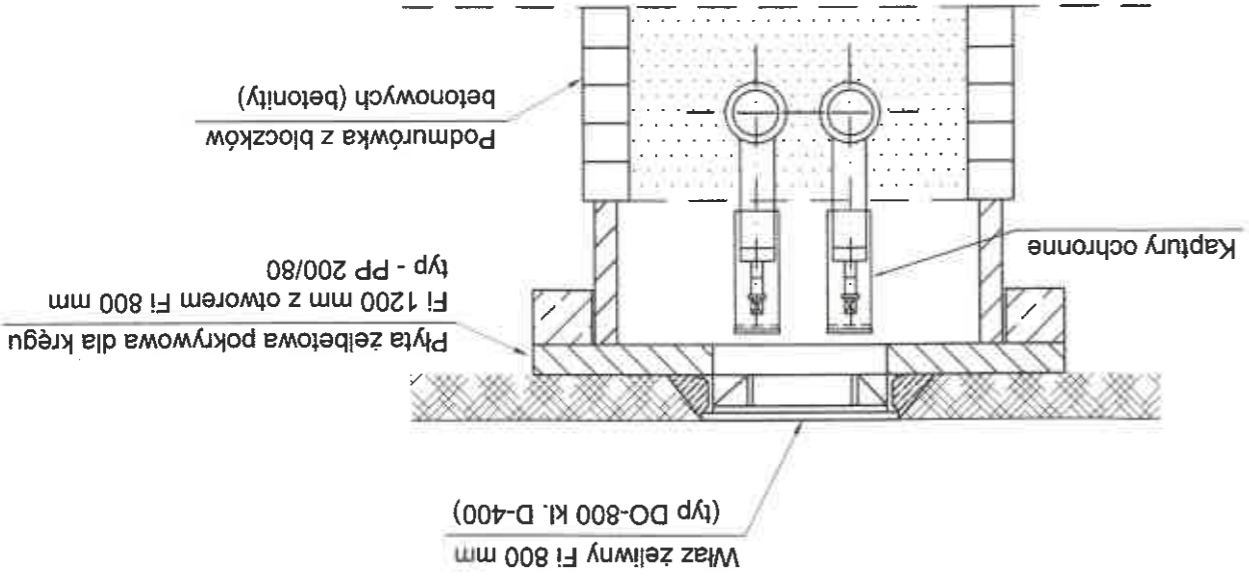


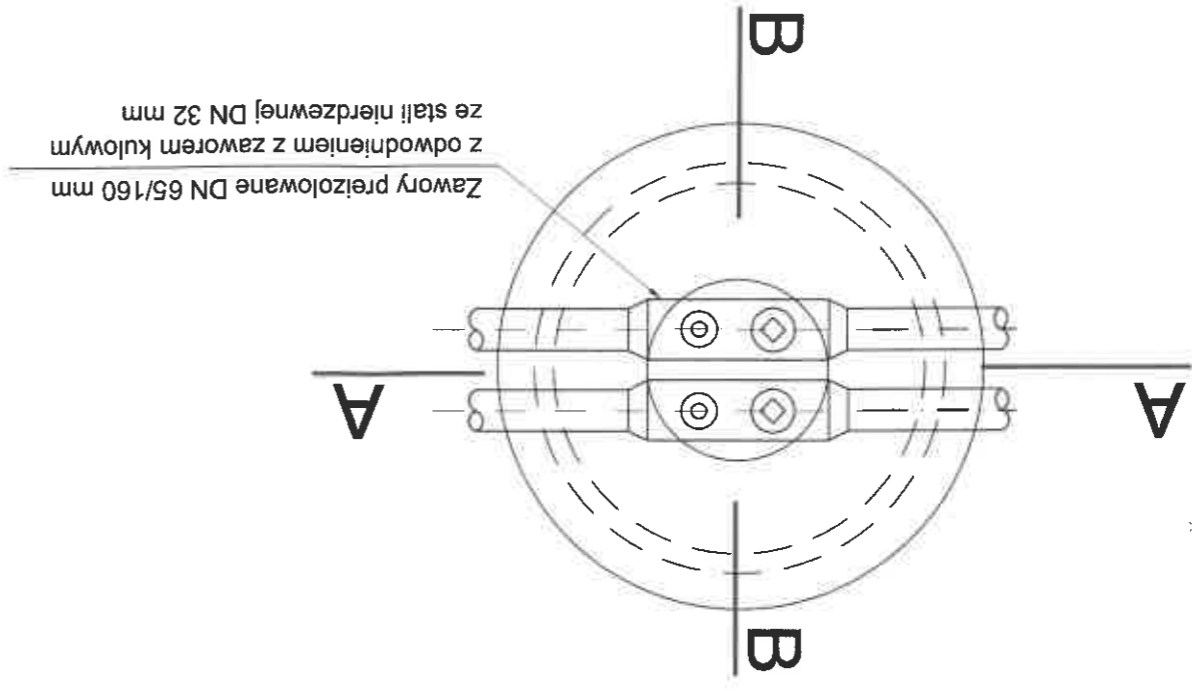
PRZEKRÓJ A - A



PRZEKRÓJ B - B



RZUT POZIOMY



1. Trzpień zaworów odcinających oraz kulowe zawory odwodnień należy umieścić w świetle wstępu i zabezpieczyć kapturami ochronnymi z rury PVC160mm H=40mm z korkiem.
2. Pierścień żelbetowy wstępu należy dodatkowo przymocować do pokrywy żelbetowej stalowymi kotwami.
3. Elementy żelbetowe studzienki należy układać na zaprawie cementowej i zabezpieczyć preparatami przeciwwilgociowymi.

UWAGA :

PROJEKT PRZYŁĄCZA

Projektował	mgr inż. I. Hatossy	Nr uprawnień	267/2000	Podpis		Data	18.02.2022.
Opracował	mgr inż. I. Hatossy	Nr uprawnień	267/2000	Podpis		Data	18.02.2022.

Budowa przyłącza ciepłowniczego w technologii rur preizolowanych 2xDN65/160mm do budynku biurowo - usługowego przy ul. Zielonej w Bielsku-Białej.

ZAWORY PREIZOLOWANE Z ODWODNIENIEM