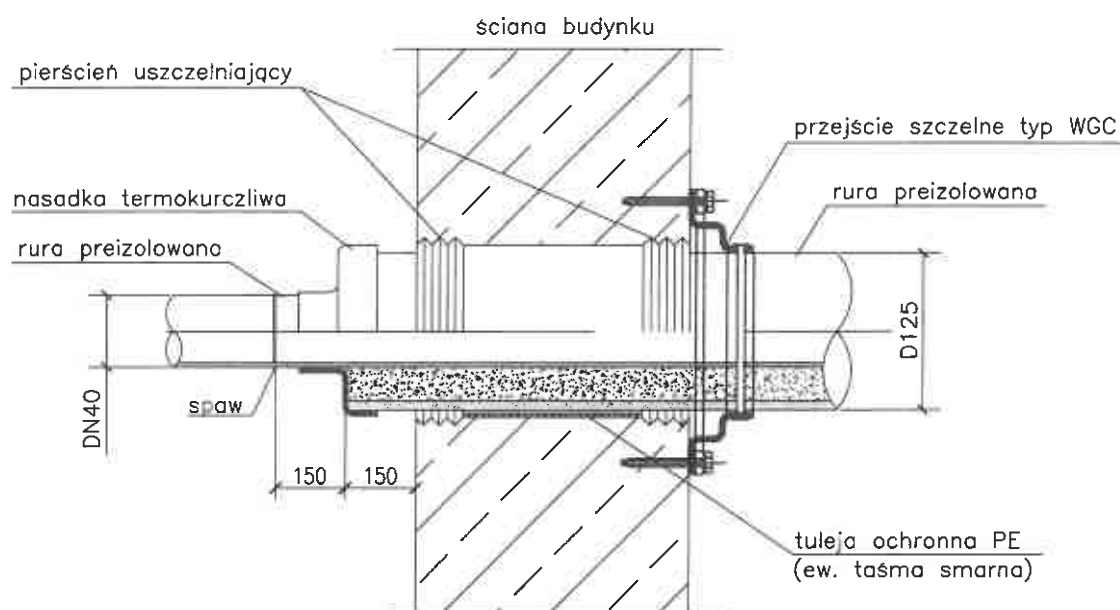



RYSUNEK TYPOWY



UWAGI :

1. Przed połączeniem rury preizolowanej z siecią w budynku należy nasunąć kolejno : pierścień uszczelniający, tuleję ochronną (taśmę smarną), pierścień uszczelniający oraz nasadkę termokurczliwą.
2. W czasie spawania nasadkę termokurczliwą należy chronić przed podgrzaniem za pomocą osłon tarczowych lub zwilżonych materiałów.
3. Od zewnętrznej strony ściany fundamentowej odtworzyć pionową izolację przeciwwilgociową i zabudować przejścia szczelne typ WGC.

Inwestor :	Przedsiębiorstwo Komunalne "THERMA" Spółka z o.o. 43-300 Bielsko-Biała ul.Michała Grażyńskiego 108		
Temat :	Budowa przyłącza ciepłowniczego w technologii rur preizolowanych 2xDN32/125mm do budynku usługowego użyteczności publicznej przy ul.Cieszyńskiej 18 w Bielsku-Białej.		
Adres obiektu budowlanego:	Miejscowość: Bielsko-Biała	Powiat: Bielsko-Biała	Województwo: Śląskie
Faza:	PROJEKT PRZYŁĄCZA		Skala: -
Branża:	INSTALACYJNA - SIECI CIEPLNE		Bielsko-Biała, 25.07.2022
Funkcja:	Imię, Nazwisko:	Uprawnienia/Specjalność:	Podpis:
Projektant:	mgr inż. Jan PAWNUK	867/93 Katowice Instalacyjno-miernicza	
Nazwa rysunku:	ZAKOŃCZENIE RUROCIĄGÓW W BUDYNKU		Rysunek nr: 08