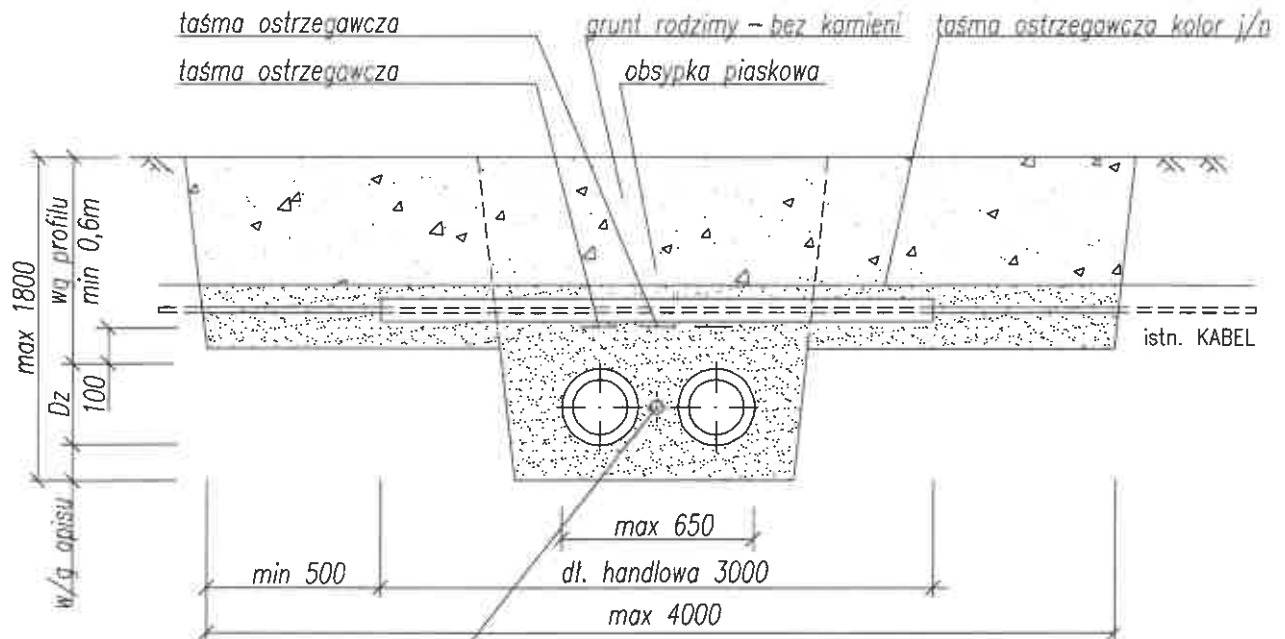


RYSUNEK TYPOWY



kabel monitoringu
+ rura ochronna

Rura osłonowa typu SP-AROT

taśma ostrzegawcza niebieska

- dla kabli NN - A100PS

taśma ostrzegawcza czerwona

- dla kabli WN - A160PS

taśma ostrzegawcza pomarańczowa

- dla kabli teletechniki D160

UWAGI :

1. Wyznaczyć i oznakować strefy niebezpieczne.
2. Roboty ziemne w odległości 2 m od kabla prowadzić ręcznie.
3. Zabezpieczenie wykonać przed ułożeniem rur preizolowanych.
4. Całość bezzwłocznie zasypać warstwami piasku i zagęścić do wskaźnika 0,9.
5. Nad istniejącym kablem oraz projektowanymi rurociągami ułożyć taśmy ostrzegawcze odpowiednich kolorów.
6. Wszelkie roboty w pobliżu kabli prowadzić pod nadzorem odpowiednich służb.

PROJEKT TECHNICZNY				Bielsko-Biała 26.09.2022.
Temat : Budowa osiedlowej sieci ciepłej w technologii rur preizolowanych 2xDN40/125-32/125mm do budynków mieszkalnych wielorodzinnych przy ul. Jana Sobieskiego 19, 21, 23, 25-25a w Bielsku-Białej.				
Funkcja	Imię i nazwisko	Nr uprawnień	Podpis	Inwestor
Projektant	mgr inż. Bogdan LISZKA	66/92 B-B spec. instalacyjno- inżynierska		Przedsiębiorstwo Komunalne "Therma" Spółka z o.o. 43-300 Bielsko-Biała ul. Michała Grażyńskiego 108
Skala	ZABEZPIECZENIE KABLI ENERGETYCZNYCH I TELETECHNICZNYCH			Rys. nr 10