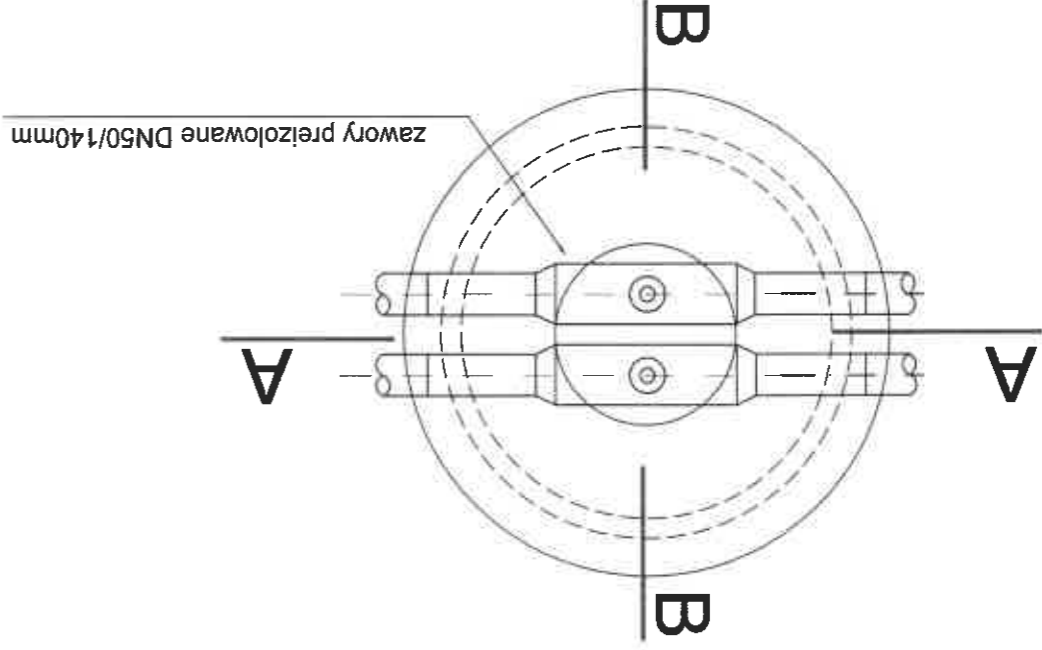


RYSUNEK TYPOWY

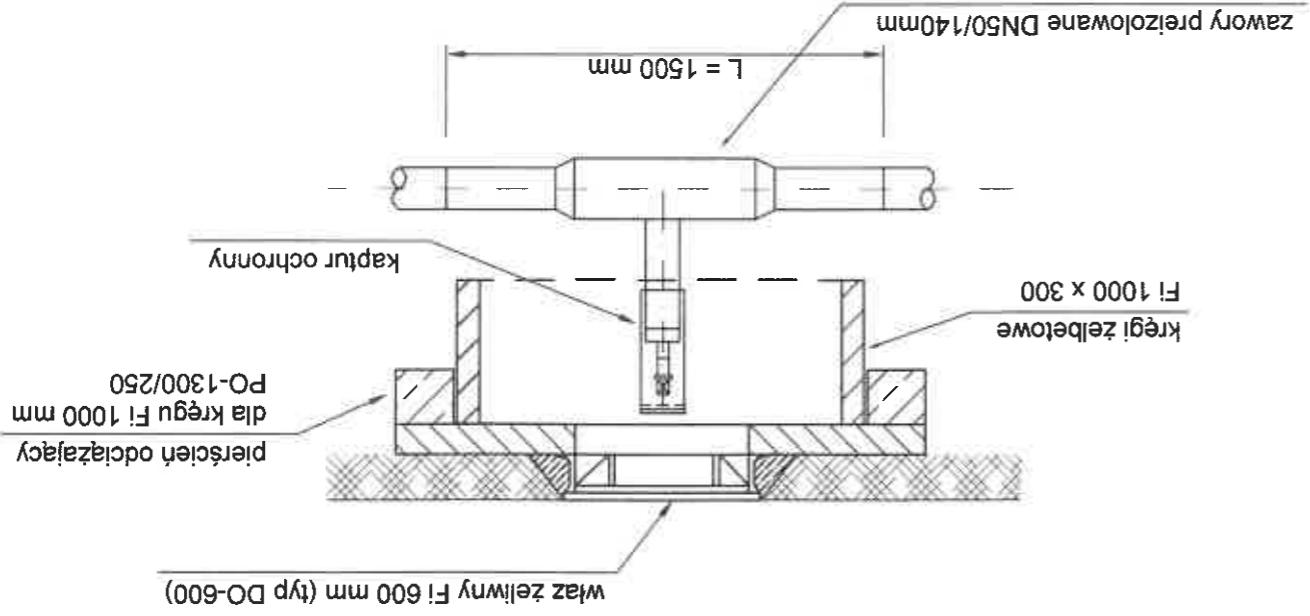
RZUT POZIOMY



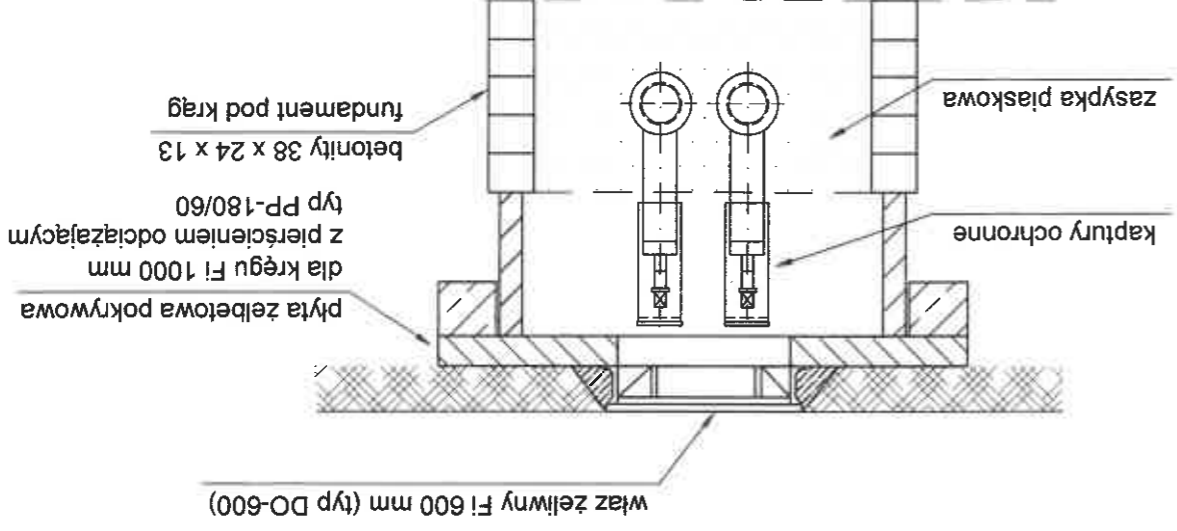
1. Trzpienie zaworów odcinających należy umieścić w świetle wiazu.
2. Trzpienie zabezpieczyć kapturkami ochronnymi z rury PVC 160 mm H=400 mm z korkiem.
3. Pierścien żeliwny wiazu należy przymocować do żelbetowej pokrywy (płyty) stalowymi kotwami.
4. Elementy żelbetowe studzienki oraz podmurówkę należy układać na zaprawie cementowo-piaskowej i zabezpieczyć preparatem przeciwwilgociowym (np. abizol).

UWAGA :

PRZEKRÓJ A - A



PRZEKRÓJ B - B



PROJEKT PRZYŁĄCZA		INWESTOR : Przedsiębiorstwo Komunalne "THERMA" Spółka z o.o. Bielsko-Biala ul. Michala Grażyńskiego 108		Data 30.09.2021.	
Projektował	mgr inż. Bogdan LISZKA	Projektował	mgr inż. Bogdan LISZKA	INWESTOR : Przedsiębiorstwo Komunalne "THERMA" Spółka z o.o. Bielsko-Biala ul. Michala Grażyńskiego 108	
Opracował	mgr inż. Bogdan LISZKA	Opracował	mgr inż. Bogdan LISZKA	INWESTOR : Przedsiębiorstwo Komunalne "THERMA" Spółka z o.o. Bielsko-Biala ul. Michala Grażyńskiego 108	
ZAWORY PREIZOLOWANE		Skala -		Rys. nr 06	