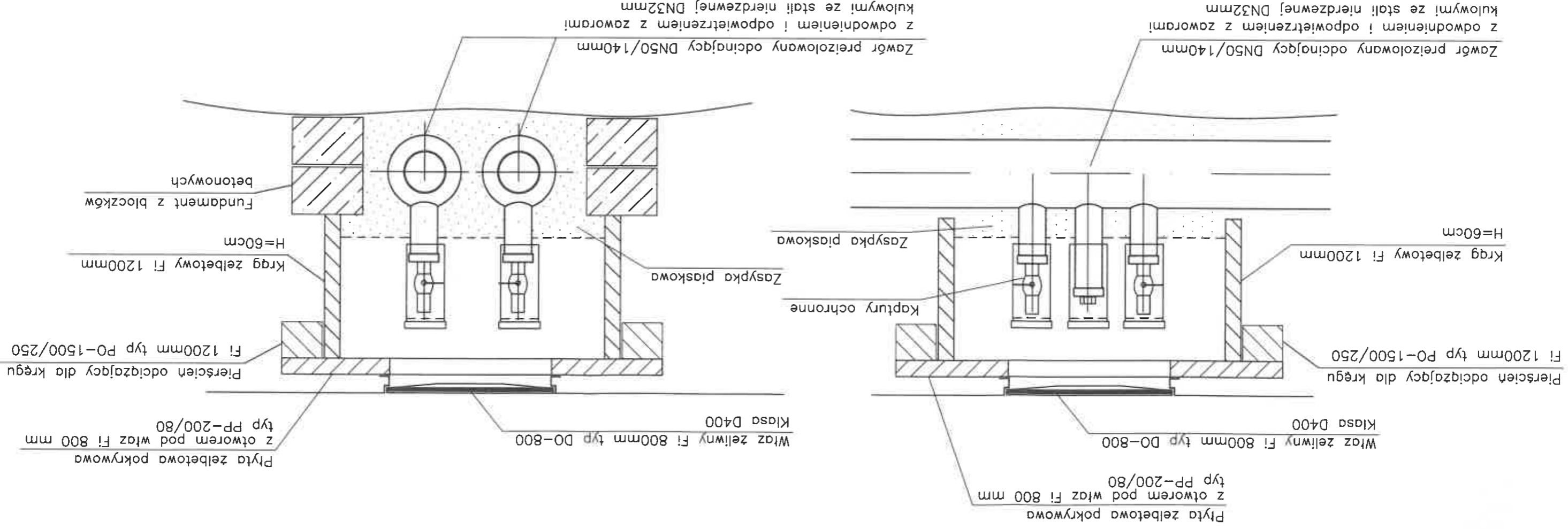


RYSUNEK TYPOWY



UWAGI :

1. Zawory preizolowane należy zbudować w świetle wiazu.
2. Trzpienie zaworów odcinających oraz kulowe zawory odwodnień i odpowietrzeń należy zabezpieczyć kapturami ochronnymi z rury PVC160mm z korkiem.
3. Elementy żelbetowe studzienki (krąg, pierścien odcinający, płyta pokrywowa) oraz podmurówkę z bloczków betonowych należy układać na zaprawie cementowej i zabezpieczyć preparatami przeciwwilgociowymi (np. abizol).
4. Pierścien żeliwny wiazu należy dodatkowo przymocować do pokrywy żelbetowej stalowymi kotwami.

Inwestor :		Przedsiębiorstwo Komunalne "THERMA" Spółka z o.o. 43-300 Bielsko-Biala ul. Michala Grażyńskiego 108	
Temat :		Budowa przyłącza ciepłowniczego w technologii rur preizolowanych 2 x DN125/250-40/125mm do budynku mieszkalnego wielorodzinnego "B7" w rejonie ul. Sarni Stok - ul. Muszowej w Bielsku-Białej.	
Adres obiektu budowlanego:	Miejscowość:	Bielsko-Biala	Powiat:
Faza:	PROJEKT PRZYŁĄCZA		
Brano:	INSTALACYJNA - SIECI CIEPLNE		
Funkcja:	Imię, Nazwisko:	mgr inż. Jan PAWNUK	
Projektant:	Instalacyjno-konstrucyjny	867/93 Katowice	
Nazwa rysunku:	ZAWORY PREIZOLOWANE Z ODWODN. I ODPOWIETRZ. (S-2)		
Rysunek nr:		06/2	