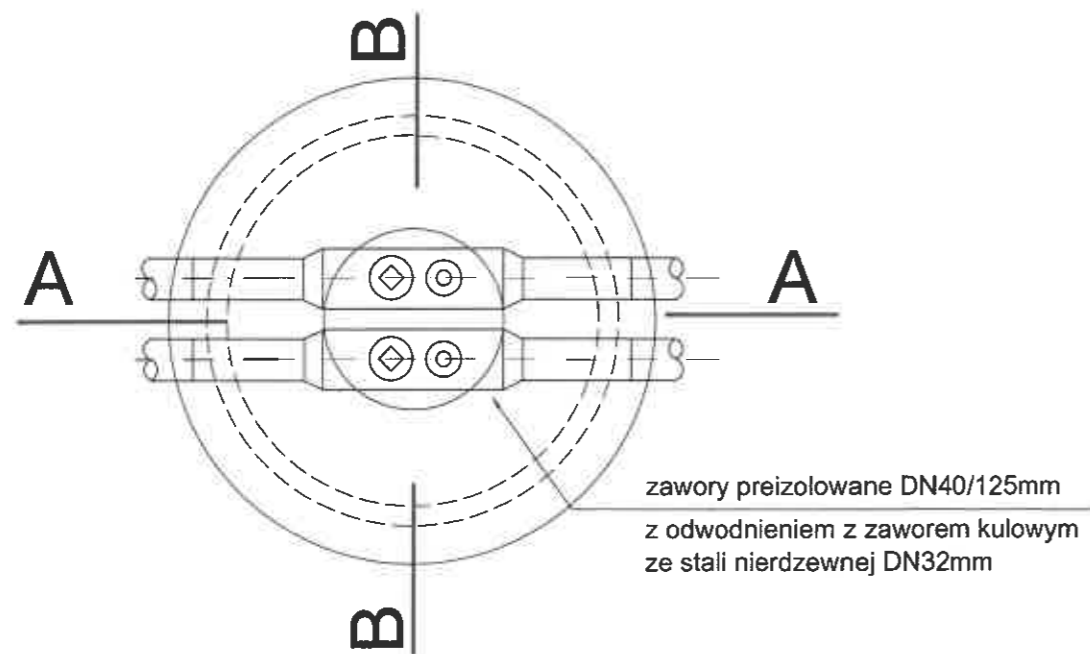


RYSUNEK TYPOWY

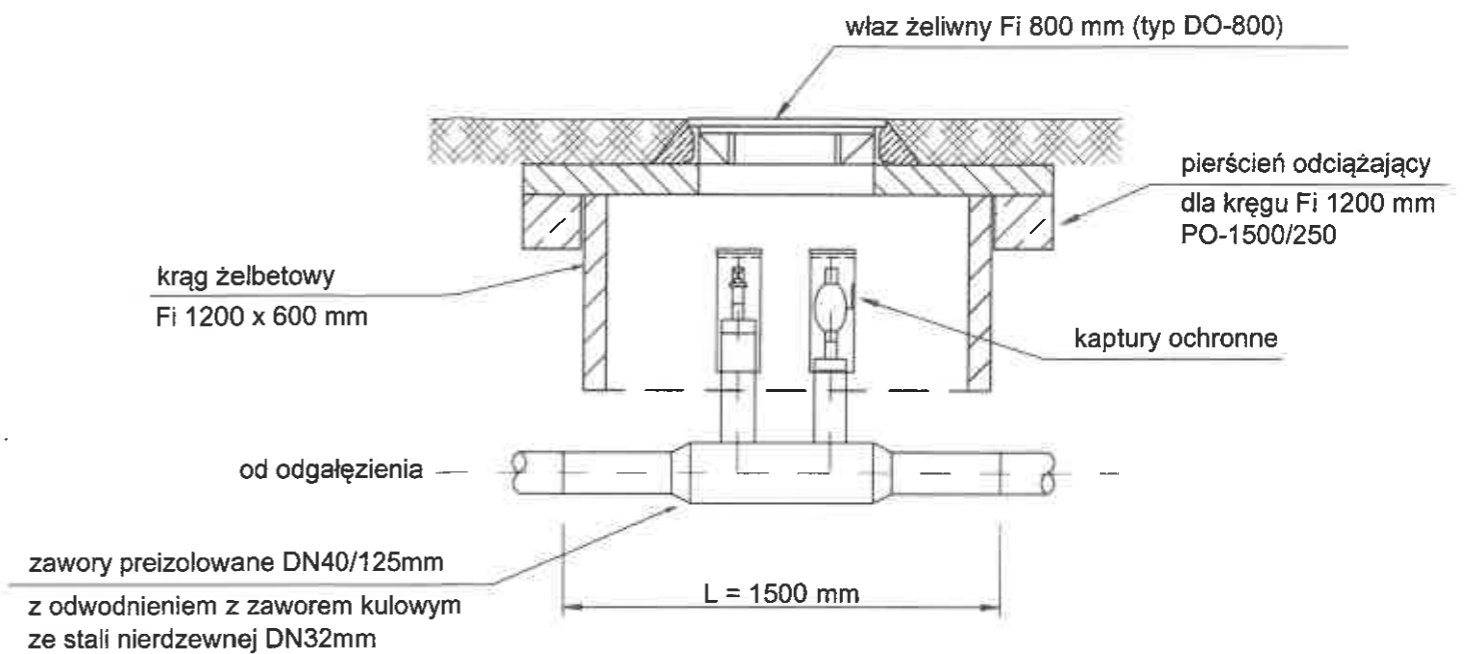
RZUT POZIOMY



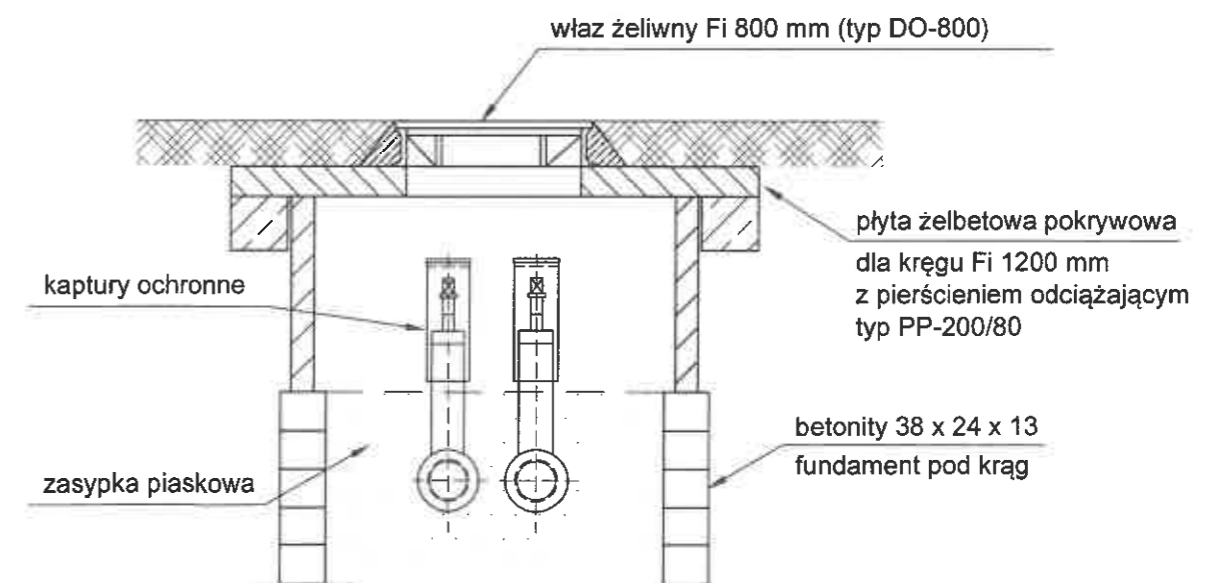
UWAGA :

1. Trzpień zaworów odcinających oraz kulowe zawory odwodnień należy umieścić w świetle włazu.
2. Trzpień zabezpieczyć kapturkami ochronnymi z rury PVC160mm H=400 mm z korkiem.
3. Pierścień żeliwny włazu należy przymocować do żelbetowej pokrywy (płyty) stalowymi kotwami.
4. Elementy żelbetowe studzienki oraz podmurówkę należy układać na zaprawie cementowo-piaskowej i zabezpieczyć preparatem przeciwwilgociowym (np. abizol).

PRZEKRÓJ A - A



PRZEKRÓJ B - B



PROJEKT PRZYŁĄCZA				Bielsko-Biała 07.07.2022.
Temat : Budowa przyłącza ciepłowniczego w technologii rur preizolowanych 2xDN40/125mm LOGSTOR - 2xDN40/126mm CASAFLEX do budowanego budynku mieszkalnego wielorodzinnego przy ul.Akademii Umiejętności 5 w Bielsku-Białej.				
Funkcja	Imię i nazwisko	Nr uprawnień	Podpis	Inwestor
Projektant	mgr inż. Bogdan LISZKA	66/92 B-B spec. instalacyjno- inżynierska		Przedsiębiorstwo Komunalne "Therma" Spółka z o.o. 43-300 Bielsko-Biała ul.Michała Grażyńskiego 108
Skala	ZAWORY PREIZOLOWANE Z ODWODNIENIEM			Rys. nr 06